

1 2 3 4 5 6 7 8

A

B

C

D

E

F

A

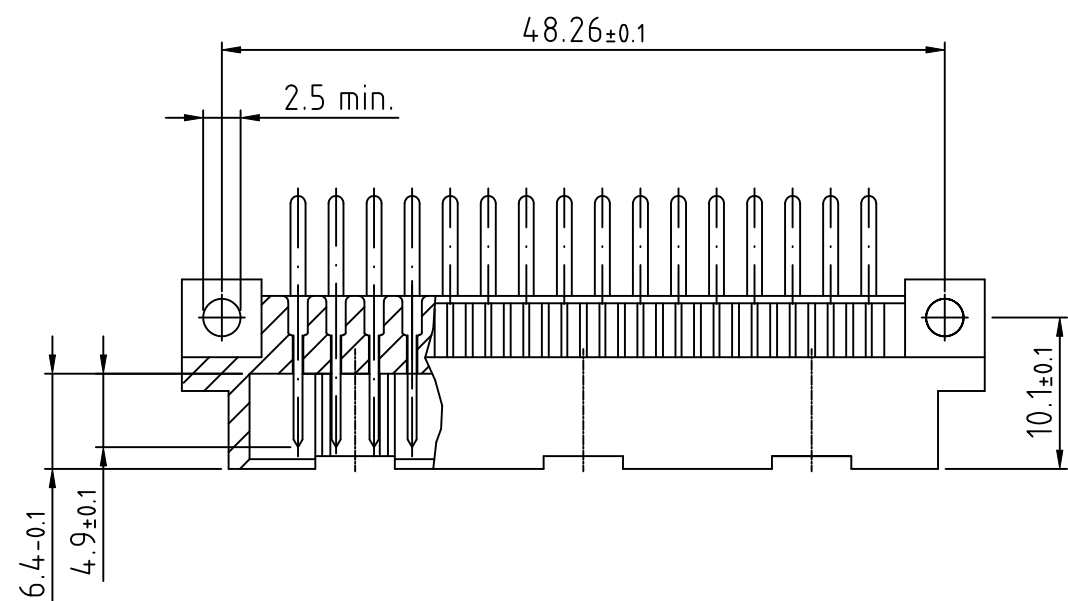
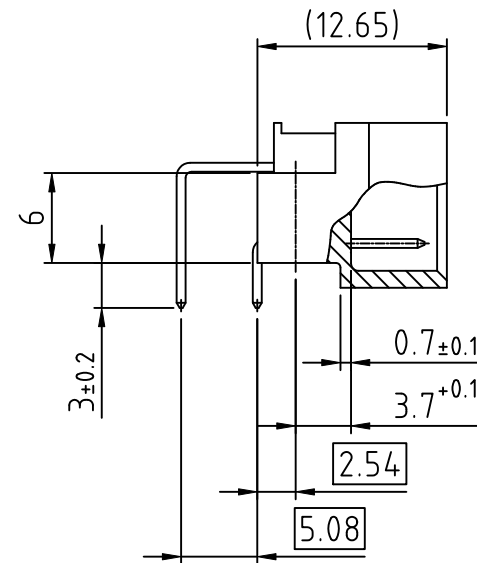
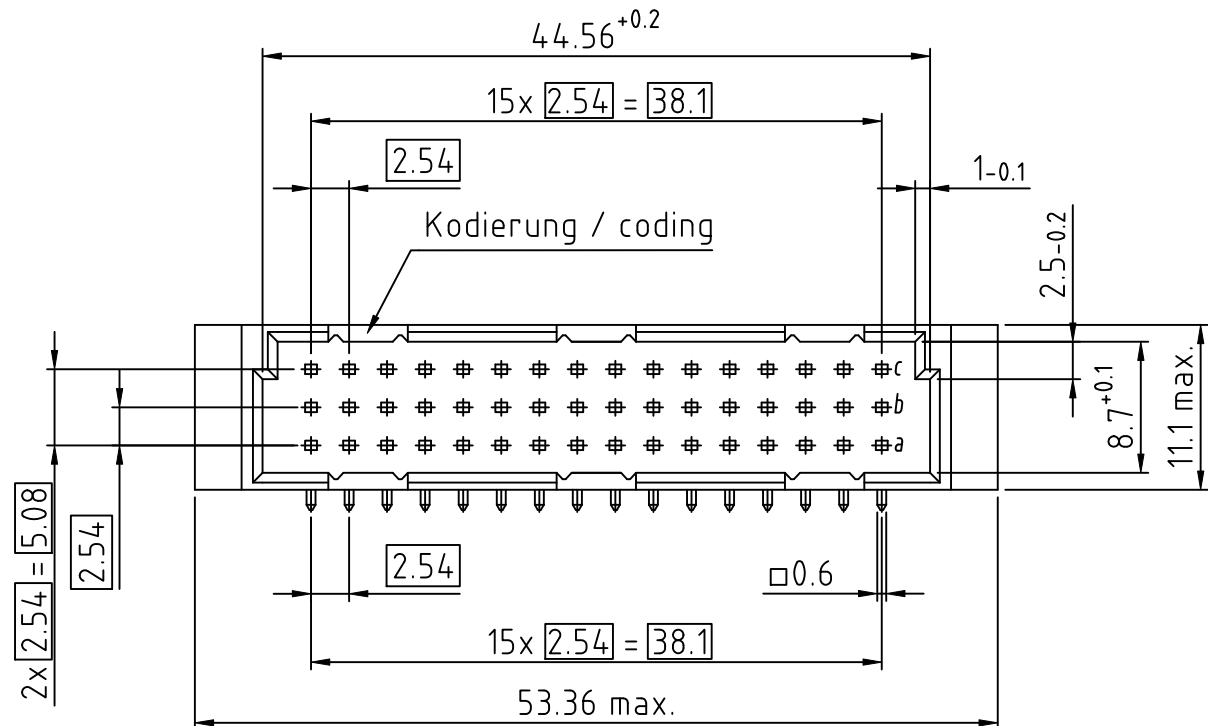
B

C

D

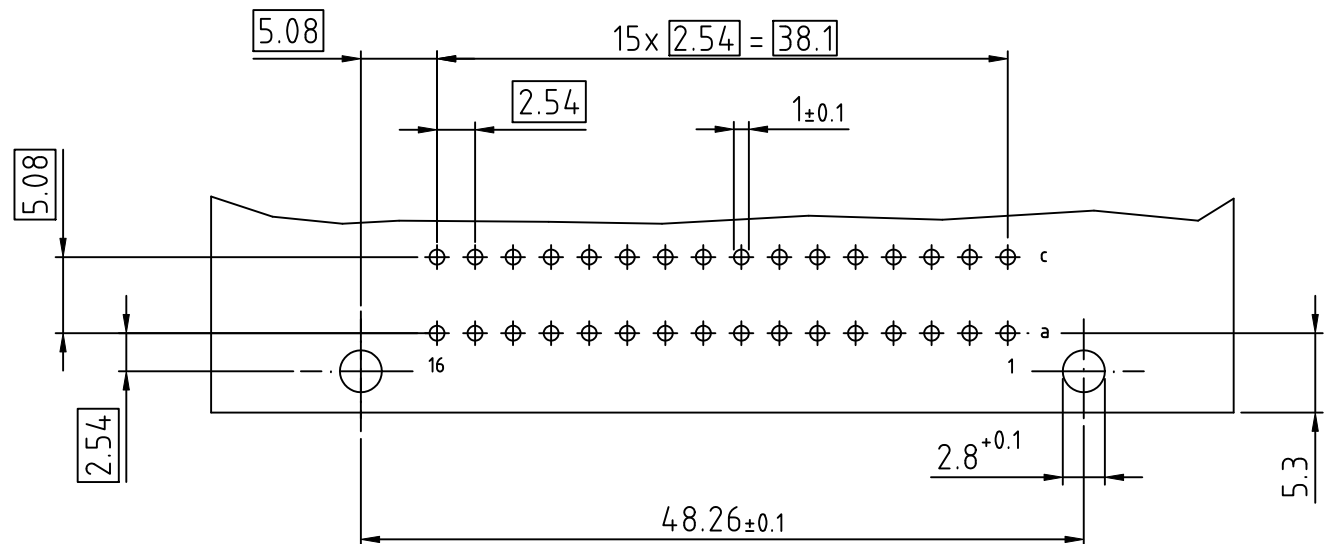
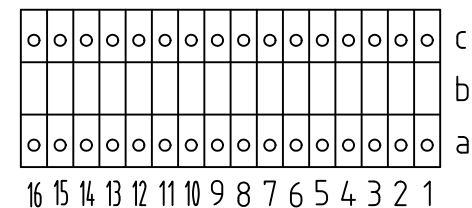
E

F



103-90014 C/2 32M a,c
Löt / dip-solder 3mm GK II / class 2

o Standard Kontakt / Standard Contact (4.9mm)



Technische Änderungen vorbehalten / all data subject to amendment without notice

Werkstoff / Material:				Allgemeintoleranz / General tolerances		Maßstab / Scale: 2:1
				Tolerierungsgrundsatz Fundamental tolerancing principle DIN ISO 8015		A3
				Datum / Date	Name / Name	Kundenzeichnung / customer drawing
				Erst/Drawn	22.06.2004	Miller
				Gepr./Insp.		
						Benennung / Description
						C/2-Messerleiste / male connector
						Löt / dip solder 3mm
						nach / according to IEC 60603-2 (DIN 41612)
						Zeichnungsnummer / Drawing number
						103-90014
						Art / Art Blatt / Sheet
						C
						Status/Status
						Gewicht / Weight:
02	drawing modified	09.08.2011	Kowat.	ept GmbH www.ept.de		
01	drawing modified	03.09.2009	Mil.			
Version/Version	Änderung / Revision	Datum/Date	Name/Name			

© Weitergabe sowie Vervielfältigung dieses Dokuments, Verwertung und Mitteilung seines Inhalts sind verboten, soweit nicht ausdrücklich gestattet. Zuwiderhandlungen verpflichten zu Schadensersatz. Alle Rechte für den Fall der Patent-, Gebrauchsmuster- oder Geschmacksmusterrechte vorbehalten.