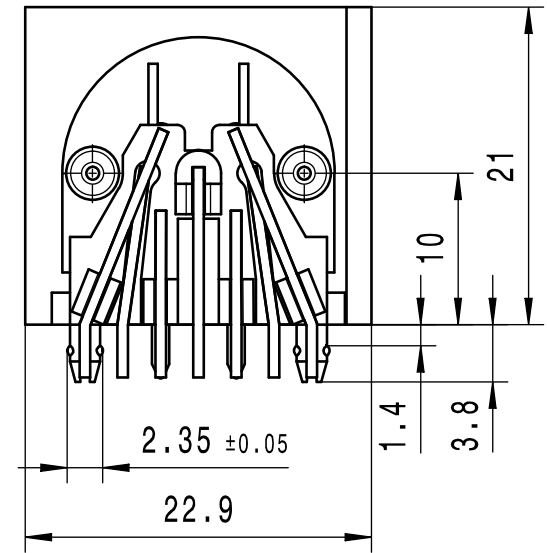
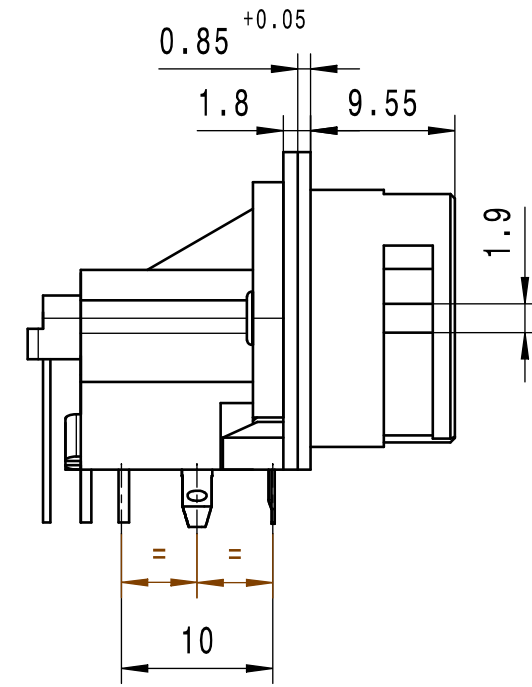
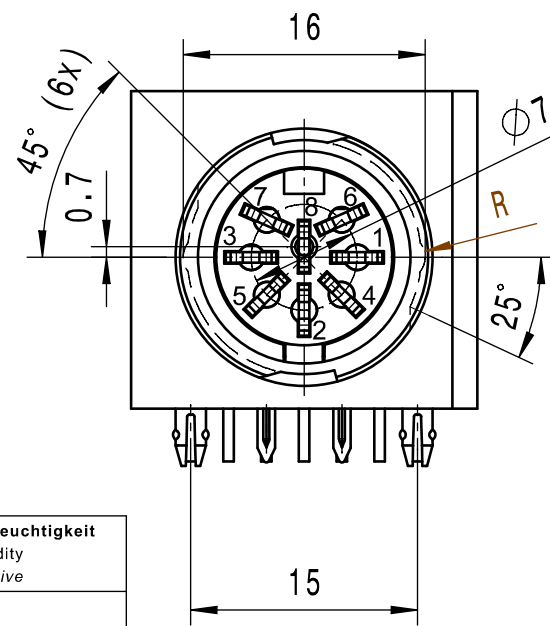
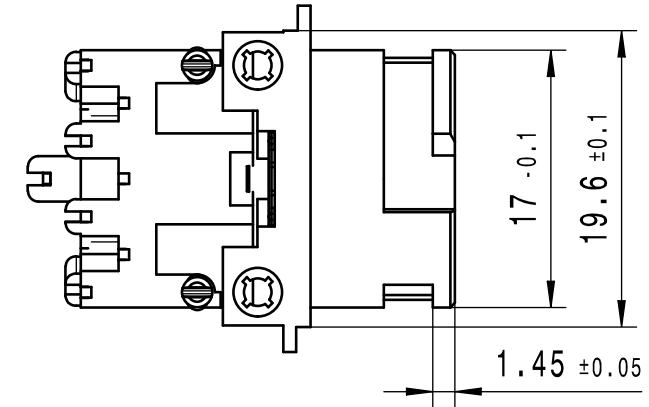
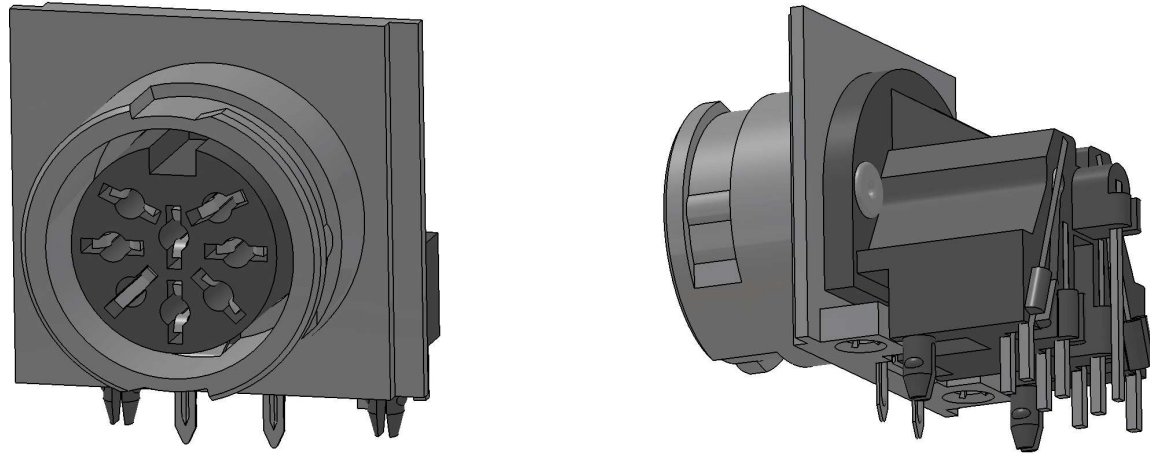


Steckdose für Renkverschluss 8 polig
 Socket for bayonet lock 8 poles
Douille pour fermeture à baïonnette 8 pôles

71251-080/0800



Technische Daten in Verbindung mit den dazugehörigen Steckern
 Technical data in conjunction with the corresponding connectors
Caractéristiques techniques en liaison avec les connecteurs correspondants

| | | |
|--|--|---|
| Betriebstemperaturbereich Operating temperature range <i>Température d'utilisation</i> | | -25°C / +70°C @75% relative Luftfeuchtigkeit -13°F / +158°F @75% relative humidity -25°C / +70°C @75% humidité relative |
| Belastbarkeit / Kontakt Rated current / Contact <i>Courant nominal / Contact</i> | (<i>ruhende Last / Scheitelwert</i>) zusätzliche Ruhestromkontakte 1,5A (static load / Peak value) additional closed circuit contact 1.5A (<i>charge au repos / Valeur de crête</i>) contacts repos auxiliaires 1,5A | 3A / 34V |
| Durchgangswiderstand Contact resistance <i>Résistance de contact</i> | Kontaktfeder - Steckerstift / Erdungsfeder - Steckerhülse Contact spring - Pin / Ground clip - Metal <i>Ressort de contact - Prise mâle / Ressort de terre - Prise femelle</i> | <10mΩ / <30mΩ |
| Isolationswiderstand Insulation resistance <i>Résistance d'isolement</i> | Kontakt / übrige Metallteile (Wert für Auslieferungszustand, trocken) Contact / other metal parts (condition at delivery, dry) <i>Contact / autres pièces métalliques (état de livraison de valeur, sec)</i> | >10 ⁹ 5MΩ |
| Spannungsfestigkeit Dielectric with standing voltage <i>Rigidité diélectrique</i> | (1 Minute, Kontakt - Kontakt und Kontakt - Masse) (1 Minute, Contact - contact and Contact - Ground) <i>(1 Minute, Contact - contact et Contact - Masse)</i> | 500V RMS |
| Werkstoffe Materials <i>Matériaux</i> | Gehäuse Housing <i>Boîtier</i> | Zamak Z400 DIN 1743, Oberfläche Cu8Ni8 Surface |
| | Kontaktfeder Contact spring <i>Ressort de contact</i> | CuSn6, Oberfläche Ni2Sn3 Surface |
| | Fassungskörper Socket body <i>Corps de douille</i> | Noryl SE1GFN2, V1 (UL 94), schwarz black noir |
| Klimatische Klasse Climatic class <i>Calsse climatique</i> | | DIN EN 60068-1, Anhang A 25/070/21 Annex A Annexe A |
| Lebensdauer Lifetime <i>Cycle de vie</i> | Steckzyklen Pulling cycles <i>Cycles d'enfichage</i> | >500 |
| Lötbarkeit Solderability <i>Soudabilité</i> | | DIN EN 60068-2-20 Ta 1 |
| Steckverbinder dürfen nicht in Netzanwendungen verwendet werden und entsprechen nicht der VDE- Spezifikation für diese Anwendungen. Connectors are not to be used in power line applications and do not meet VDE spec for that purpose. <i>Les connecteurs ne doivent pas être utilisés pour des applications liées à des lignes à haute tension, et ne répondent pas aux spécifications VDE dans ce domaine.</i> | | |

