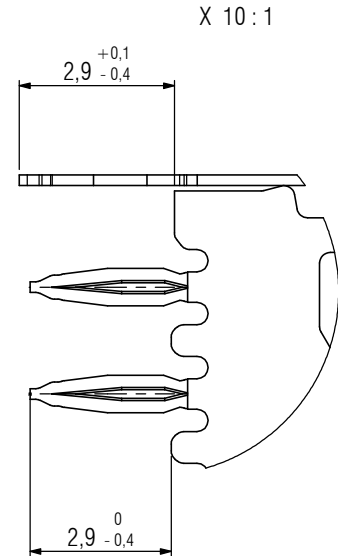
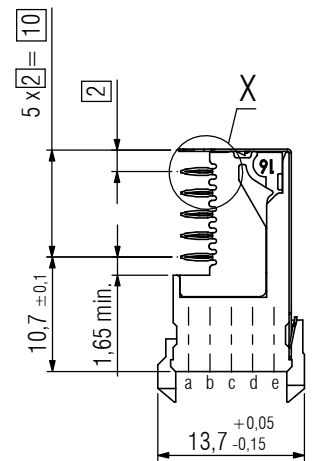
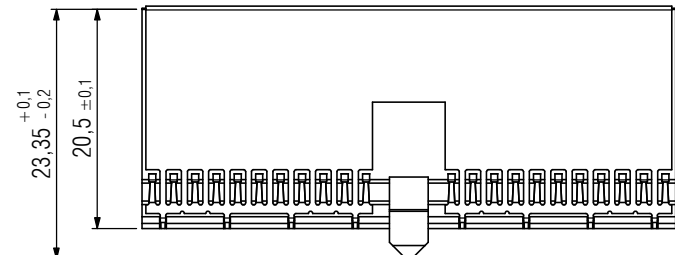
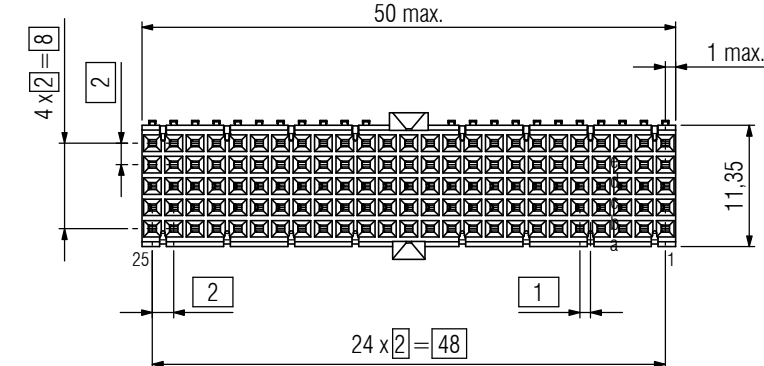
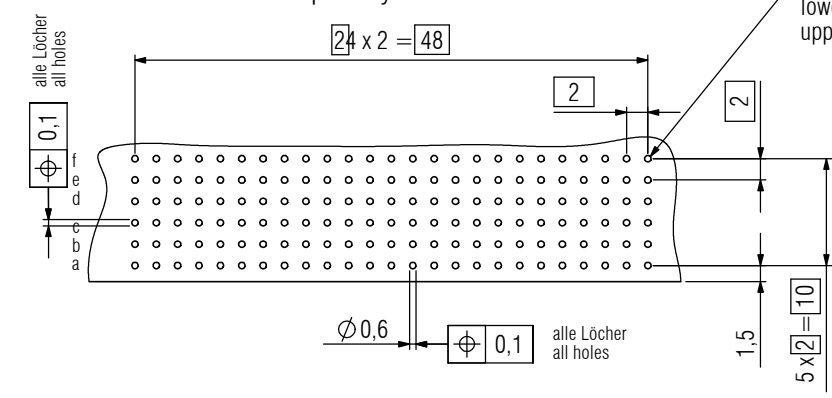


© Weitergabe sowie Vervielfältigung dieses Dokuments, Verwertung und Mitteilung seines Inhalts sind verboten, soweit nicht ausdrücklich gestattet.  
 © The reproduction, distribution and utilization of this document as well as the communication of its contents to others without express authorization is prohibited. Offenders will be held liable for the payment of damages. All rights reserved in the event of the grant of a patent, utility model or design.  
 Zuvorhergehenden verpflichtet zu Schadensersatz. Alle Rechte für den Fall der Patent-, Gebrauchsmuster- oder Geschmacksmusterertragung vorbehalten.



Leiterplatten-Lochbild  
pcb-layout



Reihe für Schirmblech  
 unteres Schirmblech auf geraden Positionen  
 oberes Schirmblech auf ungeraden Positionen  
 row for shielding  
 lower shield on even position  
 upper shield on odd position

Technische Änderungen vorbehalten /  
 all data subject amendment without notice

Mechanische Lebensdauer / performance level:  
 class 2, according to IEC 61076-4-101  
 (Au over PdNi over Ni)

Werkstoff / Material:		Allgemeintoleranz / General tolerances		Maßstab / Scale: 2:1	
		Toleranzgrundsatz / Fundamental tolerancing principle DIN ISO 8015		A3	
		Datum / Date		Verwendungsbereich / Range of application	
		Name / Name		Kundenzchnng./ customer drawing	
		Erst./Drawn		Benennung / Description	
		16.06.2011		hm 2.0-5 Federleiste/female connect.	
		Gepr./Insp.		Bauform AB25 / type 25	
				mit Schirmblech/with shielding	
04 Drawing modified		04.11.2015		S. Schol	
03 drawing modified		16.06.2011		S. Kowat	
Verst./Version		Änderung / Revision		Datum / Date	
				Name / Name	
				ept ept GmbH www.ept.de	
Zeichnungsnummer / Drawing number				Art / Art	
244-61300-15				C	
				Blatt / Sheet	
				1 / 1	
				Status / Status	
				S	