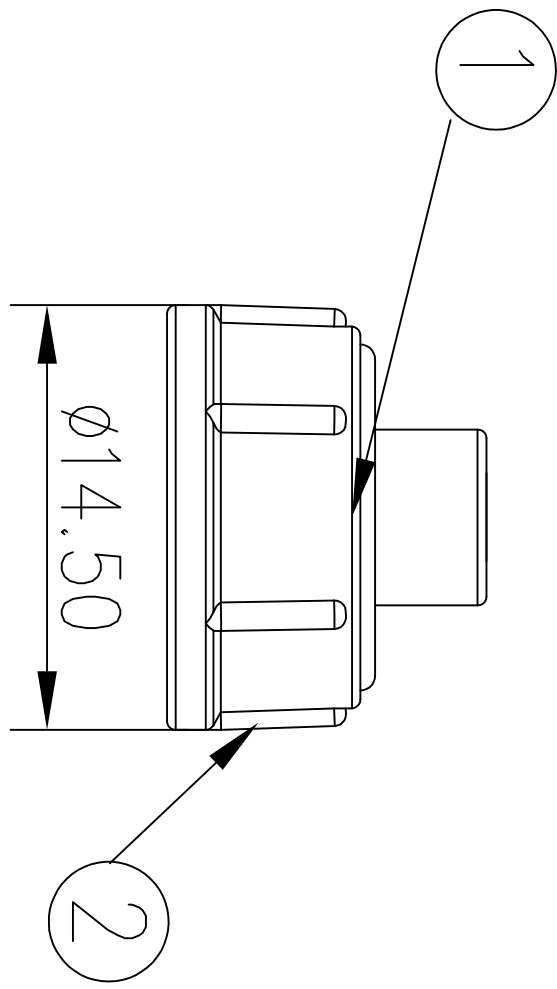
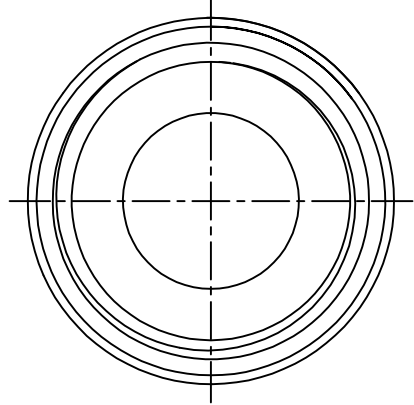


REV.	ECN NO.	DESCRIPTION	SIGN	DATE
D2	170531-01	修改垫片料号	宋晶晶	20170526



- 技术要求:
1. 防护盖: 黑色尼龙
  2. 无毛刺, 飞边, 模痕, 或其它影响产品功能的缺陷.
  3. 产品需符合ROHS要求.
  4. 带\*标记的尺寸为重点检验尺寸.

材料表 (BOM)

No.	Material No.	零件料号	Q'ty	Material Description	零件描述	Remark	备注
1	503-00199-00	1	1	本色硅胶垫			
2	111-00040-00	1	1	Mini快速防水盖 (插座)			

UNIT: mm		
TOLERANCE	.X	±0.25
	.XX	±0.1
	.XXX	±0.05
ANGLES		±1°

TITLE	Mini 快卡款插座防护盖				
SCALE	1:1	SHEET	1	OF	1
REV.	D2	SIZE	A4	*: Inspection Item	

ITEM NO	806-00055-00	DRAWN BY	宋晶晶	DATE	20170526
DWG NO		CHECKED BY		DATE	
CUSTOMER		APPROVED BY		DATE	

**CHOGORI**

深圳乔合里科技股份有限公司