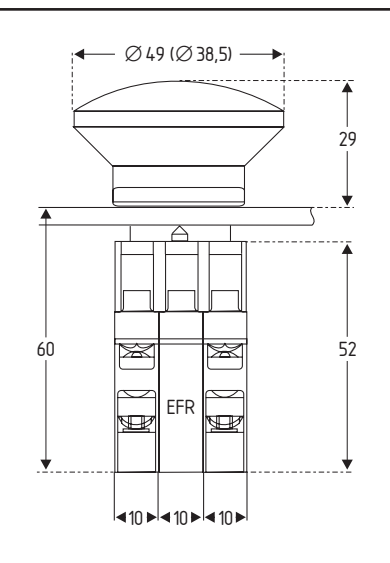


NOT-HALT-Befehlsgeräte nach EN ISO 13850: 2006

Liefertabellen



EDRRS 40 RT

Funktion	Pos. 1	Pos. 2
1 Öffner/1 Schließer	11-12/23-24	31-32/43-44
2 Öffner	11-12/21-22	31-32/41-42

NOT-HALT-Befehlsgeräte

Kurzbeschreibung	Ausführung	Form ¹	Bestellnummer
------------------	------------	-------------------	---------------

Bedienteile mit Metall-Frontring	Pilz-Ø 38,5 mm, Farbe rot	EDRR 40 RT	027 1270	
	Pilz-Ø 49 mm, Farbe rot	EDRR 50 RT	027 1350	
Bedienteile komplett aus Kunststoff	Pilz-Ø 38,5 mm, Farbe rot	KDRRK 40 RT	029 7510	
Bedienteile mit Schloss	Pilz-Ø 37,5 mm, Farbe rot (Deckel)	EDRRS 40 RT	027 1722	
Bedienteile aus Metall für Einbau-Ø 30,5 mm	Pilz-Ø 38,5 mm, Farbe rot	EDRR 40 VHRT	027 1275	
	Pilz-Ø 49 mm, Farbe rot	EDRR 50 VHRT	027 1355	
Bedienteile aus Metall für Einbau-Ø 30,5 mm mit Schloss	Pilz-Ø 37,5 mm, Farbe rot (Deckel)	EDRRS 40 VHRT	026 7730	
Federelement		EFR	028 1360	
Kontaktelement ²	1 Öffner/1 Schließer		EF 303.1	028 1360
			EF 303.2	028 1365
	2 Öffner		EF 220.1	028 1382
			EF 220.2	028 1384
	1 Öffner/1 Schließer mit Sicherheitsfeder ³		EF 303S.1	028 1300
			EF 303S.2	028 1310
Kontaktelemente mit Flachsteckanschluss	1 Öffner/1 Schließer		EF 303F.1	028 1375
			EF 303F.2	028 1380
	2 Öffner		EF 220F.1	028 1388
			EF 220F.2	028 1390
	1 Öffner/1 Schließer mit Sicherheitsfeder ³		EF 303SF.1	028 1330
Kontaktelemente mit Federklemm-Anschlüssen, System „WAGO-Cage-Clamp“	1 Öffner		EFK 30.1	028 1005
			EFK 30.2	028 1006

1 Die Anschlusskennzeichnung der Kontakte nach DIN 50005 enthält eine komplette Funktions- und Ordnungskennziffer. Die Funktionskennziffer identifiziert Öffner- oder Schließer-Kontakt; die Ordnungskennziffer gibt die Anzahl und Reihenfolge der Kontakte am kompletten Schaltgerät an. Insofern empfehlen wir, bei der Formbezeichnung festzulegen, an welcher Position des Montageflansches das Kontaktelement aufgeschnappt wird.

2 Andere Kontaktbestückungen: Auf Anfrage.

3 Die Kontaktelemente EF 303S... verfügen über eine Sicherheitsfeder, die auch dann noch eine einwandfreie Funktion gewährleistet, wenn die Feder brechen sollte. Dies wird durch eine spezielle Führung und Wicklung der Rückstellfeder erreicht. Bezeichnungsschilder in der Nut an der unteren Elementeseite können bei dieser Variante nicht verwendet werden, da der Stößel für die Sicherheitsfeder einen größeren Hub benötigt.