

Ce dessin ne peut être reproduit ni communiqué à des tiers sans notre accord, et reste notre propriété. Tout contrevient s'expose à des poursuites.
Diese Zeichnung darf ohne unsere Genehmigung weder vervielfältigt, noch dritten Personen zugänglich gemacht werden und bleibt unser Eigentum. Zuwiderhandlung ist strafbar.

Toute erreur est à signaler de suite au B.E.
Zeichnungsunrichtigkeiten sind sofort der EW zu melden.

SFA

| | |
|---------------|------|
| Destinataires | |
| Verteilung | |
| Service | Nbre |
| Abteilung | Anz. |

Voir diffusion
informatique

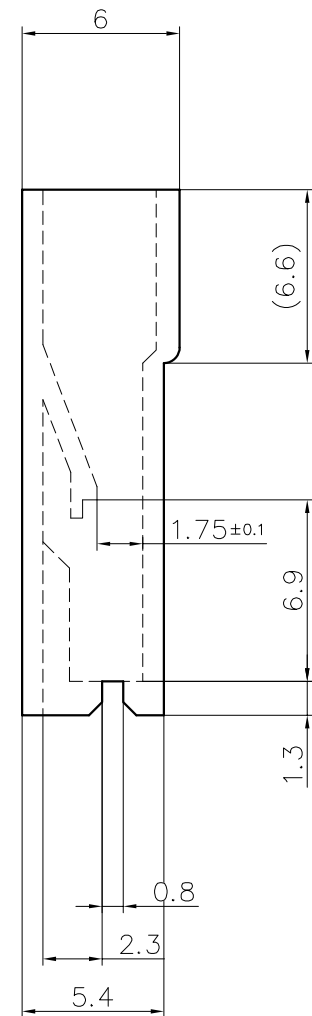
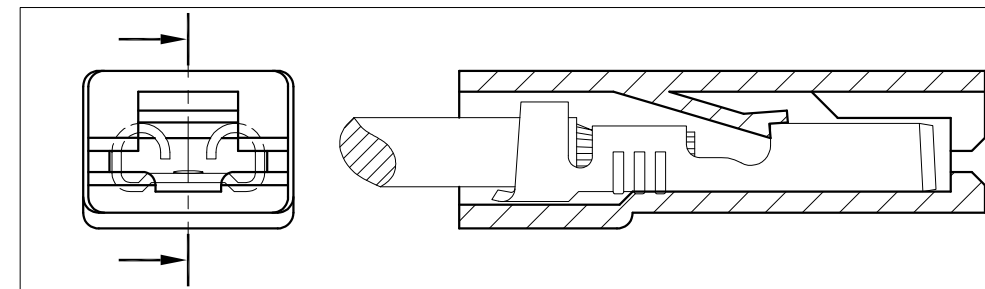
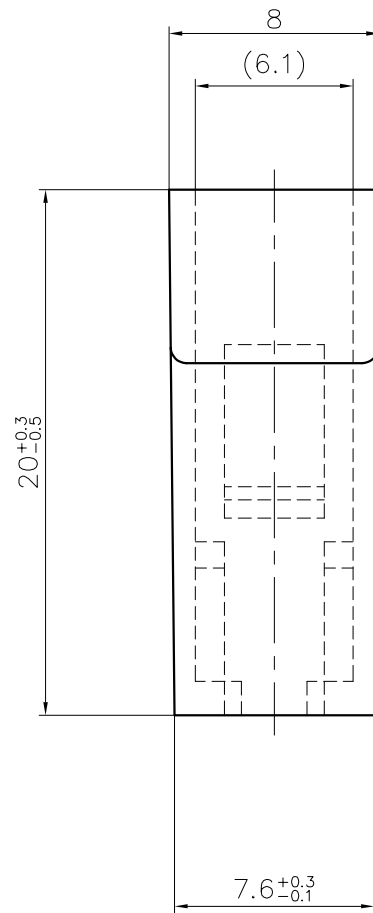
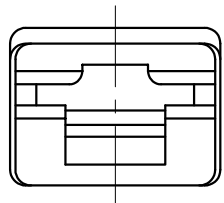
Zeichnung
Dessin

Le détenteur de cette copie ne sera pas informé en cas de modification
Diese Kopie wird bei Änderungen nicht berücksichtigt
The bearer of this copy will not be notified in case of changes

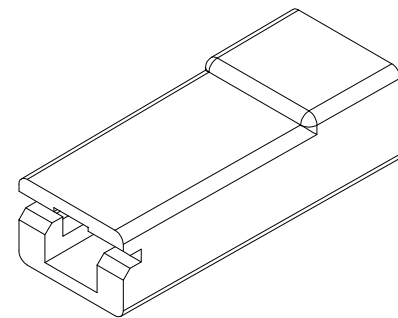
Ce document est la propriété de STOCKO CONTACT et ne peut être reproduit ou communiqué sans son accord écrit.
Für diese Unterlagen behalten wir uns alle Rechte vor.
All rights reserved in respect of this document.

Homologation / Zulassung / Approval: **UL**

| | | | | | | |
|---|-----------------------|-----------------------------|--------------------------|--------------------------|-----------------------------|---------------------|
| Désignation article: Artikelbezeichnung: Part number: | Couleur/Farbe/Color: | | | | | |
| | Matière: Material: | Naturel Natur Natural | Noir Schwarz Black | Marron Braun Brown | Violet Violett Violet | Rouge Rot Red |
| EH 650.100 | PA 6/6.6 V0 | X UL | — | — | — | — |
| | PA 6.6 V2 | X UL | — | X UL | X UL | — |
| | PA 4.6 V2 | — | X | — | — | — |
| EH 650.100-G | PA 6 V2 * | X UL | — | — | — | X UL |
| | PA 6.6 V0 * | X | — | — | — | — |



**PLAN CLIENT
KUNDENZEICHNUNG
CUSTOMER DRAWING**



« Tenue de la cosse 50N minimum.
Sous conditionnement interne (mini. 12h à 70°C puis 24h à 23°C/50% HR) »
« Ausziehungskraft von dem Kontakt 50N Minimum.
Unter interne Konditionierung (nach mini. 12St. bei 70°C dann 24St. 23°C/50% rel. F) »
« Withdrawal force of the terminal 50N Minimum.
Under internal conditioning (after 12h mini. at 70°C then 24h at 23°C/50% rel. H) »

* = PA, tenue au fil incandescent,
GWT 750°C selon IEC 60 335-1
PA, glühdrahtbeständig,
GWT 750°C nach IEC 60 335-1
PA, glow wire resistant,
GWT 750°C acc. to IEC 60 335-1

Pour clip non déverrouillable:
Für nicht entriegelbare Flachsteckhülse: **4,8**
For not self-locking receptacle:

RSB 7603
RSB 7604
RSB 8102
RSB 8170
RSB 8270.x58

:Cote d'indication
() : Maßangabe
: Dimension indication

| | | | | | | | | |
|--|---|----------------------------|-------------|---|-------------------------------------|----------------------------|-------------|---|
| 15 | MISE A JOUR PLAN + MATIERE + CLIPS | 28.08 2019 | S.H. | | Untol. Maße Cotes non tolérances | zul. Abw. Tol. autoris. | ± | Norm : ----- |
| 14 | MISE A JOUR MATIERE "UL" | 12.12 2011 | S.H. | J.B.HI. | > 0 bis/à 6 | 0.15 | | Maßstab : 5:1 |
| 13 | MISE A JOUR | 23.06 2009 | S.H. | J.B.HI. | > 6 bis/à 30 | 0.3 | | Echelle : |
| 12 | Projet V08021=Ajout PA 6-V2 Rouge | 23.06 2008 | R.F. | J.B.HI. | > 30 bis/à 100 | 0.45 | | |
| 11 | MISE A JOUR COTES + TOLERANCES MISE A JOUR DES MATIERES "UL" | 24.10 2006 | R.F. | J.B.HI. | 19 07 | Datum Date | Name Nom | |
| 10 | SUPPRESSION DU NEZ | 31.05 2005 | R.F. | J.B.HI. | Bearb. Exécut. | 02.10 | SENFT | |
| 9 | MISE A JOUR MATIERE PA 6/6.6 | 21.03 2005 | R.F. | A.D. | Gep. Vérif. | --- | --- | Ersatz für : Mème N° du 18.05.97 |
| Nr. N° | Änderung Modification | Datum Date | Name Nom | Gep. Vérif. | Gen. Approuv. | 06.10 | GOTSMANN | Ersetzt durch : ----- Rempl. par : ----- |
| Artikelbezeichnung / Désignation article | | EH 650.100 EH 650.100-G | | | | | | |
| Referenz-Nr. N° référence | | STOCKO | | Artikel-Nr. / N° article | | | | |
| | | | | 1 2 3 4 5 6 7 8 9 10 11 12 13 14 15 16 17 | | | | |