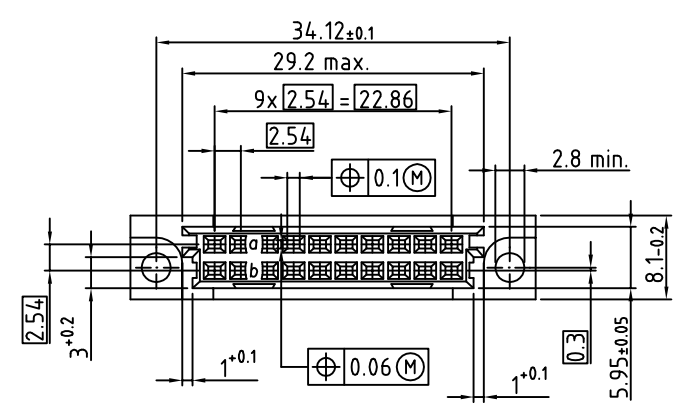
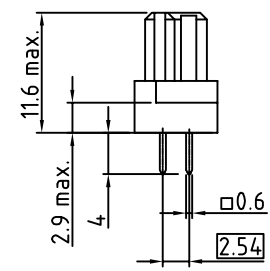
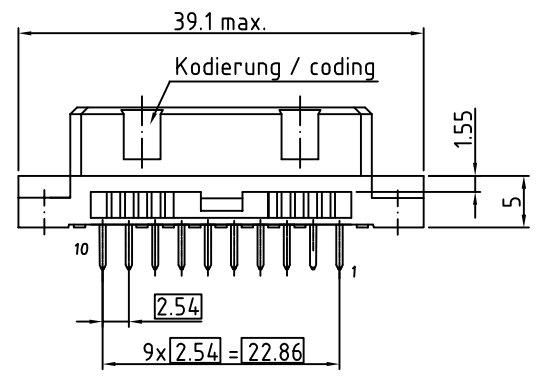
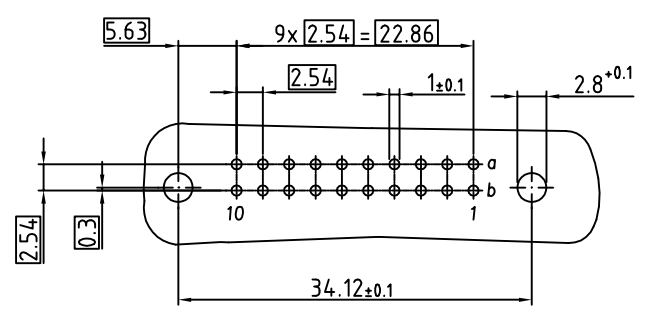
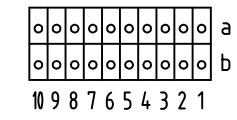



© Weitergabe sowie Vervielfältigung dieses Dokuments, Verwertung und Mitteilung seines Inhalts sind
 verboten, wenn nicht ausdrücklich gestattet. Zuwidergehungen verpflichten zu Schadensersatz.
 Alle Rechte für den Fall der Patent-, Gebrauchsmuster- oder Geschmackschutzverletzung vorbehalten.



102-80065 B/3 20F a,b
 Löt / dip solder 4mm GK II / class 2



Technische Änderungen vorbehalten / all data subject to amendment without notice

Werkstoff / Material:			Allgemeintoleranz / General tolerances				Maßstab / Scale: 2:1	
			Toleranzgrundsatz / Fundamental tolerancing principle: DIN ISO 8015		A3		Verwendungsbereich / Range of application	
			Datum / Date		Name / Name		Kundenzeichnung / customer drawing	
			Erst/Drawn		29.06.2004		Miller	
			Gepr./Insp.				Benennung / Description	
							B/3-Federleiste / female connector	
							Löt / dip solder 4,0mm	
							nach / according to IEC 60603-2 (DIN 41612)	
02 drawing modified			24.07.2014		Scholl		Zeichnungsnummer / Drawing number	
01 drawing modified			29.06.2004		Mil.		102-80065	
Version / Änderung / Revision			Datum / Date		Name / Name		Art / Blatt / Sheet	
							C	
							Status / Status	
							Gewicht / Weight:	

