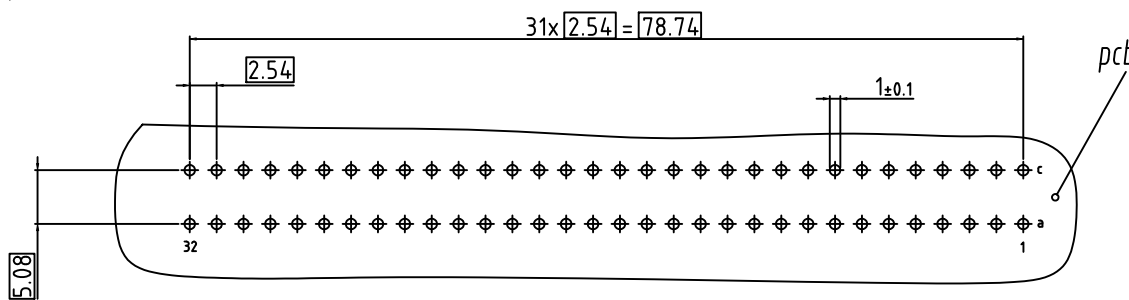
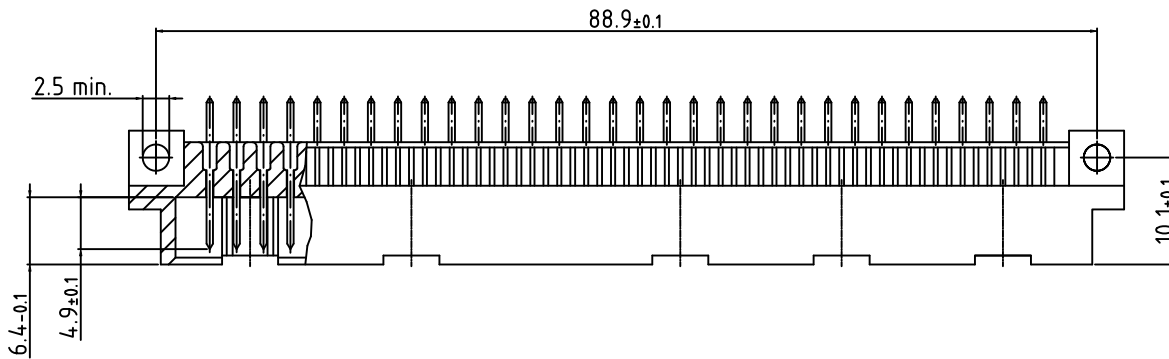
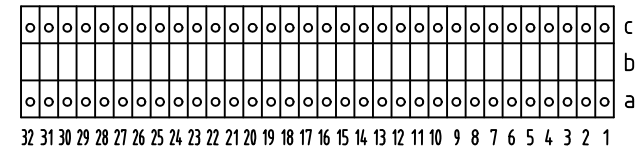


103-40035 C64M a,c  
3mm Löt GK II / dip solder class II

○ Standard Kontakt / Standard Contact (4.9mm)



Technische Änderungen vorbehalten / all data subject to admendment without notice

Werkstoff / Material:				Allgemeintoleranz / General tolerances		Maßstab / Scale: 2:1	
				Tolerierungsgrundsatz / Fundamental tolerancing principle DIN ISO 8015		Verwendungsbereich / Range of application	
				A3		Kundenzeichnung / customer drawing	
				Datum / Date		Benennung / Description	
				08.09.2009		C-Messerleiste / C-male connector	
				Name / Name		3mm Löt / dip solder	
				Miller		nach / according to IEC 60603-2 (DIN 41612)	
				Gepr./Insp.		Zeichnungsnummer / Drawing number	
01 drawing modified 11.05.2010 Kowal.				ept ept GmbH www.ept.de		103-40035	
00 Erstausgabe 08.09.2009 MR.						Art / Art C	
Version / Änderung / Revision				Datum / Date		Blatt / Sheet 1	
				Name / Name		Status / Status	
						Gewicht / Weight:	