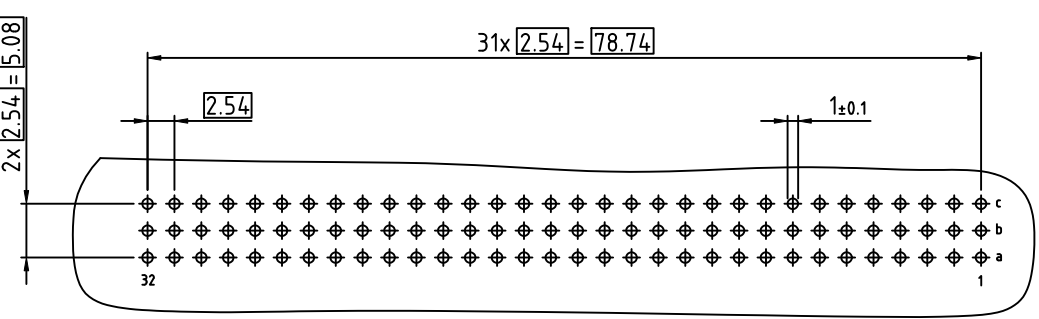
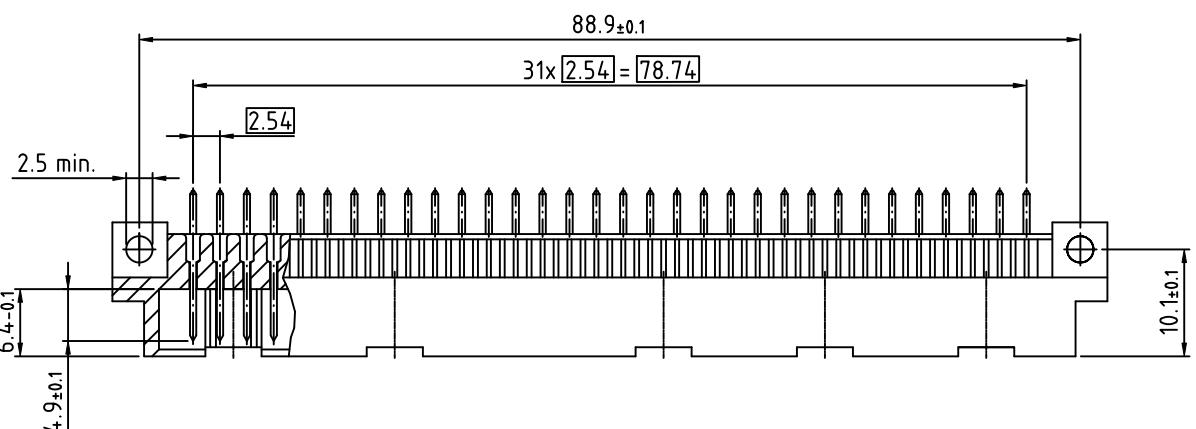
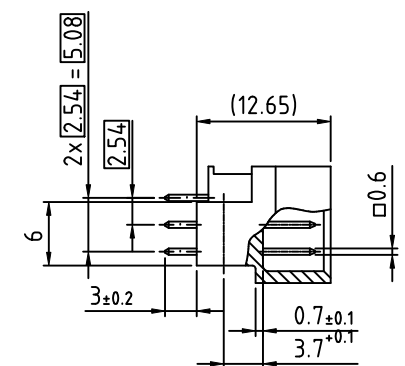
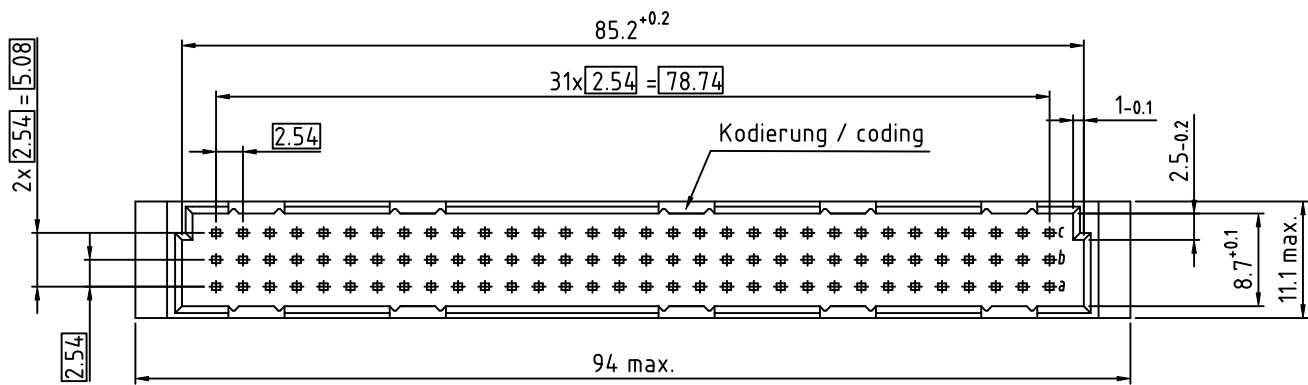
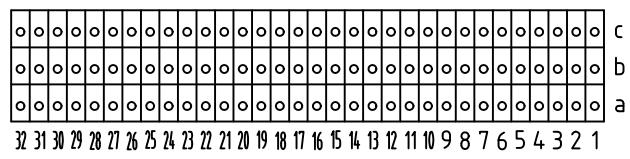


© Weitergabe sowie Vervielfältigung dieses Dokuments, Verwertung und Mitteilung seines Inhalts sind verboten, soweit nicht ausdrücklich gestattet. Zuwiderhandlungen verpflichten zu Schadensersatz. Alle Rechte für den Fall der Patent-, Gebrauchsmuster- oder Geschmacksuntereintragung vorbehalten.



103-40065 C96M a,b,c  
 Löt / dip solder 3mm GK II / class 2

○ Standard Kontakt / Standard Contact (4.9mm)



Technische Änderungen vorbehalten / all data subject to amendment without notice

Werkstoff / Material:		Allgemeintoleranz / General tolerances		Maßstab / Scale: 2:1	
		Tolerierungsgrundsatz / Fundamental tolerancing principle DIN ISO 8015		Verwendungsbereich / Range of application	
		A3		Kundenzeichnung / customer drawing	
		Datum / Date		Benennung / Description	
		Erst/Drawn 23.04.2007		C-Messerleiste / male connector	
		Gepr./Insp.		3mm Löt gerade / dip solder straight	
				nach / according to IEC 60603-2 (DIN 41612)	
02 drawing modified 13.10.2011 Kowal.		ept		Zeichnungsnummer / Drawing number	
01 drawing modified 07.09.2009 Mil.		ept GmbH		103-40065	
Version / Änderung / Revision Datum/Date Name/Name		www.ept.de		Art / Blatt / Sheet	
				C	
				Status/Status	
				Gewicht / Weight:	