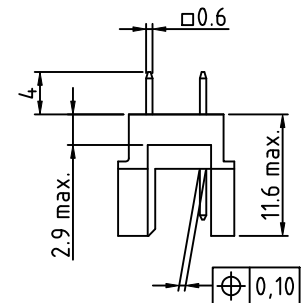


115-40046 R32M a,c (2, 4, 6...)
 Löt / dip-solder 4mm GK II / class 2

Standard Kontakt / Standard Contact (4.9mm)

o	o	o	o	o	o	o	o	o	o	o	o	o	o	o	o	o	o	o	a												
																			b												
o	o	o	o	o	o	o	o	o	o	o	o	o	o	o	o	o	o	o	c												
32	31	30	29	28	27	26	25	24	23	22	21	20	19	18	17	16	15	14	13	12	11	10	9	8	7	6	5	4	3	2	1



Technische Änderungen vorbehalten / all data subject to amendment without notice

Werkstoff / Material:		Allgemeintoleranz / General tolerances		Maßstab / Scale: 2:1	
		Tolerierungsgrundsatz / Fundamental tolerancing principle DIN ISO 8015		Verwendungsbereich / Range of application	
		A3		Kundenzeichnung / customer drawing	
		Datum / Date		Benennung / Description	
		18.01.2011		R-Messerleiste / R-male connector	
		Name / Name		Löt / dip-solder 4mm	
		Kowatsch		nach / according to IEC 60603-2 (DIN 41612)	
		Erst/Drawn		Zeichnungsnummer / Drawing number	
				115-40046	
		Gepr./Insp.		Art / Art	
				C	
01 drawing modified		16.04.2012		Blatt / Sheet	
00 first edition		18.01.2011		1	
Änderung / Revision		Datum/Date		Name/Name	
				Status/Status	
ept		ept GmbH		Gewicht / Weight:	
		www.ept.de			

© Weitergabe sowie Vervielfältigung dieses Dokuments, Verwertung und Mitteilung seines Inhalts sind verboten, soweit nicht ausdrücklich gestattet. Zuwiderhandlungen verpflichten zu Schadensersatz. Alle Rechte für den Fall der Patent-, Gebrauchsmuster- oder Geschmacksmustereintragung vorbehalten.