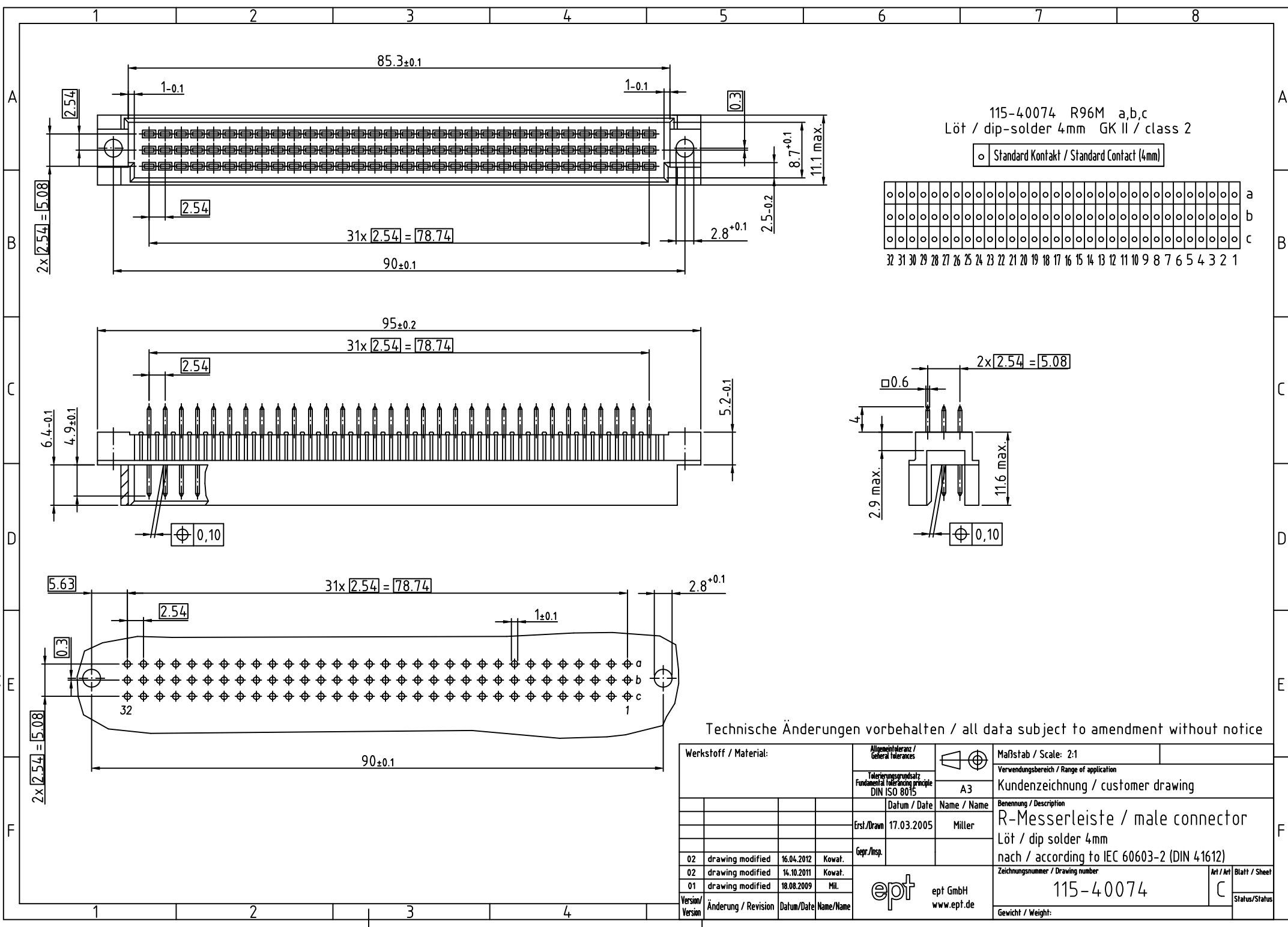
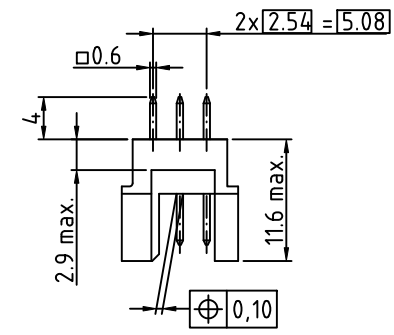
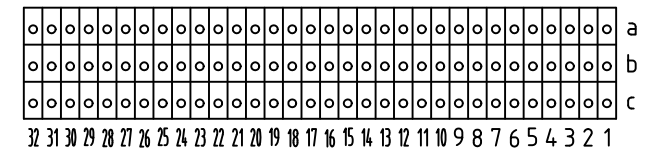


© Maßstabs nach Vereinbarung dieses Dokuments. Verändern und Währungs des Maßstabs sind
 verboten, soweit nicht ausdrücklich gestattet. Zuwiderhandlungen verpflichten zu Schadenersatz.
 Alle Rechte für den Fall der Patent-, Gebrauchsmuster- oder Geschmackschutzverletzung vorbehalten.



115-40074 R96M a,b,c
 Löt / dip-solder 4mm GK II / class 2

○ Standard Kontakt / Standard Contact (4mm)



Technische Änderungen vorbehalten / all data subject to amendment without notice

Werkstoff / Material:		Allgemeintoleranz / General tolerances Tolerierungsgrundsatz / Fundamental tolerancing principle DIN ISO 8015	 A3	Maßstab / Scale: 2:1 Verwendungsbereich / Range of application Kundenzeichnung / customer drawing
		Datum / Date	Name / Name	Benennung / Description
		Erst/Drawn	Miller	R-Messerleiste / male connector
		Gepr./Insp.		Löt / dip solder 4mm
				nach / according to IEC 60603-2 (DIN 41612)
Version / Version		 ept GmbH www.ept.de		Zeichnungsnummer / Drawing number 115-40074
Änderung / Revision		Datum/Date	Name/Name	Art / Art Blatt / Sheet C
				Status/Status
				Gewicht / Weight:

02	drawing modified	16.04.2012	Kowal.
02	drawing modified	16.10.2011	Kowal.
01	drawing modified	18.08.2009	Mil.