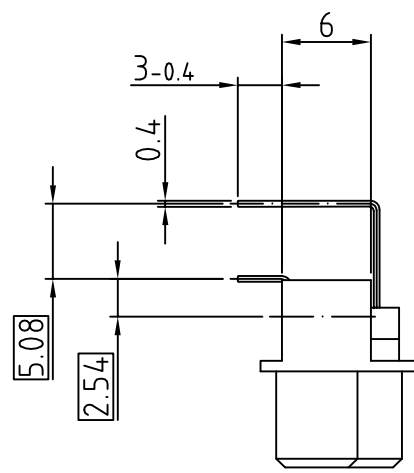
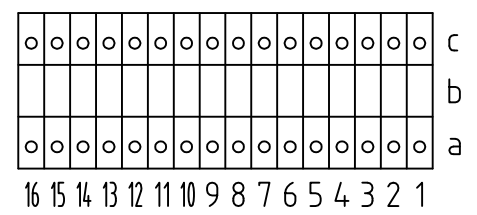


116-90054 R/2 32F a,c
 Löt / dip-solder 3mm GK II / class 2

o Standard Kontakt / Standard Contact



Technische Änderungen vorbehalten / all data subject to amendment without notice

Werkstoff / Material:				Allgemeintoleranz / General tolerances		Maßstab / Scale: 2:1	
				Tolerierungsgrundsatz / Fundamental tolerancing principle DIN ISO 8015		Verwendungsbereich / Range of application	
				A3		Kundenzeichnung / customer drawing	
				Datum / Date		Benennung / Description	
				Erst./Drawn 15.03.1998		R-Federleiste / female connector	
				Name / Name		Löt / dip solder 3mm	
				Gegr./Insp.		nach / according to IEC 60603-2 (DIN 41612)	
Version / Version				Änderung / Revision		Zeichnungsnummer / Drawing number	
Datum / Date				Name / Name		116-90054	
				ept ept GmbH www.ept.de		Art / Art Blatt / Sheet	
						C	
						Status / Status	
						Gewicht / Weight:	

© Weitergabe sowie Vervielfältigung dieses Dokuments, Verwertung und Mitteilung seines Inhalts sind verboten, soweit nicht ausdrücklich gestattet. Zuwiderhandlungen verpflichten zu Schadensersatz. Alle Rechte für den Fall der Patent-, Gebrauchsmuster- oder Geschmacksmusterrechte vorbehalten.