

Steckseite
Rear Mating

Anschlußseite
Front Mating

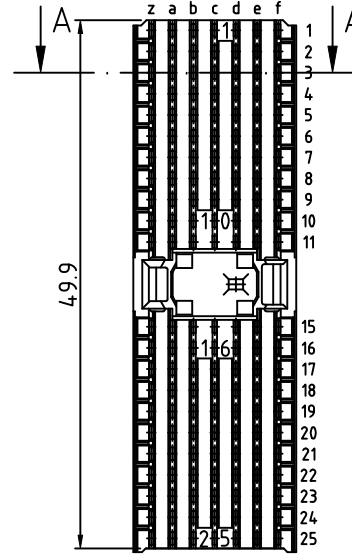
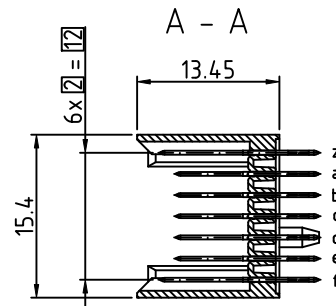
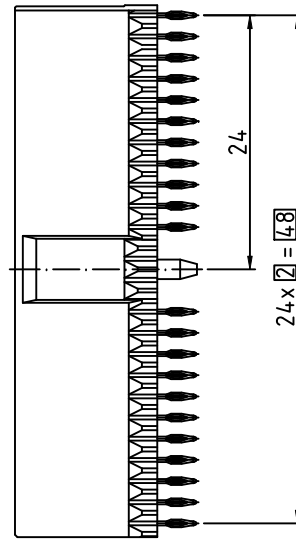
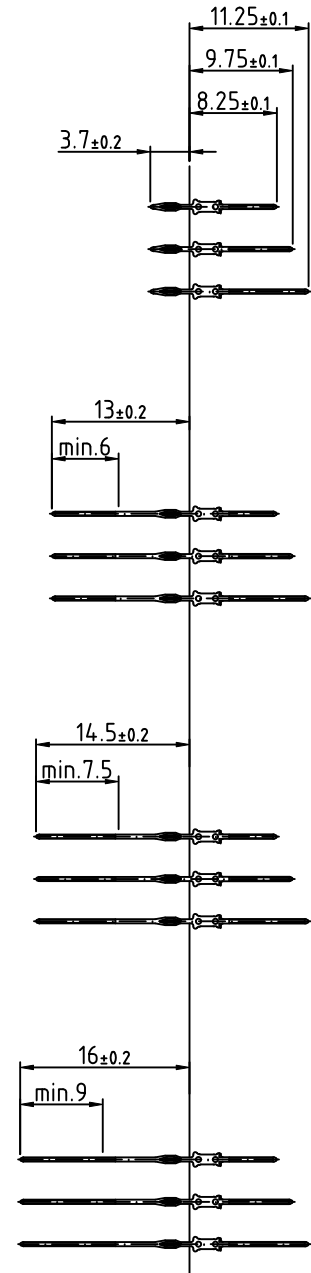
Messer-Typ
male pin type

A
B
C
ohne Übergabezone
without mating area

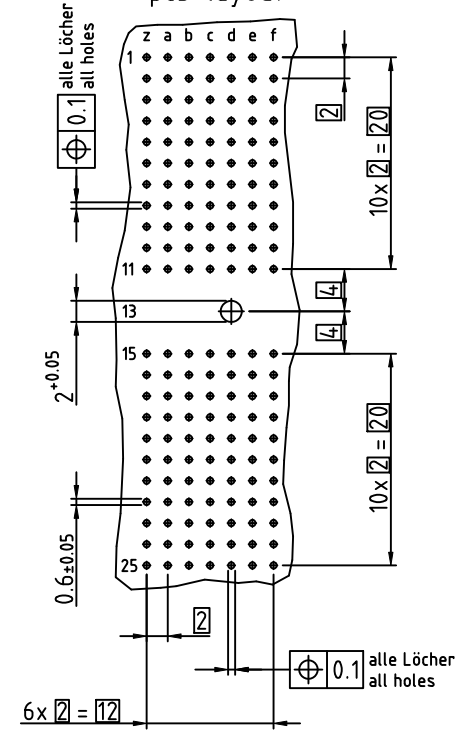
K
L
M
mit Übergabezone
with mating area

N
P
Q
mit Übergabezone
with mating area

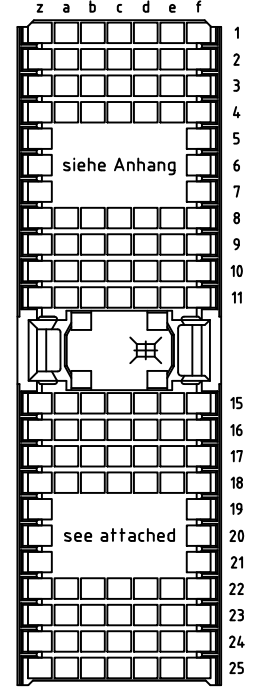
R
S
T
mit Übergabezone
with mating area



Leiterplatten-Lochbild
pcb-layout



Bestückschaubild
Pin arrangement



Technische Änderungen vorbehalten /
all data subject to amendment without notice

LP-Dicke / pcb-thickness:
Geeignet für LP-Dicke / fits for pcb-thickness: > 2.2

(für LP-Dicke / for pcb-thickness: 1.4 - 2.2
ept P/N: 243-XXXXX- 05)

Mechanische Lebensdauer / performance level:
class 2, according to IEC 61076-4-101

Werkstoff / Material:				Allgemeintoleranz / General tolerances		Maßstab / Scale: 2:1	
				Tolerierungsgrundsatz / Fundamental tolerancing principle DIN ISO 8015		Verwendungsbereich / Range of application	
				A3		Kundenzeichnung / customer drawing	
				Datum / Date		Benennung / Description	
				Erst./Drawn 17.08.1999		hm 2.0 Messerleiste/male connector Type A	
				Gepr./Insp.		Tcom press	
05 drawing modified 29.03.2010 Kowal.						Zeichnungsnummer / Drawing number	
04 text modified 26.01.2010 Mil.						243-11XXX-15	
03 drawing modified 02.04.2009 Mil.						Art / Art Blatt / Sheet	
02 surface modified 03.12.2001 Mil.						C 1	
01 drawing modified 08.11.1999 Hab.						Status/Status	
Version/Version Änderung / Revision Datum/Date Name/Name				ept ept GmbH www.ept.de		Gewicht / Weight:	

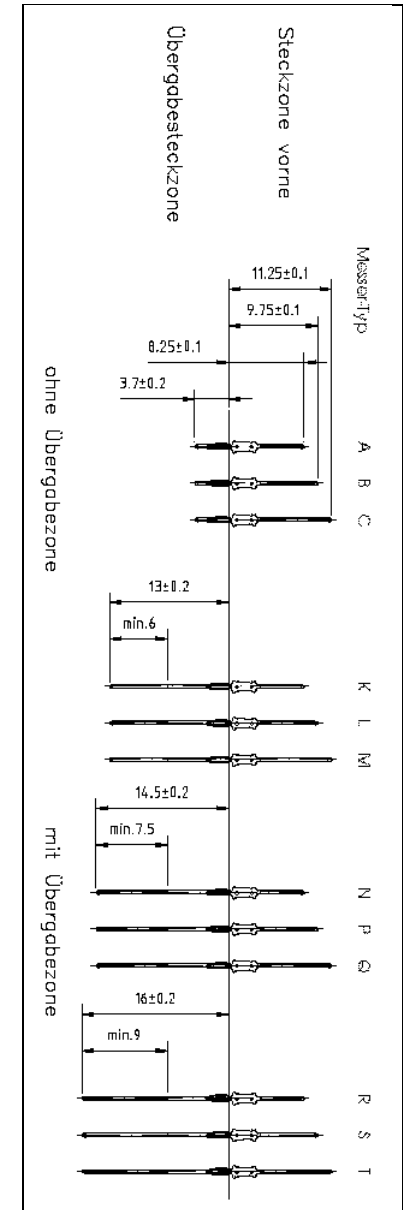
© Weitergabe sowie Vervielfältigung dieses Dokuments, Verwertung und Mitteilung seines Inhalts sind untersagt, wenn nicht ausdrücklich gestattet ist. Zuwiderhandlung führt zu Schadensersatz. Alle Rechte für den Fall der Patent-, Gebrauchsmuster- oder Geschmackschutzverletzung vorbehalten.

Bestückungsplan / Pin arrangement 243-11010-15

Type : **A**

(dimensions see drawing 243-11XXX-15)

z	a	b	c	d	e	f
1	1 A	1 A	1 A	1 A	1 A	1
2	2 A	2 A	2 A	2 A	2 A	2
3	3 A	3 A	3 A	3 A	3 A	3
4	4 A	4 A	4 A	4 A	4 A	4
5	5 A	5 A	5 A	5 A	5 A	5
6	6 A	6 A	6 A	6 A	6 A	6
7	7 A	7 A	7 A	7 A	7 A	7
8	8 A	8 A	8 A	8 A	8 A	8
9	9 A	9 A	9 A	9 A	9 A	9
10	10 A	10 A	10 A	10 A	10 A	10
11	11 A	11 A	11 A	11 A	11 A	11
12	12	12	12	12	12	12
13	13	13	13	13	13	13
14	14	14	14	14	14	14
15	15 A	15 A	15 A	15 A	15 A	15
16	16 A	16 A	16 A	16 A	16 A	16
17	17 A	17 A	17 A	17 A	17 A	17
18	18 A	18 A	18 A	18 A	18 A	18
19	19 A	19 A	19 A	19 A	19 A	19
20	20 A	20 A	20 A	20 A	20 A	20
21	21 A	21 A	21 A	21 A	21 A	21
22	22 A	22 A	22 A	22 A	22 A	22
23	23 A	23 A	23 A	23 A	23 A	23
24	24 A	24 A	24 A	24 A	24 A	24
25	25 A	25 A	25 A	25 A	25 A	25



Erstellt: 01.01.1998