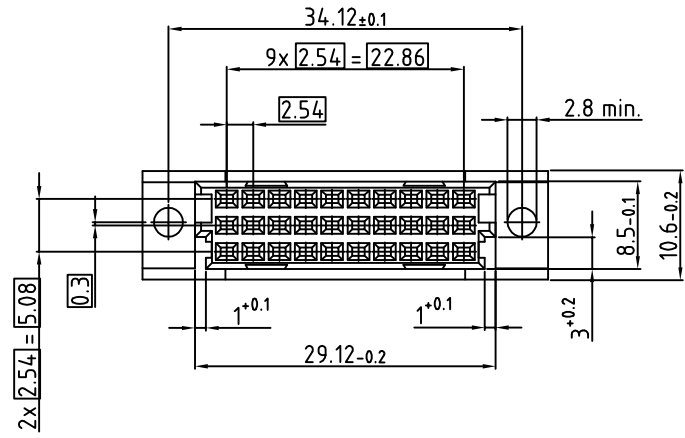
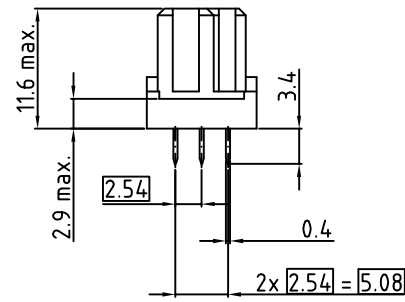
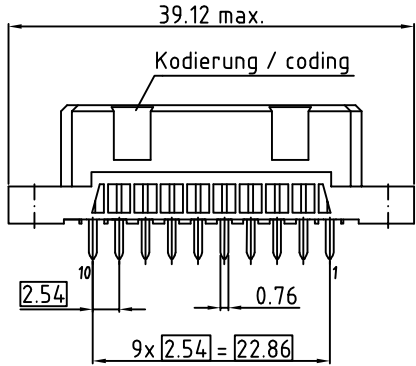
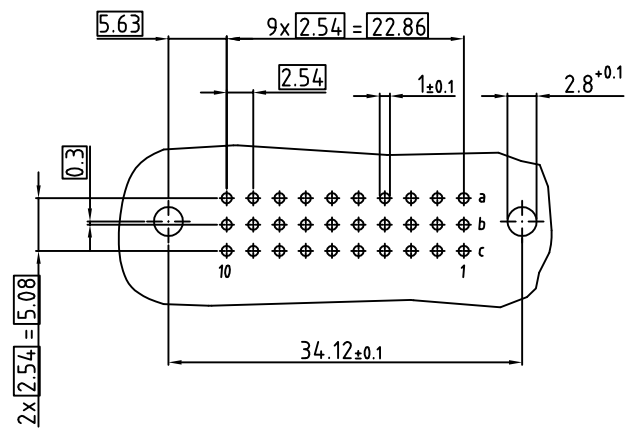
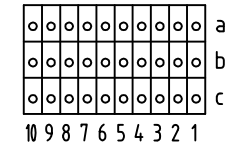


© Weitergabe sowie Vervielfältigung dieses Dokuments, Verwertung und Mitteilung seines Inhalts sind  
 verboten, es sei denn nach schriftlicher Genehmigung. Zuwiderhandlungen verpflichten zu Schadensersatz.  
 Alle Rechte für den Fall der Patent-, Gebrauchsmuster- oder Geschmackschutzverletzung vorbehalten.



304-80064-01 C30F a,b,c  
 Löt / dip-solder 3,4mm GK II / class 2

○ Standard Kontakt / Standard Contact



Technische Änderungen vorbehalten / all data subject to amendment without notice

|                               |  |  |   |  |             |  |   |  |
|-------------------------------|--|--|---|--|-------------|--|---|--|
| Werkstoff / Material:         |  |  | Allgemeintoleranz / General tolerances                            |  |             |  | Maßstab / Scale: 2:1                        |  |
|                               |  |  | Toleranzgrundsatz / Fundament. tolerancing principle DIN ISO 8015 |  |             |  | Verwendungsbereich / Range of application   |  |
|                               |  |  | Datum / Date  |  | Name / Name |  | Kundenzeichnung / customer drawing          |  |
|                               |  |  | Erst/Drawn  |  | 03.11.2009  |  | Miller                                      |  |
|                               |  |  | Gegr./Insp.   |  |             |  | Benennung / Description                     |  |
|                               |  |  |   |  |             |  | C/3-Federleiste / female connector          |  |
|                               |  |  |   |  |             |  | Löt / dip-solder 3,4mm                      |  |
|                               |  |  |   |  |             |  | nach / according to IEC 60603-2 (DIN 41612) |  |
| 01 drawing modified           |  |  | 05.10.2016  |  | Scholl      |  | Zeichnungsnummer / Drawing number           |  |
| 00 first edition              |  |  | 03.11.2009  |  | Mil.        |  | 304-80064-01                                |  |
| Version / Änderung / Revision |  |  | Datum / Date  |  | Name / Name |  | Art / Art                                   |  |
|                               |  |  |   |  |             |  | C   |  |
|                               |  |  |   |  |             |  | Blatt / Sheet                               |  |
|                               |  |  |   |  |             |  | Status / Status                             |  |
|                               |  |  |   |  |             |  | Gewicht / Weight:                           |  |
|                               |  |  |   |  |             |  |   |  |

