

Bemerkungen:
 1.) max. 1.85 für Auslegung Abstandshalter
Werkstoffe
 Isolierkörper: LCP UL94 V-0
 MSL 1
 Signal-/Groundkontakt: Kupferlegierung
 Schirmblech: Kupferlegierung
 Board-Lock: Kupferlegierung
Notes:
 1.) max. 1.85 for dimensioning spacer
Material
 Insulator: LCP UL94 V-0
 MSL 1
 Signal-/Ground-Contact: Copper Alloy
 Shield: Copper Alloy
 Board-Lock: Copper Alloy

Artikelnummer / part number	Anzahl der Pole / number of pins "G"	"A"	"B"	"C"	"D"	"E"	"N"
401-51201-51	200	56,80	52,70	49,50	52,10	52,20	99
401-51301-51	160	46,80	42,70	39,50	42,10	42,20	79
401-51401-51	120	36,80	32,70	29,50	32,10	32,20	59
401-51601-51	80	26,80	22,70	19,50	22,10	22,20	39
401-51701-51	40	16,80	12,70	9,50	12,10	12,20	19

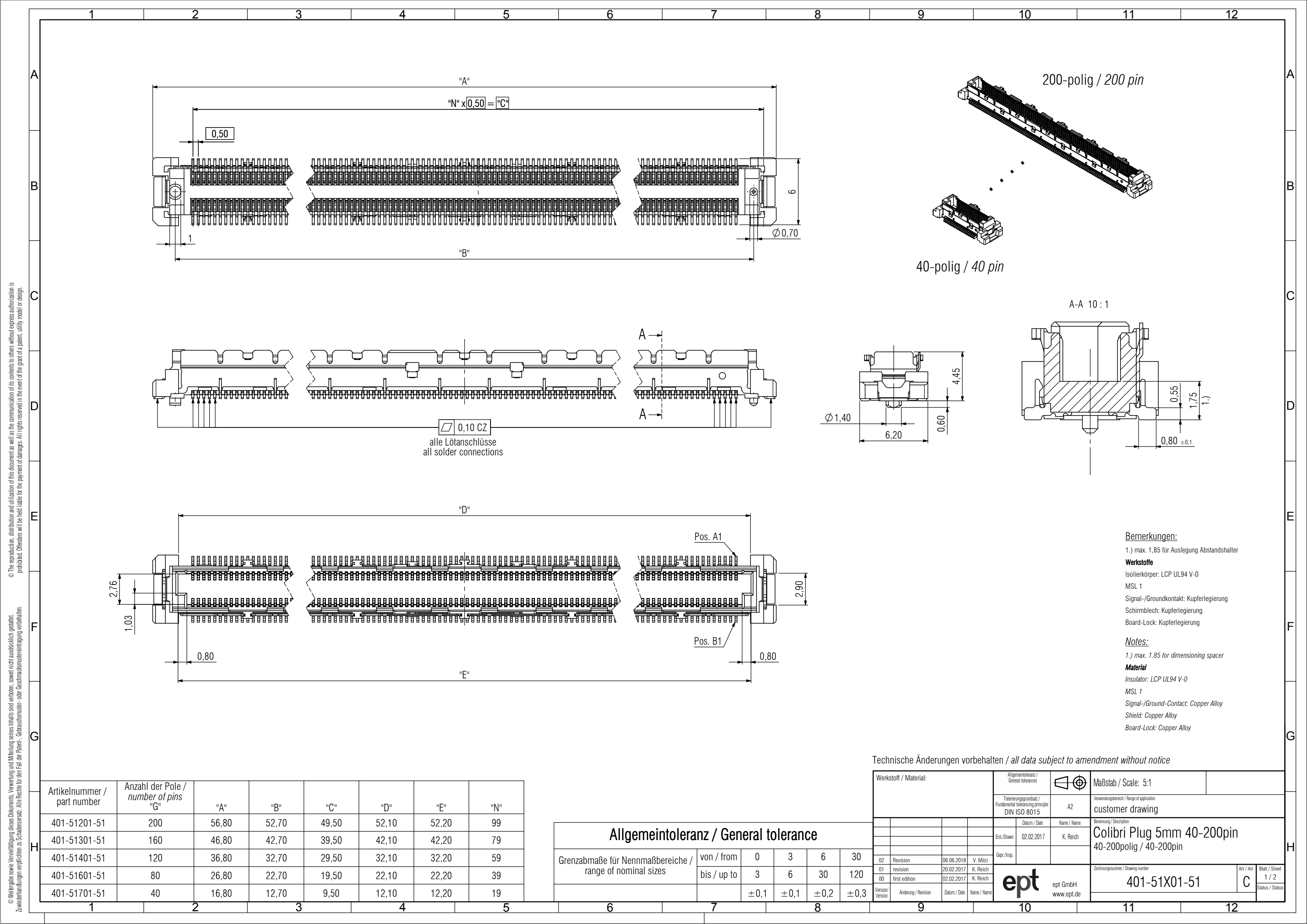
Allgemeintoleranz / General tolerance						
Grenzabmaße für Nennmaßbereiche / range of nominal sizes	von / from	0	3	6	30	
	bis / up to	3	6	30	120	
		±0,1	±0,1	±0,2	±0,3	

Technische Änderungen vorbehalten / all data subject to amendment without notice

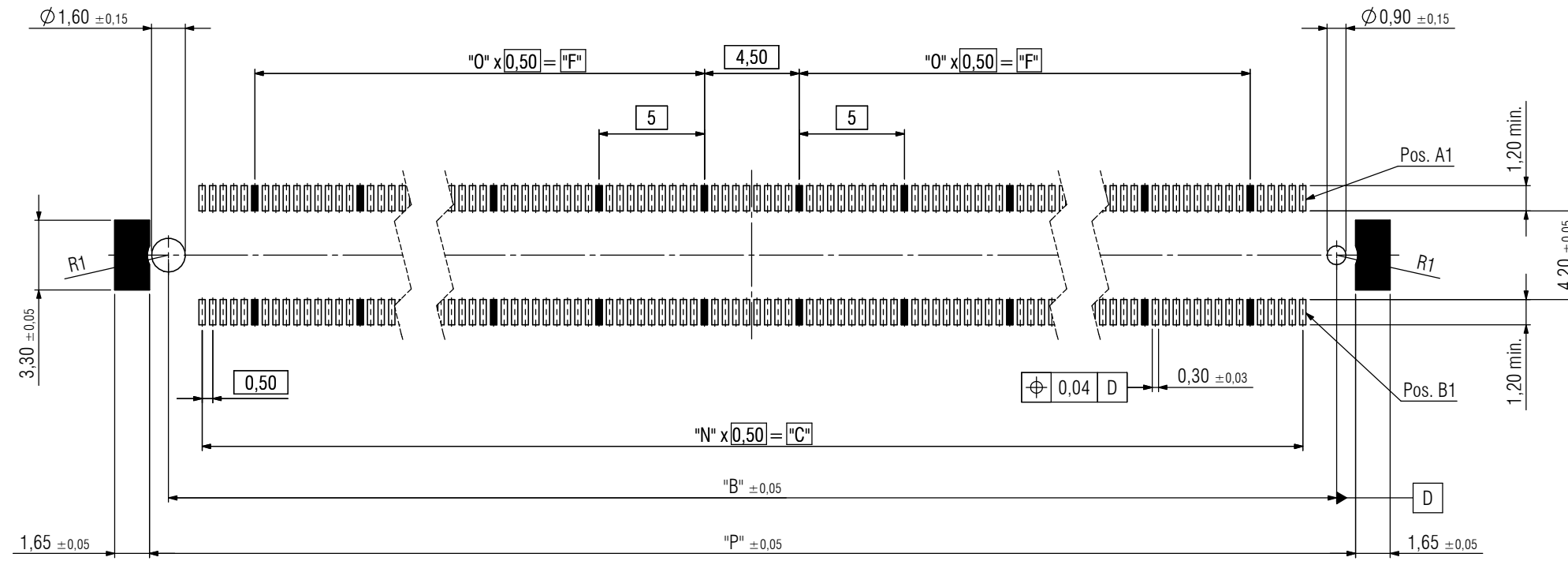
Werkstoff / Material:		Allgemeintoleranz / General tolerances		Maßstab / Scale: 5:1	
		Tolerierungsgrundsatz / Fundamental tolerancing principle DIN ISO 8015		A2	
		Erst/Drawn		02.02.2017 K. Reich	
		Gepr./Irsp.			
02 Revision		06.06.2018 V. Milz			
01 revision		20.02.2017 K. Reich			
00 first edition		02.02.2017 K. Reich			
Version/Version		Änderung / Revision		Datum / Date	
				Name / Name	
				Benennung / Description	
				Colibri Plug 5mm 40-200pin	
				40-200polig / 40-200pin	
				Zeichnungsnummer / Drawing number	
				401-51X01-51	
				Art / Art	
				C	
				Blatt / Sheet	
				1 / 2	
				Status / Status	



© Weitergabe sowie Vervielfältigung dieses Dokuments, Verwertung und Mitteilung seines Inhalts sind verboten, soweit nicht ausdrücklich gestattet. Zuwiderhandlungen verpflichten zu Schadensersatz. Alle Rechte für den Fall der Patent-, Gebrauchsmuster- oder Geschmacksmustererhaltung vorbehalten.

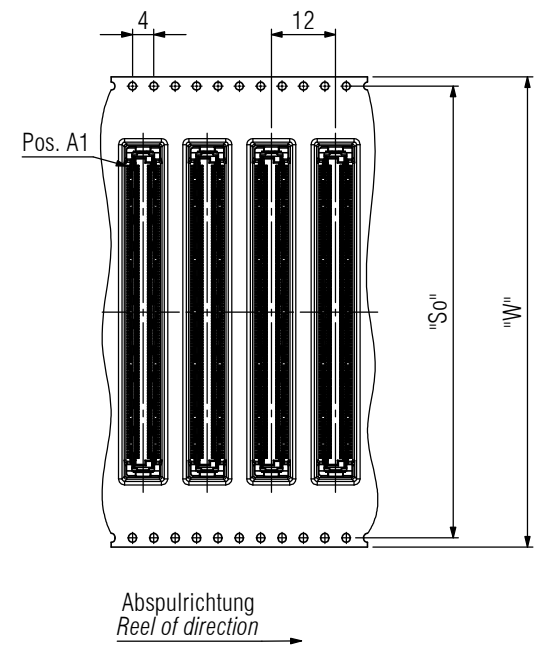
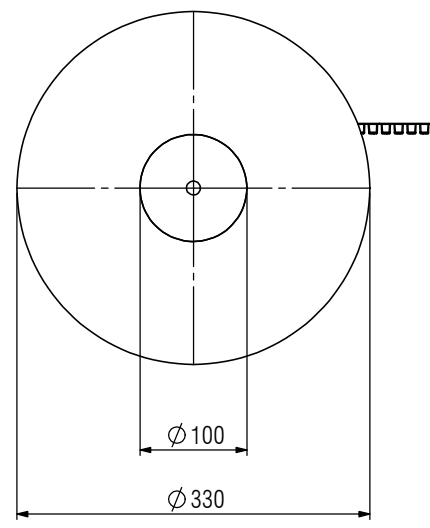


Leiterplattenlayout / pcb-layout



■ Masse / Ground

Verpackung / packaging



Bemerkungen:
 Verpackung nach DIN EN 60286-3 und EIA-481
 Vorlauf: 100mm
 Nachlauf: 150mm
 Stück je Rolle: 875

Notes:
 Packaging is defined in DIN EN 60286-3 and EIA-481
 Leader: 100mm
 Trailer: 150mm
 Parts per reel: 875

Artikelnummer / part number	Anzahl der Pole / number of pins "C"	"B"	"F"	"N"	"O"	"P"	"So"	"W"	Grundkontakt Position Reihe A und B / ground pin position row A and B
401-51201-51	200	52,70	20	99	4	54,50	68,40	72	6, 16, 26, 36, 46, 55, 65, 75, 85, 95
401-51301-51	160	42,70	15	79	3	44,50	68,40	72	6, 16, 26, 36, 45, 55, 65, 75
401-51401-51	120	32,70	10	59	2	34,50	52,40	56	6, 16, 26, 35, 45, 55
401-51601-51	80	22,70	5	39	1	24,50	40,40	44	6, 16, 25, 35
401-51701-51	40	12,70	-	19	-	14,50	28,40	32	6, 15

Technische Änderungen vorbehalten / all data subject to amendment without notice

Werkstoff / Material:		Allgemeintoleranz / General tolerances		Maßstab / Scale: 2:1	
Toleranzgrundsatz / Fundamental tolerancing principle: DIN ISO 8015		A2		Verwendungsbereich / Range of application: customer drawing	
Erst/Drawn: 02.02.2017, K. Reich		Name / Name: K. Reich		Benennung / Description: Colibri Plug 5mm 40-200pin 40-200polig / 40-200pin	
Gepr./Insp.:		Datum / Date: 02.02.2017, K. Reich		Zeichnungsnummer / Drawing number: 401-51X01-51	
Version / Version:		Änderung / Revision: 02.02.2017, K. Reich		Art / Art: C	
www.ept.de		ept GmbH		Blatt / Sheet: 2 / 2	

© The reproduction, distribution and utilization of this document as well as the communication of its contents to others without express authorization is prohibited. Offenders will be held liable for the payment of damages. All rights reserved in the event of the grant of a patent, utility model or design.
 © Weitergabe sowie Vervielfältigung dieses Dokuments, Verwertung und Mitteilung seines Inhalts sind verboten, soweit nicht ausdrücklich gestattet. Zuwiderhandlungen verpflichten zu Schadensersatz. Alle Rechte für den Fall der Patent-, Gebrauchsmuster- oder Geschmacksmustererhaltung vorbehalten.