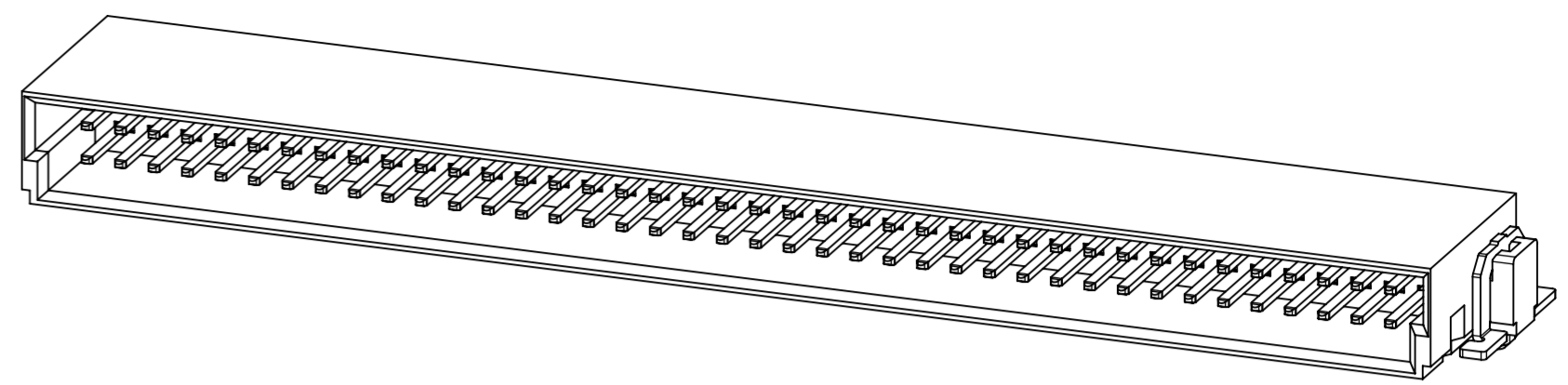
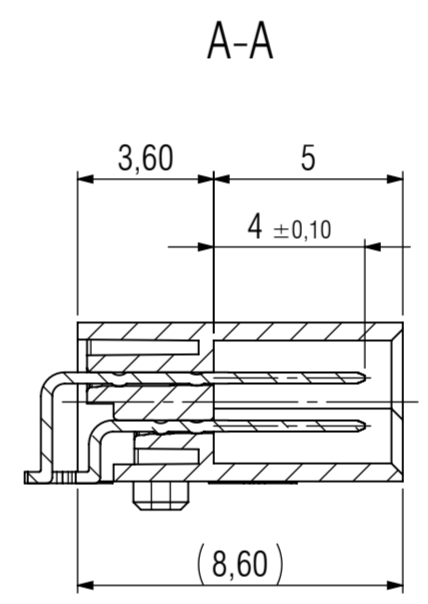
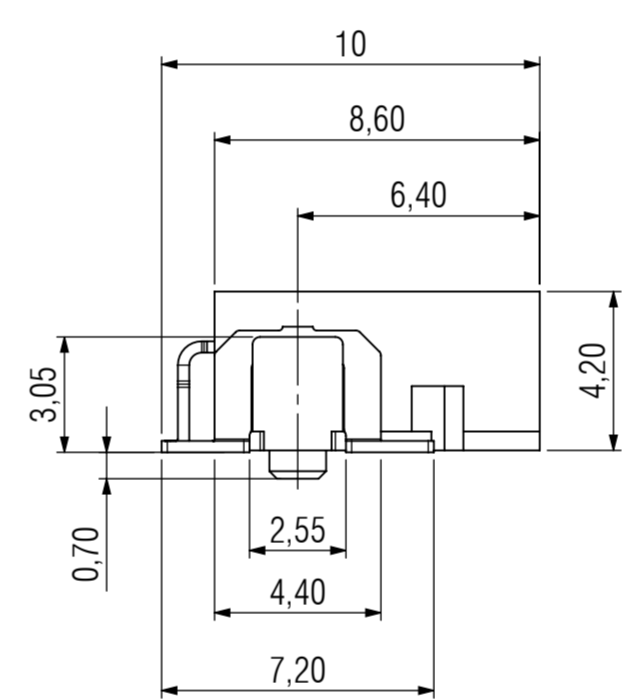
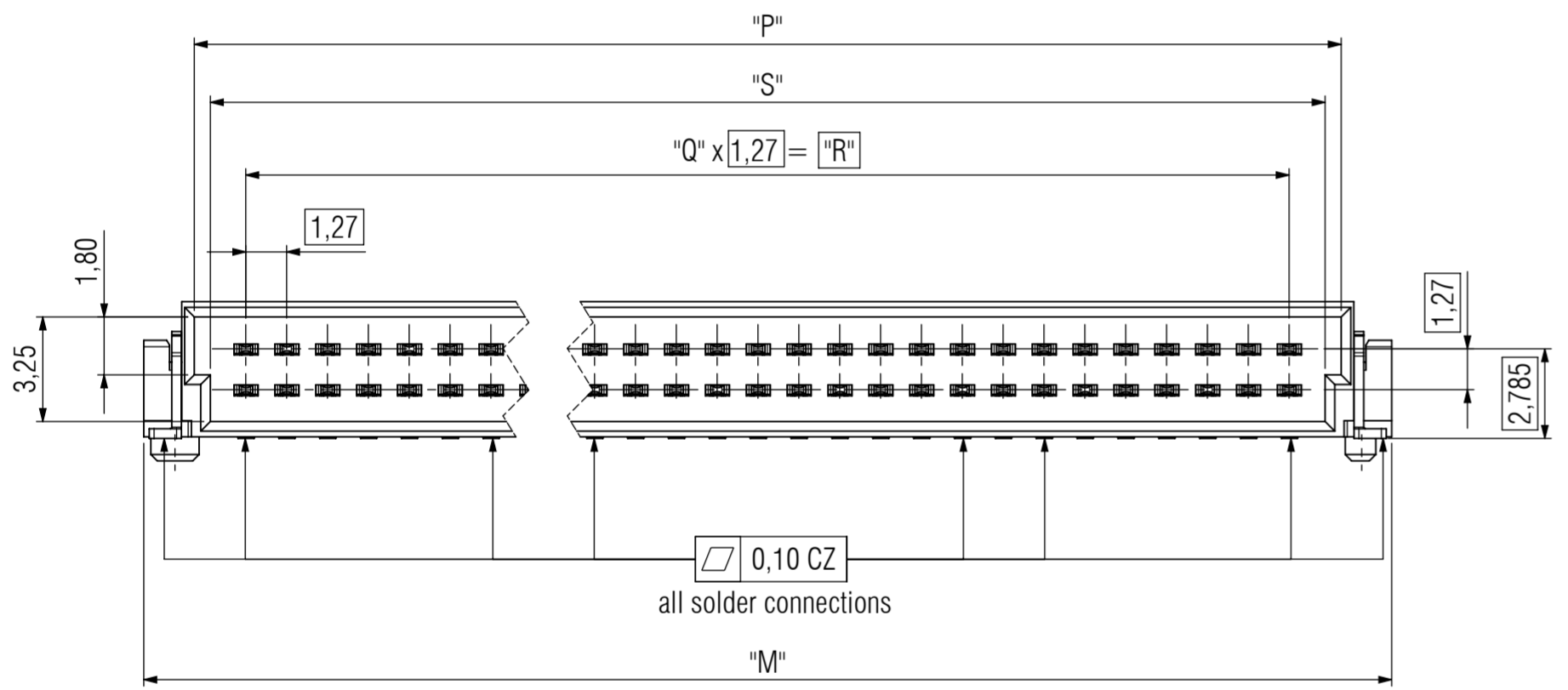


12-pol. / 12-pin



80-pol. / 80-pin



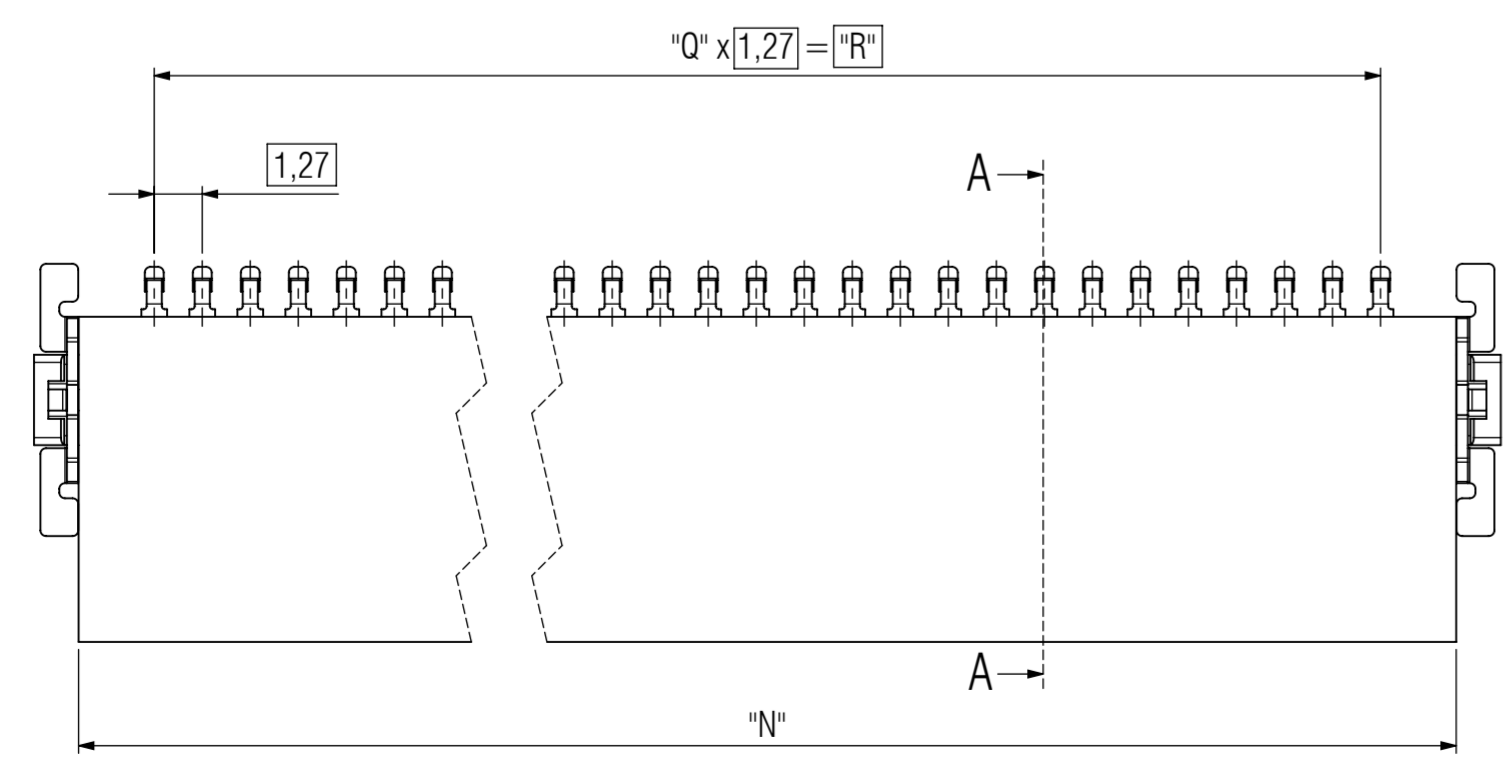
Bemerkungen:

Werkstoffe
 Isolierkörper: LCP UL94 V-0
 Signalkontakt: Kupferlegierung
 Board-Lock: Kupferlegierung

Kontaktoberflächen
 Anforderungsstufe 1 (min. 500 Steckzyklen)

Notes:

Material
 Insulator: LCP UL94 V-0
 Signal-Contact: Copper Alloy
 Board-Lock: Copper Alloy
 Contact Surface
 Performance Level 1 (min. 500 mating cycles)



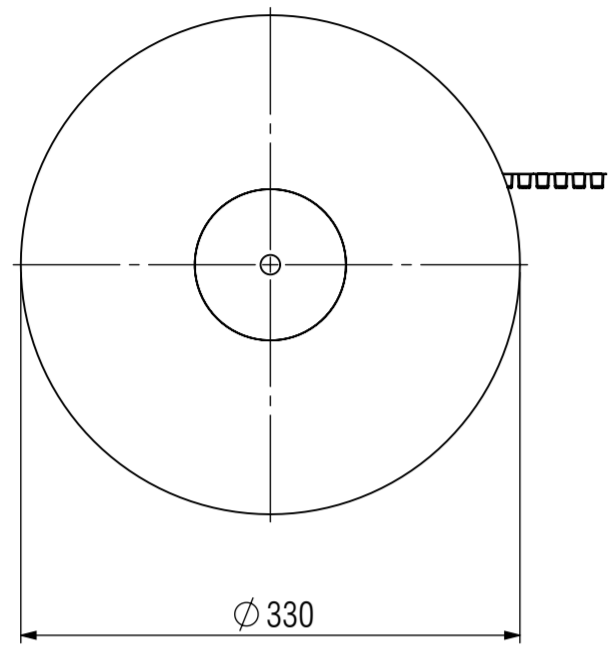
Technische Änderungen vorbehalten / all data subject to amendment without notice

Artikelnummer part number	Beschreibung description	Maß "L" dimension "L"	Maß "M" dimension "M"	Maß "N" dimension "N"	Maß "P" dimension "P"	Maß "S" dimension "S"
403-51012-51	12-polig / 12-pin	10,77	12,71	10,35	9,57	8,57
403-51016-51	16-polig / 16-pin	13,31	15,25	12,89	12,11	11,11
403-51020-51	20-polig / 20-pin	15,85	17,79	15,43	14,65	13,65
403-51026-51	26-polig / 26-pin	19,66	21,60	19,24	18,46	17,46
403-51032-51	32-polig / 32-pin	23,47	25,41	23,05	22,27	21,27
403-51040-51	40-polig / 40-pin	28,55	30,49	28,13	27,35	26,35
403-51050-51	50-polig / 50-pin	34,90	36,84	34,48	33,70	32,70
403-51068-51	68-polig / 68-pin	46,33	48,27	45,91	45,13	44,13
403-51080-51	80-polig / 80-pin	53,95	55,89	53,53	52,75	51,75

Werkstoff / Material:		Allgemeintoleranz / General tolerances		Maßstab / Scale: 5:1	
		Tolerierungsgrundsatz / Fundamental tolerancing principle DIN ISO 8015		Verwendungsbereich / Range of application customer drawing	
06 drawing modified 20.11.2017 H. Frits		Datum / Date		Name / Name	
05 drawing modified 06.06.2017 V. Milzi		Erst./Drawn		23.04.2015 S. Scholl	
04 drawing modified 16.05.2017 V. Milzin		Gepr./Insp.			
03 drawing modified 30.06.2016 S. Schol					
02 drawing modified 15.03.2016 S. Schol					
01 drawing modified 03.02.2016 C. Weise					
00 first edition 23.04.2015 S. Schol					
Version / Version		Änderung / Revision		Datum / Date	
		Name / Name		ept ept GmbH www.ept.de	
				Zeichnungsnummer / Drawing number 403-51XXX-5X	
				Art / Art C	
				Blatt / Sheet 1 / 2	
				Status / Status	

© The reproduction, distribution and utilization of this document as well as the communication of its contents to others without express authorization is prohibited. Offenders will be held liable for the payment of damages. All rights reserved in the event of the grant of a patent, utility model or design.
 © Weitergabe sowie Vervielfältigung dieses Dokuments, Verwertung und Mitteilung seines Inhalts sind verboten, soweit nicht ausdrücklich gestattet. Zuwiderhandlungen verpflichten zu Schadensersatz. Alle Rechte für den Fall der Patent-, Gebrauchsmuster- oder Geschmacksmustererfindung vorbehalten.

Gurtverpackung / Tape on Reel

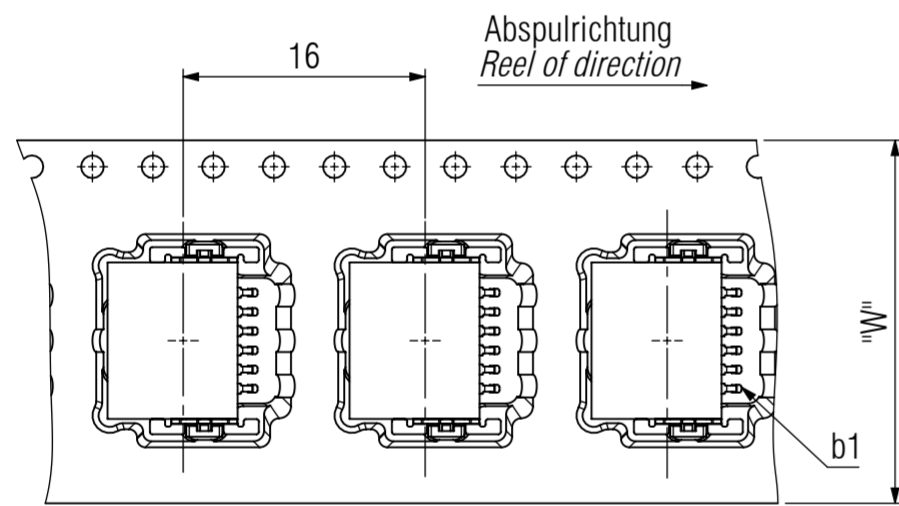


Bemerkungen:

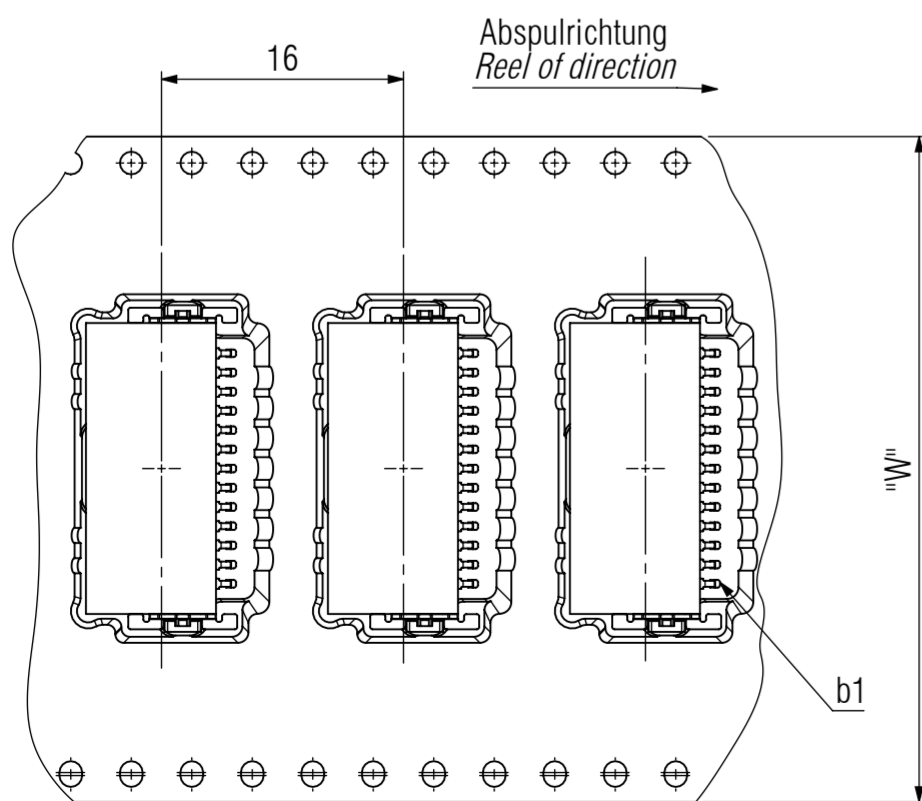
Verpackung nach DIN EN 60286-3 und EIA-481
Stück je Rolle: 560

Notes:

Packaging is defined in DIN EN 60286-3 and EIA-481
Parts per reel: 560

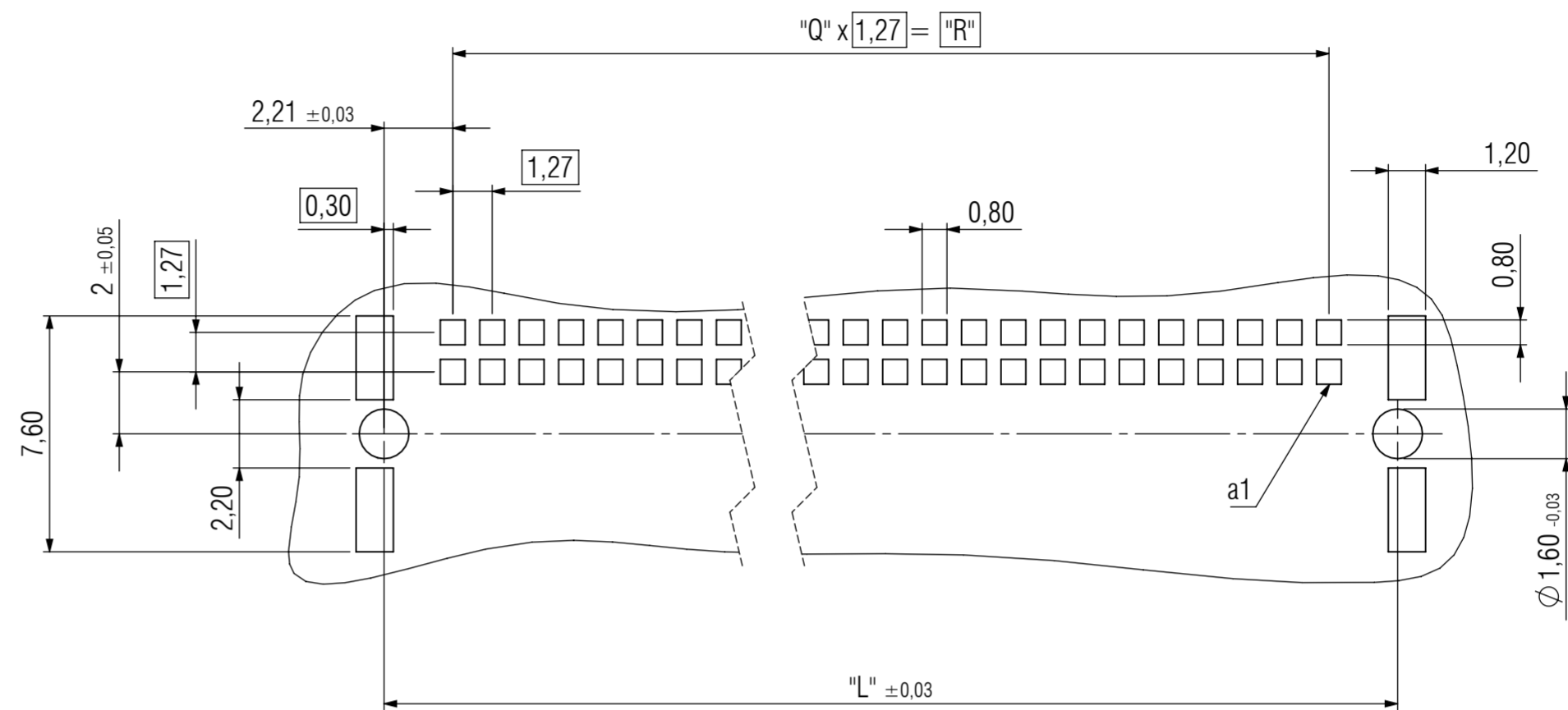


12-pol. / 12-pin



16-pol. bis 80-pol. / 16-pin to 80-pin

Empfehlung Leiterplatten-Layout / recommendation PCB-Layout



Artikelnummer part number	Beschreibung description	Maß "L" dimension "L"	Maß "Q" dimension "Q"	Maß "R" dimension "R"	Maß "W" dimension "W"
403-51012-51	12-polig / 12-pin	10,77	5	6,35	24
403-51016-51	16-polig / 16-pin	13,31	7	8,89	32
403-51020-51	20-polig / 20-pin	15,85	9	11,43	32
403-51026-51	26-polig / 26-pin	19,66	12	15,24	44
403-51032-51	32-polig / 32-pin	23,47	15	19,05	44
403-51040-51	40-polig / 40-pin	28,55	19	24,13	44
403-51050-51	50-polig / 50-pin	34,90	24	30,48	56
403-51068-51	68-polig / 68-pin	46,33	33	41,91	72
403-51080-51	80-polig / 80-pin	53,95	39	49,53	72

Werkstoff / Material:		Allgemeintoleranz / General tolerances		Maßstab / Scale: 1:1	
		Tolerierungsgrundsatz / Fundamental tolerancing principle DIN ISO 8015		A2	
		Verwendungsbereich / Range of application		customer drawing	
		Benennung / Description		One 27 Messerleiste right angle One27 male connector right angle 12-80 polig / 12-80 pin	
Zeichnungsnummer / Drawing number		403-51XXX-5X		Art / Art C	
Blatt / Sheet 2 / 2		Status / Status			



© The reproduction, distribution and utilization of this document as well as the communication of its contents to others without express authorization is prohibited. Offenders will be held liable for the payment of damages. All rights reserved in the event of the grant of a patent, utility model or design.

© Weitergabe sowie Vervielfältigung dieses Dokuments, Verwertung und Mitteilung seines Inhalts sind verboten, soweit nicht ausdrücklich gestattet. Zuwiderhandlungen verpflichten zu Schadensersatz. Alle Rechte für den Fall der Patent-, Gebrauchsmuster- oder Geschmacksmerkmalverletzung vorbehalten.