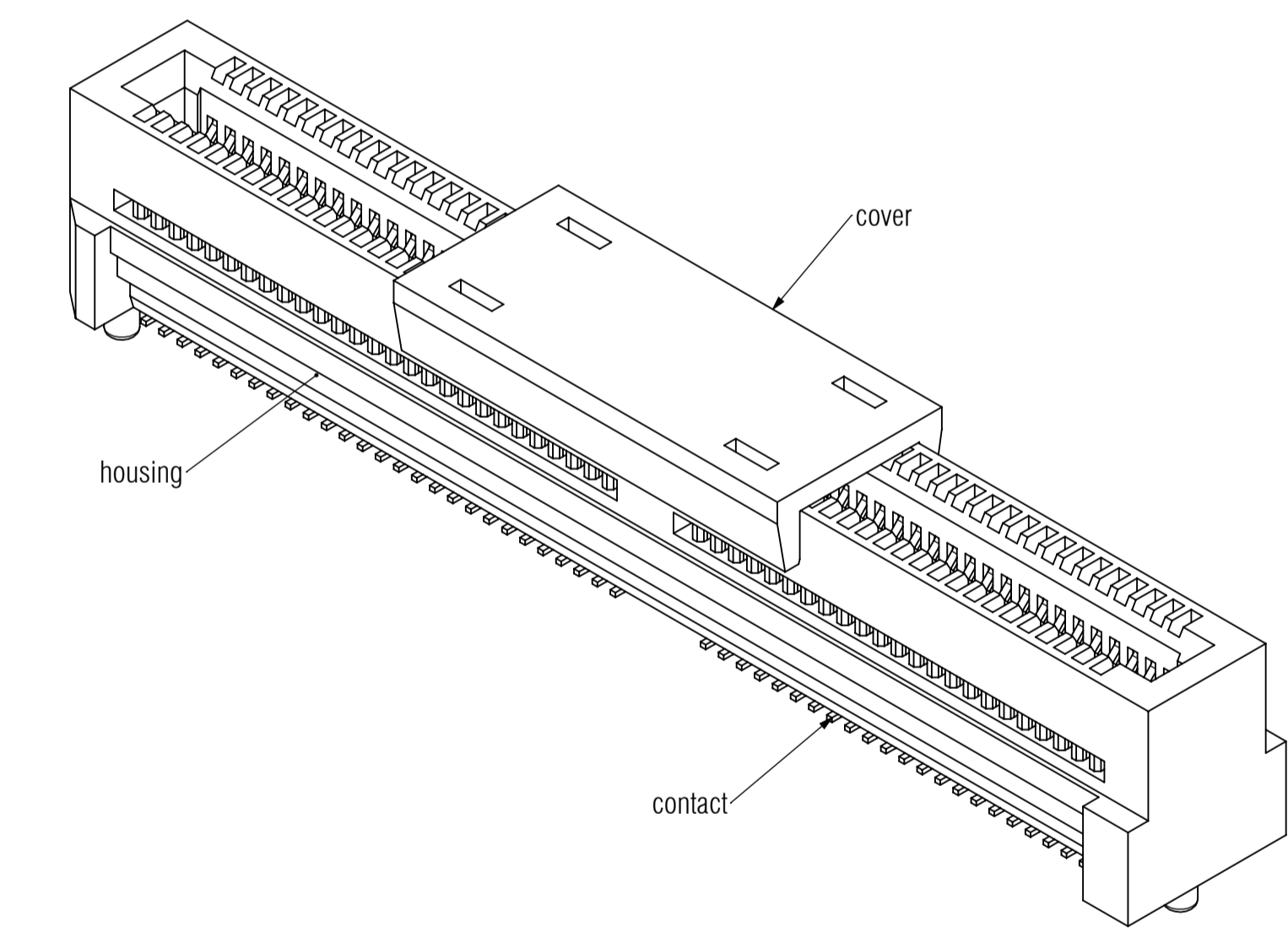
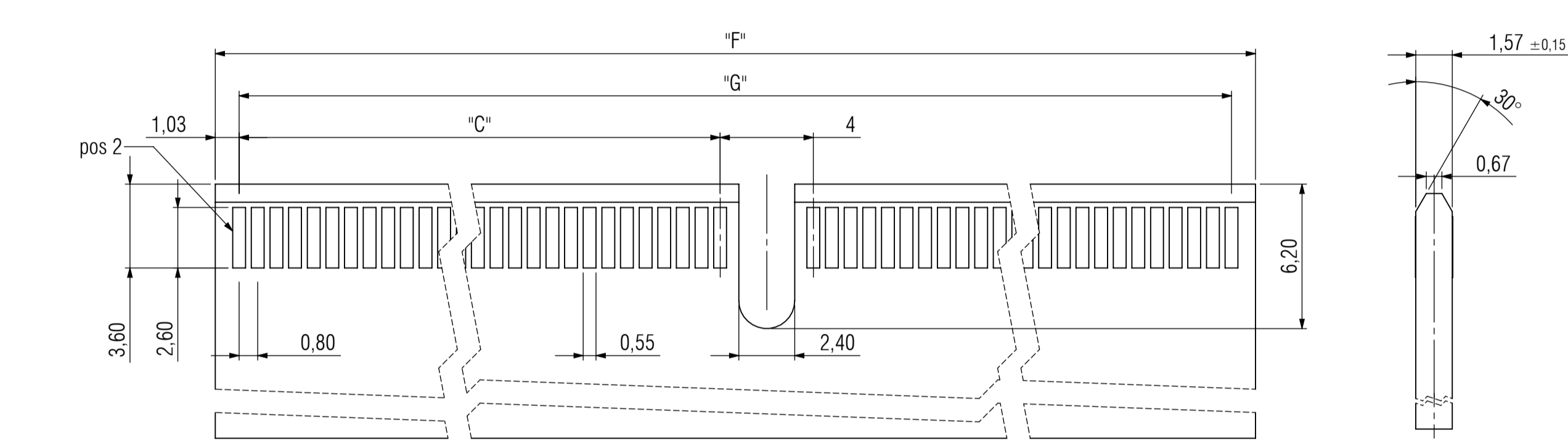
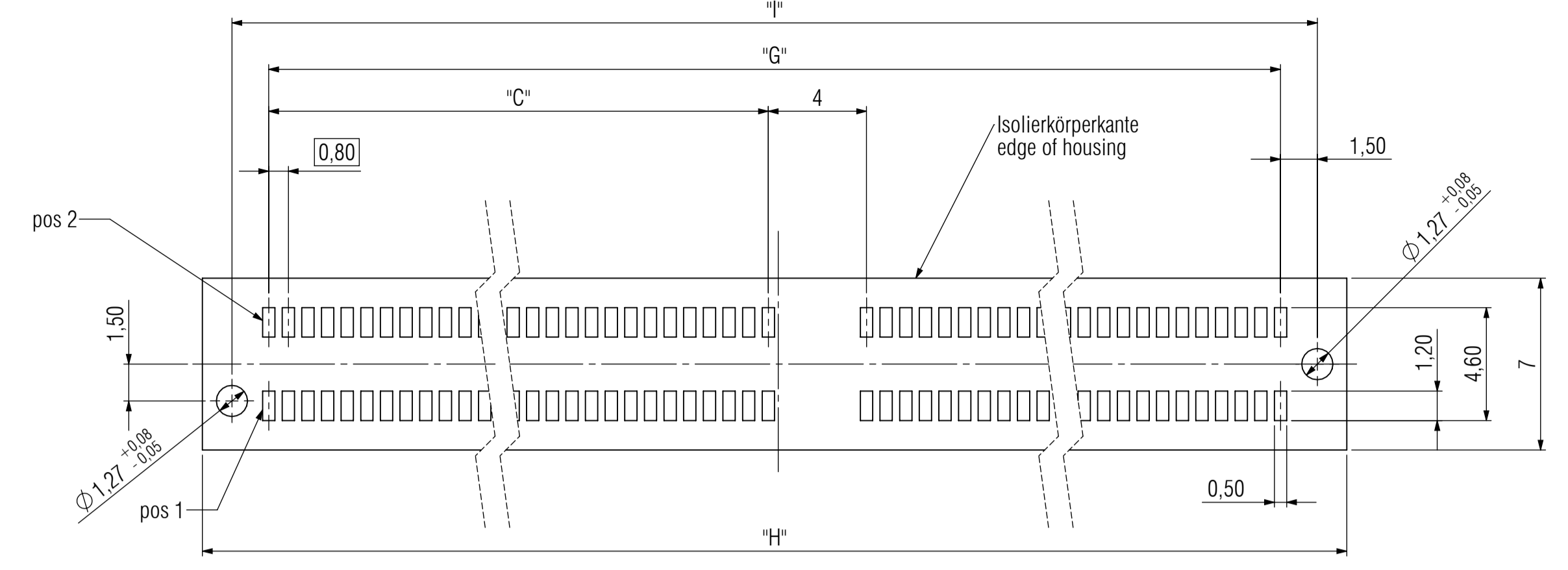


Empfehlung Leiterplatten-Layout / recommendation PCB-Layout

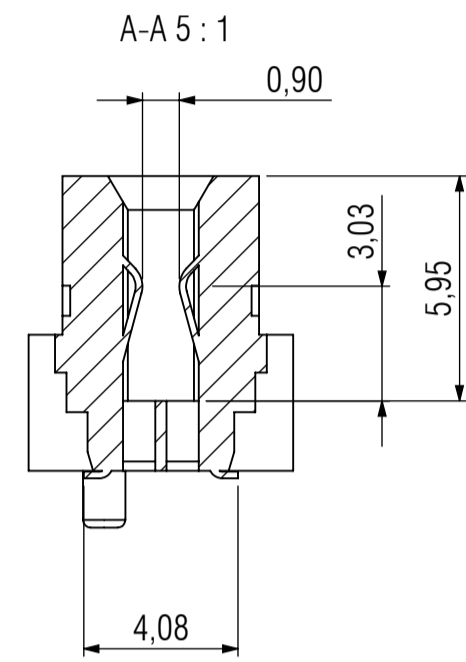
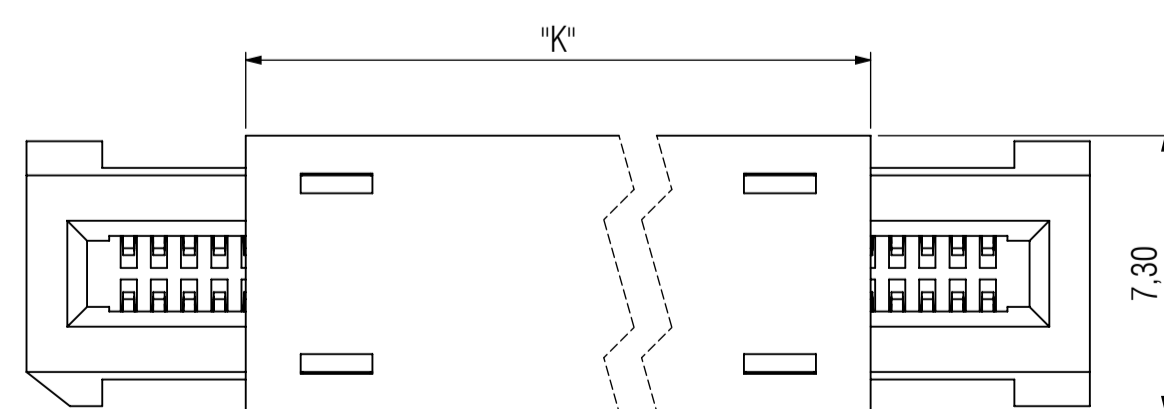
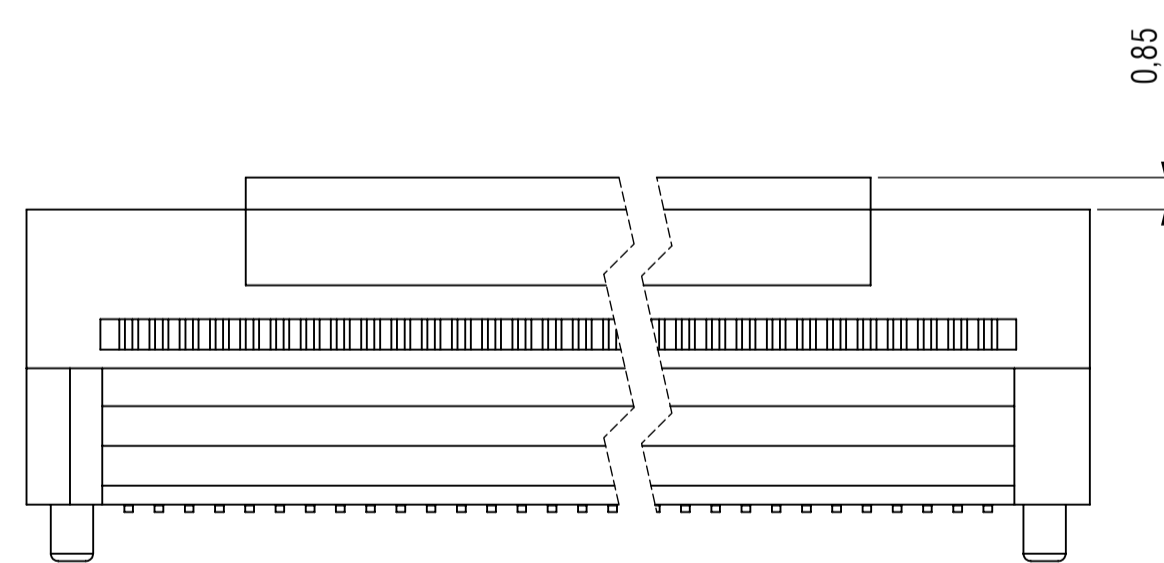
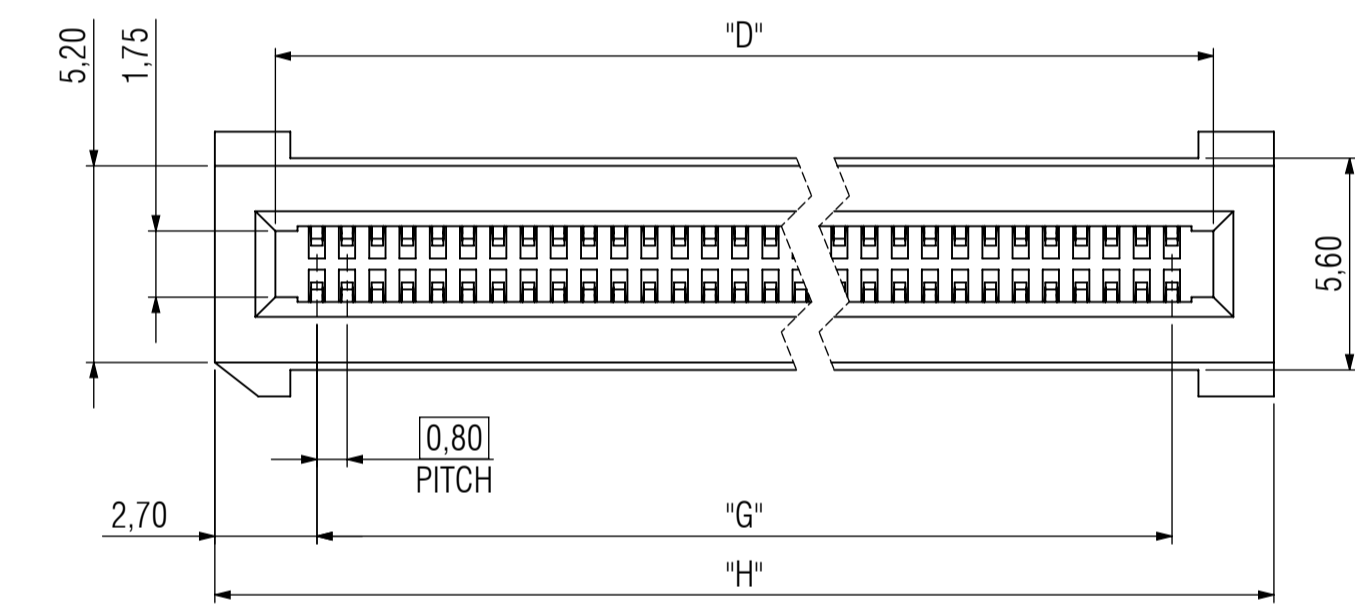
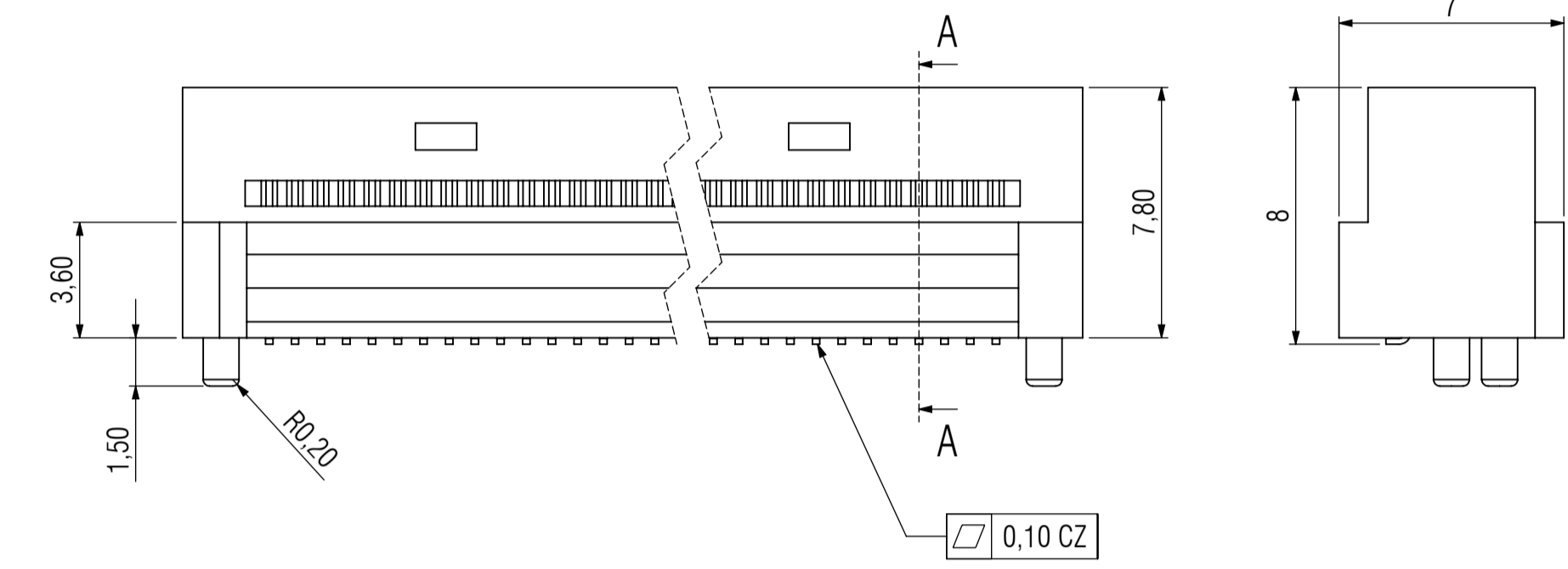
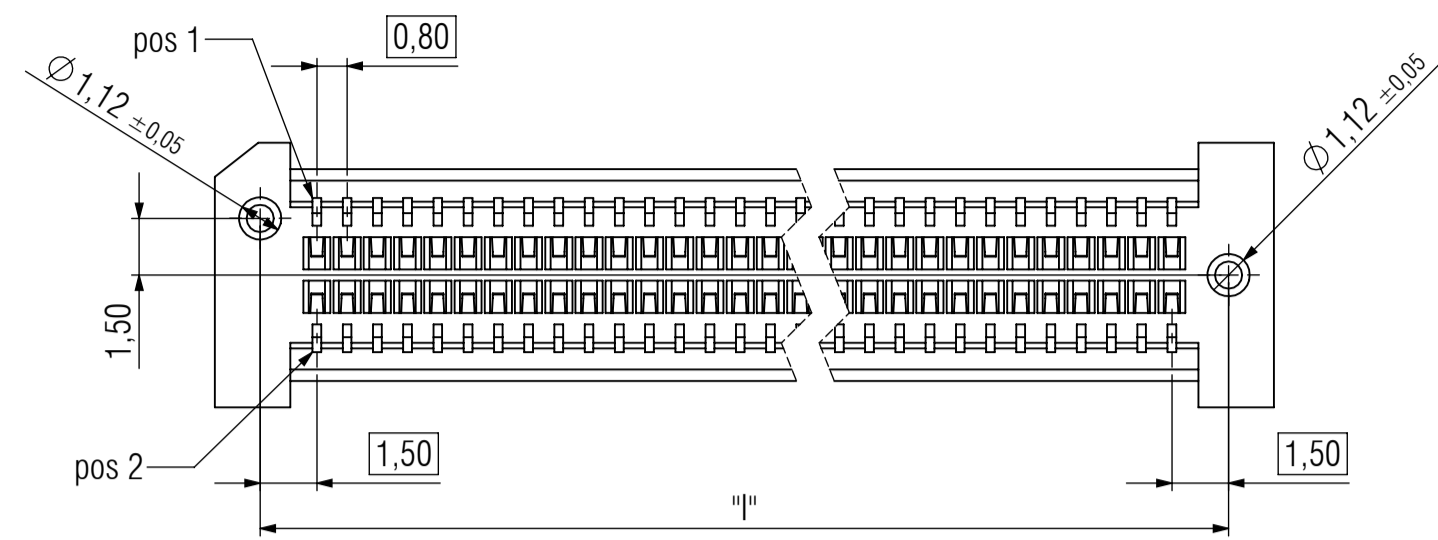


60 - 200polig / 60 - 200pin										
Artikelnummer Part number	Beschreibung description	Polzahl/2 pin number/2 "P"	Maß "B" dimension "B"	Maß "C" dimension "C"	Maß "D" dimension "D"	Maß "E" dimension "E"	Maß "F" dimension "F"	Maß "G" dimension "G"	Maß "H" dimension "H"	Maß "I" dimension "I"
408-52060-100-XX	60 polig / 60 pin	30	9,30	7,20	28,60	17,30	28,45	26,40	31,80	29,40
408-52080-100-XX	80 polig / 80 pin	40	18,90	16,80	36,60	15,70	36,45	34,40	39,80	37,40
408-52100-100-XX	100 polig / 100 pin	50	22,90	20,80	44,60	19,70	44,45	42,40	47,80	45,40
408-52120-100-XX	120 polig / 120 pin	60	26,90	24,80	52,60	23,70	52,45	50,40	55,80	53,40
408-52140-100-XX	140 polig / 140 pin	70	26,90	24,80	60,60	31,70	60,45	58,40	63,80	61,40
408-52160-100-XX	160 polig / 160 pin	80	26,90	24,80	68,60	39,70	68,45	66,40	71,80	69,40
408-52180-100-XX	180 polig / 180 pin	90	26,90	24,80	76,60	47,70	76,45	74,40	79,80	77,40
408-52200-100-XX	200 polig / 200 pin	100	26,90	24,80	84,60	55,70	84,45	82,40	87,80	85,40

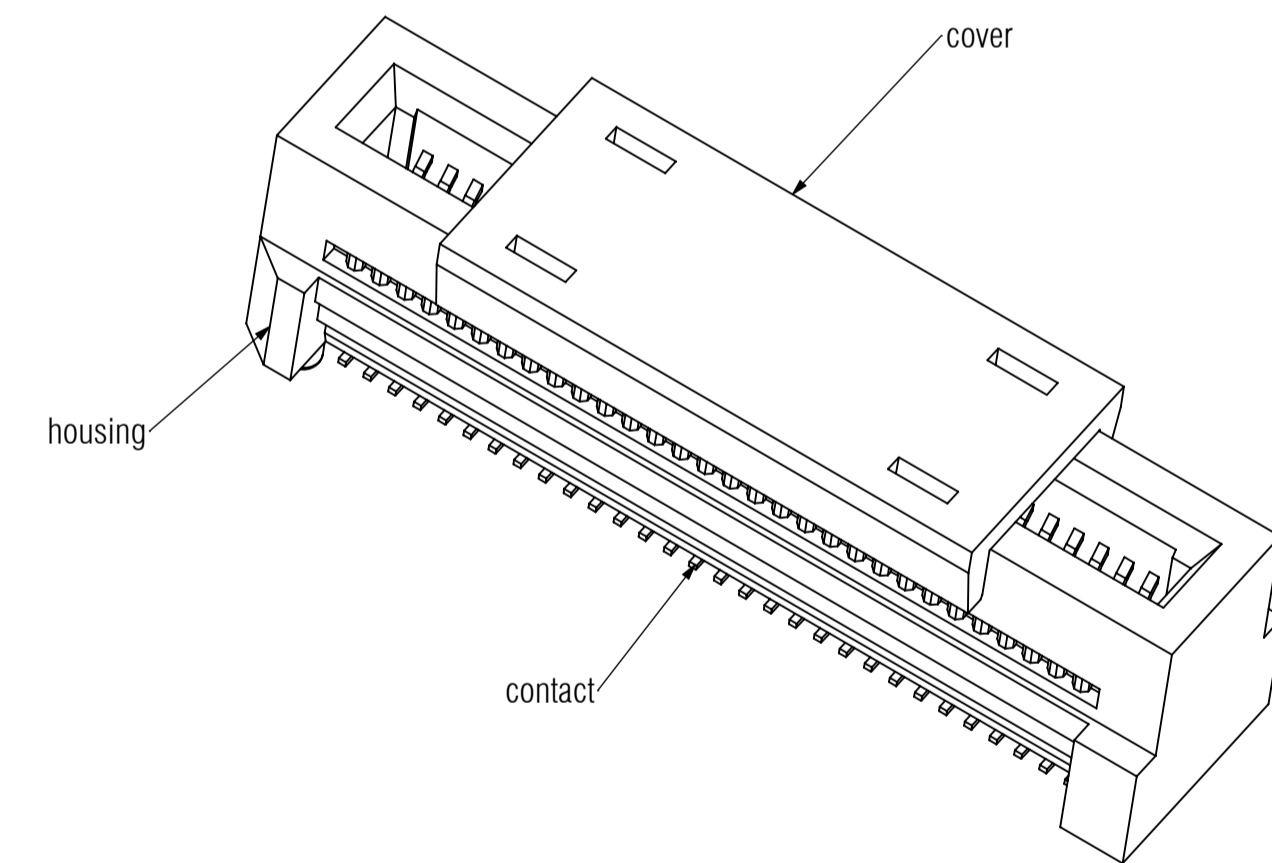
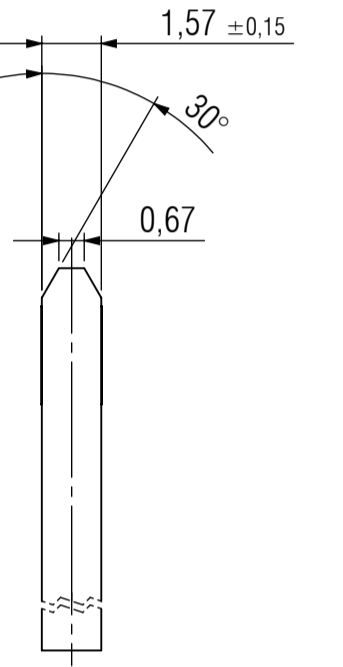
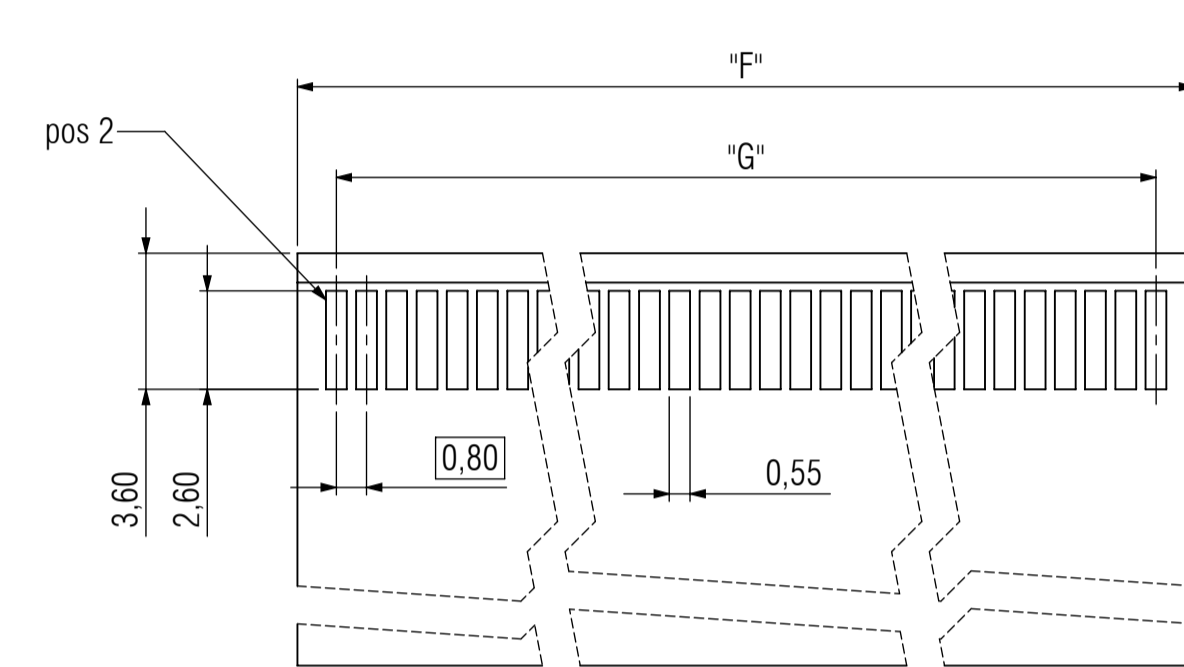
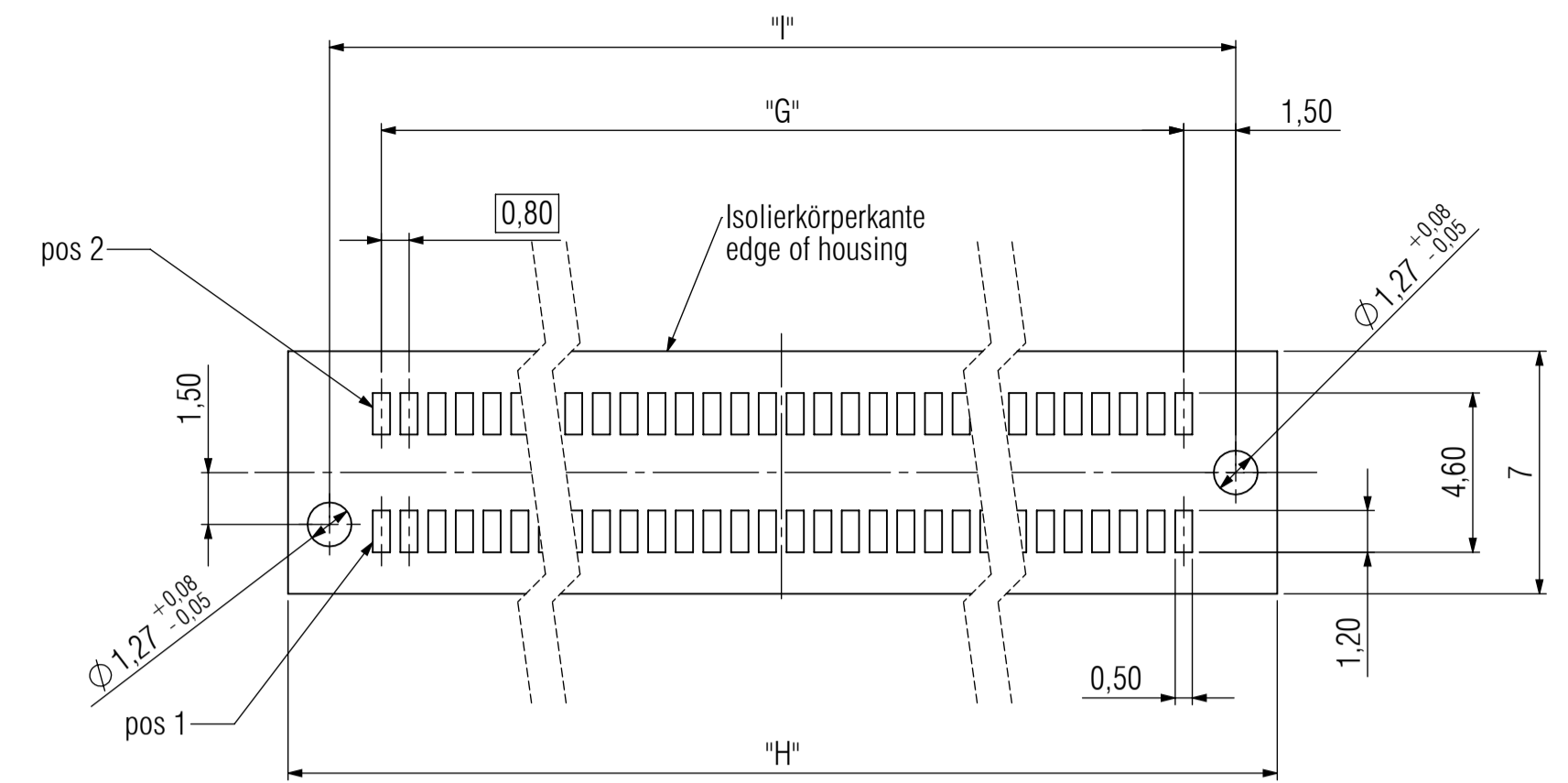
Bemerkungen:
 Werkstoffe
 Isolierkörper: LCP UL94 V-0 schwarz
 Signalkontakt: Kupferlegierung
 Kontaktberflächen
 Anforderungsstufe 1 (min. 500 Steckzyklen)
Notes:
 Material
 Insulator: LCP UL94 V-0 black
 Signal-Contact: Copper Alloy
 Contact Surface
 Performance Level 1 (min. 500 mating cycles)

Werkstoff / Material:		Allgemeintoleranz / General tolerances +/- 0.10		Maßstab / Scale: 2:1	
		Toleranzgrundsatz / Fundamental tolerancing principle DIN ISO 8015		A1	
		Datum / Date		Name / Name	
		Erst./Drawn		31.08.2018	
		Ber./Rev.		05.08.2020	
		S. Franz		S. Frömmlich	
		V. Milzin		V. Milzin	
		S. Frömmlich		S. Frömmlich	
		EC 8 gerade		EC 8 straight	
		20- 200polig / 20- 200pin		20- 200pin / 20- 200pin	
		ept		ept GmbH	
		www.ept.de		www.ept.de	
		408-52XXX-X0X-XX		408-52XXX-X0X-XX	
		C		C	
		1 / 3		1 / 3	
		P		P	

© The reproduction, distribution and diffusion of this document as well as the communication of its contents to others without express authorization is prohibited. Offenders will be held liable for the payment of damages. All rights reserved in the event of the grant of a patent, utility model or design.
 © Wiedergabe, Verbreitung und Diffusion dieses Dokuments, sowie die Kommunikation des Inhalts an Dritte, ohne schriftliche Genehmigung der ept GmbH ist ausdrücklich untersagt. Zuwiderhandlungen verpflichten zu Schadensersatz. Alle Rechte für den Fall der Patent-, Gebrauchsmuster- oder Schutzrechtsanmeldung vorbehalten.



Empfehlung Leiterplatten-Layout / recommendation PCB-Layout



Bemerkungen:

Werkstoffe
 Isolierkörper: LCP UL94 V-0 schwarz
 Signalkontakt: Kupferlegierung

Kontaktoberflächen
 Anforderungsstufe 1 (min. 500 Steckzyklen)

Notes:

Material
 Insulator: LCP UL94 V-0 black
 Signal-Contact: Copper Alloy

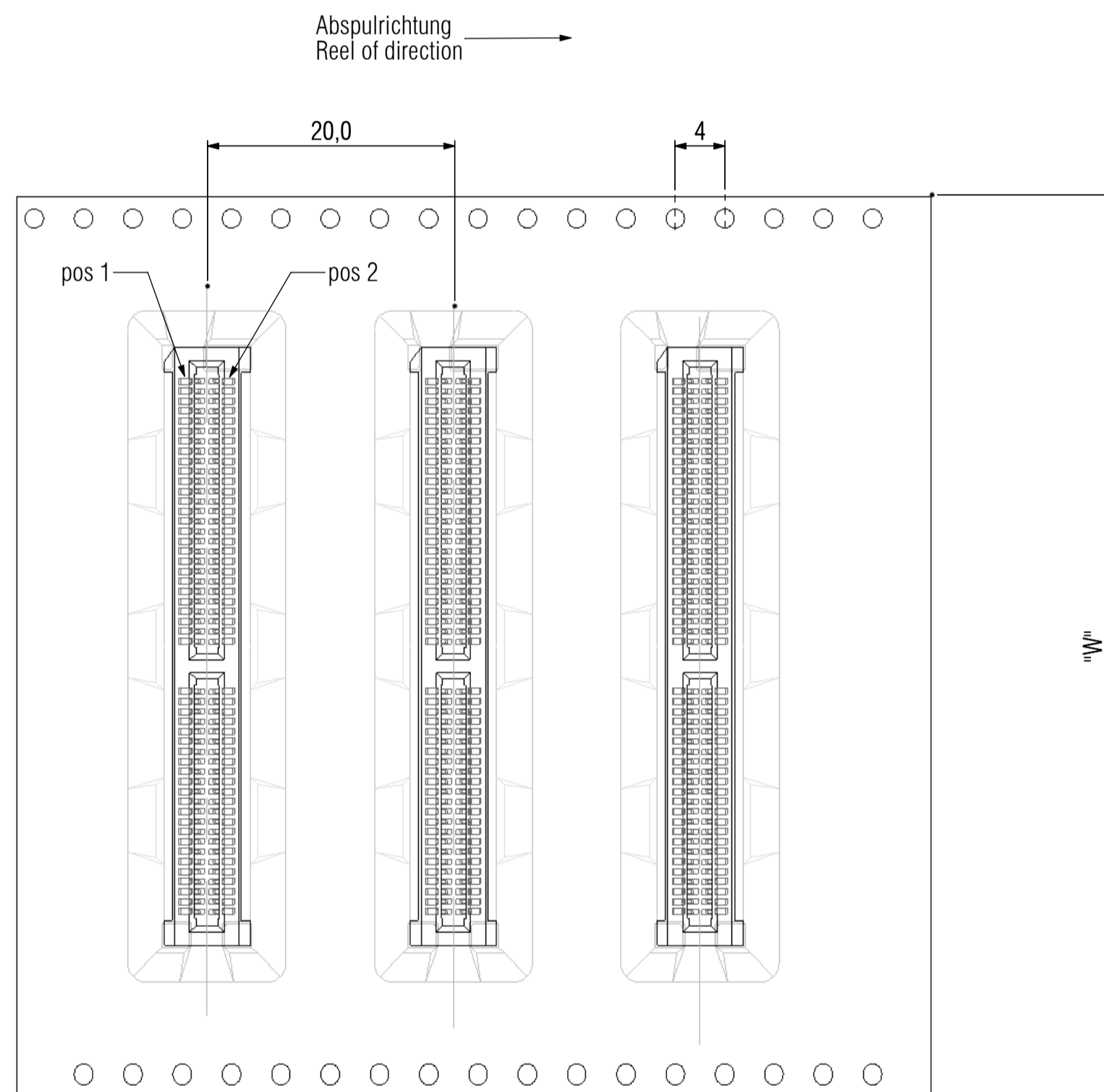
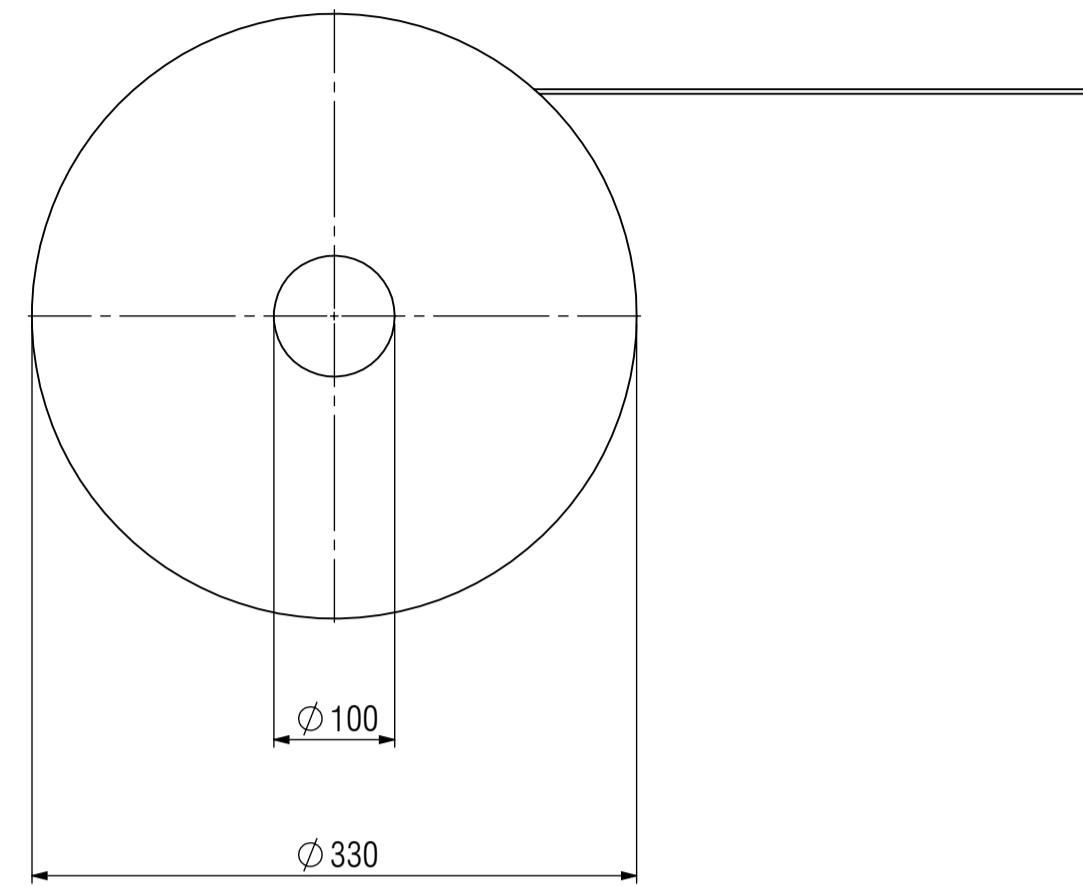
Contact Surface
 Performance Level 1 (min. 500 mating cycles)

20 - 60polig / 20 - 60pin								
Artikelnummer Part number	Beschreibung description	Polzahl/2 "P" pin number/2 "P"	Maß "D" dimension "D"	Maß "F" dimension "F"	Maß "G" dimension "G"	Maß "H" dimension "H"	Maß "I" dimension "I"	Maß "K" dimension "K"
408-52020-000-XX	20 polig / 20 pin	10	9,40	9,25	7,20	12,60	10,20	8,50
408-52040-000-XX	40 polig / 40 pin	20	17,40	17,25	15,20	20,60	18,20	8,50
408-52060-000-XX	60 polig / 60 pin	30	25,40	25,25	23,20	28,60	26,20	17,00

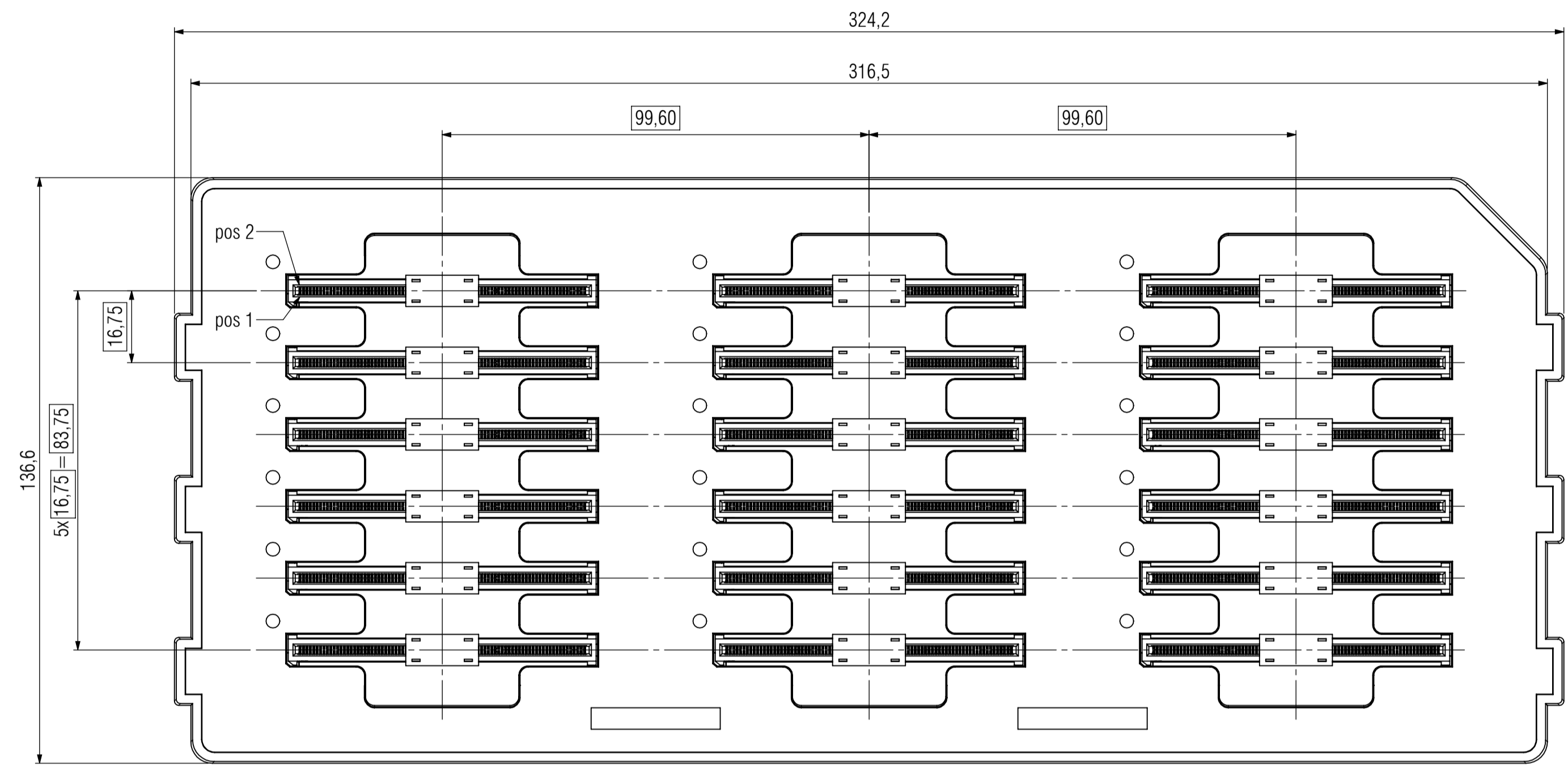
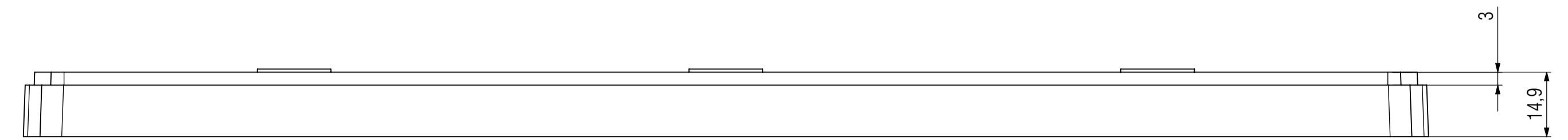
Technische Änderungen vorbehalten / all data subject to amendment without notice

Werkstoff / Material:		Allgemeintoleranz / General tolerances +/- 0.10 Toleranzgrundsatz / Fundamental tolerancing principle DIN ISO 8015	Maßstab / Scale: 2:1
Erst./Drawn: 31.08.2018 V. Milz		Anwendungsbereich / Range of application customer drawing	
02 revision: 29.07.2020 S. Franz 01 revision: 06.11.2019 K. Huber 00 first edition: 31.08.2018 V. Milz		Datum / Date: 05.08.2020 Name / Name: S. Frömmlich Beschreibung / Description: EC 8 gerade EC 8 straight 20- 200polig / 20- 200pin	
Version / Version		Zeichnungsnummer / Drawing number 408-52XXX-X0X-XX	
ept ept GmbH www.ept.de		Blatt / Sheet 2 / 3	Status / Status P

Gurtverpackung 20-140 pol/
Tape on Reel 20-140 pin



Tray Verpackung 160-200 pol/
Tray Packaging 160-200 pin



Bemerkungen:
Stück je Tray: 18 Stück
Notes:
Parts per tray: 18 pcs

20 - 140polig / 20 - 140pin			
Artikelnummer Part number	Beschreibung description	Polzahl/2 "P" pin number/2 "P"	Maß "W" dimension "W"
408-52020-000-XX	20 polig / 20 pin	10	32
408-52040-000-XX	40 polig / 40 pin	20	44
408-52060-000-XX	60 polig / 60 pin	30	56
408-52060-100-XX	60 polig / 60 pin	30	56
408-52080-100-XX	80 polig / 80 pin	40	72
408-52100-100-XX	100 polig / 100 pin	50	72
408-52120-100-XX	120 polig / 120 pin	60	88
408-52140-100-XX	140 polig / 140 pin	70	88

Bemerkungen:
Verpackung nach DIN EN 60286-3 und EIA-481
Stück je Rolle: 250
Notes:
Packaging is defined in DIN EN 60286-3 and EIA-481
Parts per reel: 250

Technische Änderungen vorbehalten / all data subject to amendment without notice

Werkstoff / Material:		Allgemeintoleranz / General tolerances +/- 0.10		Maßstab / Scale: 2:1	
		Toleranzgrundsatz / Fundamental tolerancing principle DIN ISO 8015		A1	
		Erst./Drawn 31.08.2018 V. Militz		Verwendungsbereich / Range of application customer drawing	
		Begr./Rep. 05.08.2020 S. Frömmlich		Benennung / Description EC 8 gerade EC 8 straight 20- 200polig / 20- 200pin	
02 revision 29.07.2020 S. Franz		01 revision 06.11.2019 K. Huber		Bildzeugnummer / Drawing number 408-52XXX-X0X-XX	
00 first edition 31.08.2018 V. Militz		ept ept GmbH www.ept.de		Act / Type 3 / 3	
Version / Version		Änderung / Revision		Datum / Date	
		Name / Name		Status / Status P	

© The reproduction, distribution and diffusion of this document as well as the communication of its contents to others without express authorization is prohibited. Offenders will be held liable for the payment of damages. All rights reserved in the event of the grant of a patent, utility model or design.