

D-Subminiature
Press-Fit
Technology
Connectors

DELTRON^{SWISS}
CONNECTORS | CUSTOMIZED

Unsere Kataloge Our catalogues





Vision, Mission und Leitbild der Deltron AG, Kirchberg
Vision, Policy and Guidelines of Deltron AG, Kirchberg

4

D-Subminiatur Einpresstechnik
D-Subminiature Press-Fit Technology

5–14

D-Subminiatur High Density Einpresstechnik
D-Subminiature High Density Press-Fit Technology

15–20

D-Subminiatur Filter Einpresstechnik
D-Subminiature Filter Press-Fit Technology

21–26

D-Subminiatur Combi Einpresstechnik
D-Subminiature Combi Press-Fit Technology

27–36

Koaxial-Steckverbinder Einpresstechnik
Coaxial-Connectors Press-Fit Technology

37–38

Werkzeuge
Tools

39–41

Allgemeine Verkaufs- und Lieferbedingungen
General Terms of Sale and Supply

42



Vision, Mission & Leitbild der Deltron AG, Kirchberg

Vision

Wir wollen ein führender und innovativer Steckverbinder-Hersteller sein!

Mission

Wir produzieren und vertreiben weltweit elektronische und elektromechanische Komponenten von hohem Qualitätsstandard.

Leitbild

Kundenausrichtung

Wir richten uns nach den Kunden- und Marktbedürfnissen aus. Zusammen mit den Kunden lösen wir Probleme und entwickeln massgeschneiderte Lösungen.

Qualität

Wir halten unsere Vereinbarungen ein und bieten unseren Kunden optimale Sicherheit, Zuverlässigkeit und Wirtschaftlichkeit an. Sämtliche Abläufe sind prozessorientiert und entsprechen den Normvorgaben «IQNet» nach ISO 9001:2015.

Mensch und Umwelt

Wir stützen uns auf motivierte Mitarbeiterinnen und Mitarbeiter ab. Wir unterstützen sie zum Erfolg und lassen sie daran teilhaben. Wir fördern Innovation und Kreativität und sind auch für Unkonventionelles offen. Wir engagieren uns für eine intakte Umwelt und setzen wo möglich umweltschonende Technologie und Material ein.

Wertschöpfung und Erfolg

Wir suchen den Erfolg und streben eine hohe Wertschöpfung an. Unseren Kunden bieten wir einen optimalen Mehrwert an. Wir sind qualitätsbewusst und liefern Produkte und Leistungen mit dem besten Kosten-Nutzen-Verhältnis.

Unabhängigkeit

Wir sind ein unabhängiges Unternehmen im Familienbesitz. Eine Öffnung des Aktionärkreises ist nur vorgesehen für Personen, die im Unternehmen direkt oder indirekt mitarbeiten.

Kirchberg, Juli 2018

Vision, Policy & Guidelines of Deltron AG, Kirchberg

Vision

We intend to be a leading and innovative producer of cable and board level connectors!

Policy

We produce electro-mechanical and electronic components of the highest quality and market them worldwide.

Guidelines

Customer oriented

We orient ourselves according to our customers and market demands. Together with our customers, we provide custom made solutions for specific and special applications.

Quality

We obligate ourselves in offering the best and safest reliable and economical solutions to our customers. All procedures are process oriented and meet the ISO Standard requirements. We are certified ISO 9001:2015 by «IQNet».

Employee and environmental aspects

We encourage innovations and creativity in our workforce. We rely on our motivated employees to master their job function and to participate in the success of Deltron. We are committed in keeping a safe environment. We use environmentally sound technologies and materials whenever possible.

Success and profits

We strive to achieve a high level of success, all the while focusing on a profit level that benefits our various manufacturing and R&D departments so as to keep abreast of the new world markets. Deltron AG is a quality conscious company, manufacturing and supplying products and services with the best possible cost-benefit factors which entitles our customers to profit from an optimal price to performance ratio.

Ownership

We are a privately and family owned company. Admittance of additional shareholders will only be accepted provided they work directly or indirectly for the company.

Kirchberg, July 2018



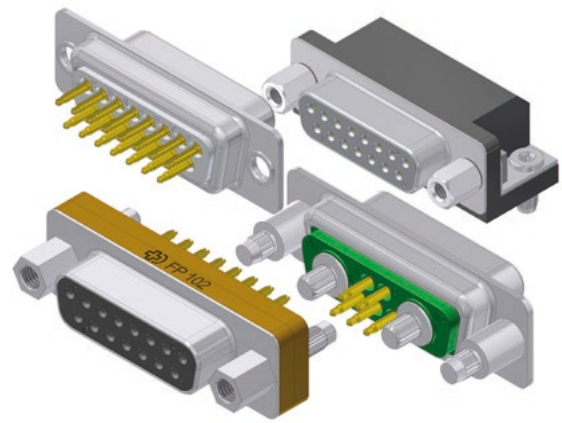
Artikel / Article	Seite / Page
Steckverbinder in Einpresstechnik / Connectors in Press-Fit technology	6
Einpresstechnik gerade / Press-Fit technology straight	7
Einpresstechnik gewinkelt 90°, 9.4 mm / 90° Press-Fit technology, 9.4 mm	8
Montagen / Assemblies	9–10
Standard gerade / Standard straight	9
gewinkelt, Bauhöhe 7.4 mm / 90° mounting height 7.4 mm	10
Technische Daten / Technical data	11
Leiterplattenlochbilder / PCB hole pattern	12–13

Bestellbezeichnungs-Beispiel / Order information example

DT Deltron Steckverbinder Deltron Connector	S Gehäuse verzinkt Tinned shell	25 Polzahl No. of positions	P Stiftleiste Plug connector	PFF Press-Fit Flex Press-Fit Flex	2 Güte- klasse 2 Class 2 quality	M Montage Assembly	85 Siehe Montagen See assemblies	UN UNC4-40 Innengewinde UNC4-40 Inside thread	B5 Bolzenlänge 5 mm Bolt length 5 mm
--	--	--	---	--	---	---------------------------------	---	--	---

Steckverbinder in Einpresstechnik

Connectors in Press-Fit technology



Schon seit Jahren werden Einpresskontakte für die Verbindung mit Leiterplatten (Backplanes) eingesetzt. Die Verbindungen werden in einem einzigen Arbeitsgang in die mit metallisierten Löchern ausgestatteten Leiterplatten eingesetzt. Die durch Deltron 1994 entwickelten flexiblen Kontakte sind gedreht und U-förmig.

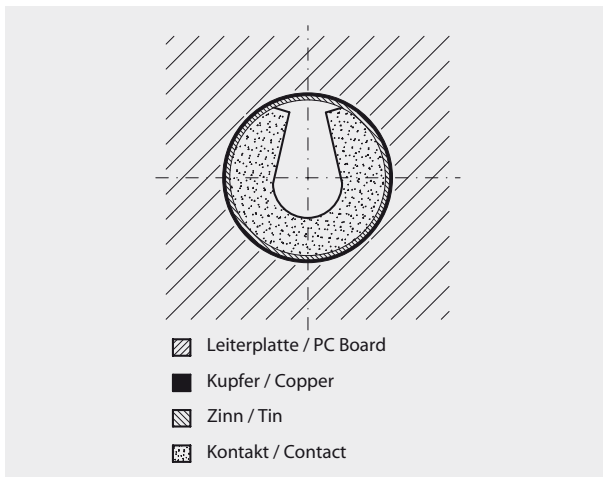
For Years now, press-fit contacts have been used for connections into printed circuit boards. The connections are used in only one processing step into the printed circuit boards equipped with metalized holes. The compliant contacts developed in 1994 by Deltron are machined and U-shaped.

In untenstehender Grafik wird ein Querschnitt des Einpresskontaktes dargestellt.

The diagram below shows a cross section of the press-fit contact.

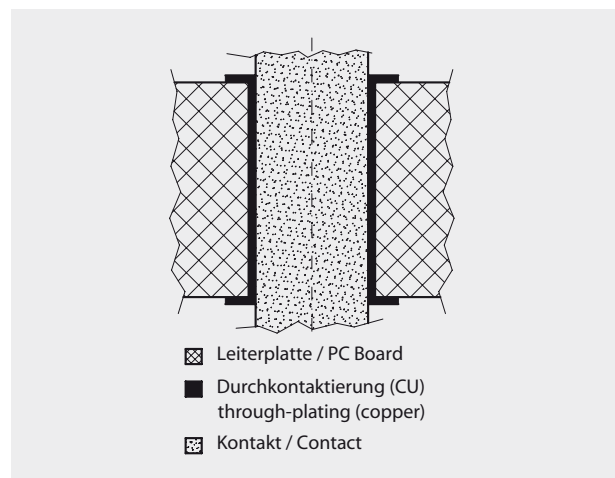
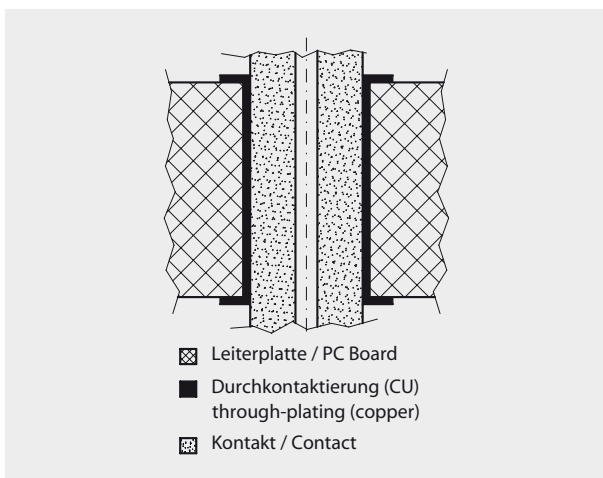
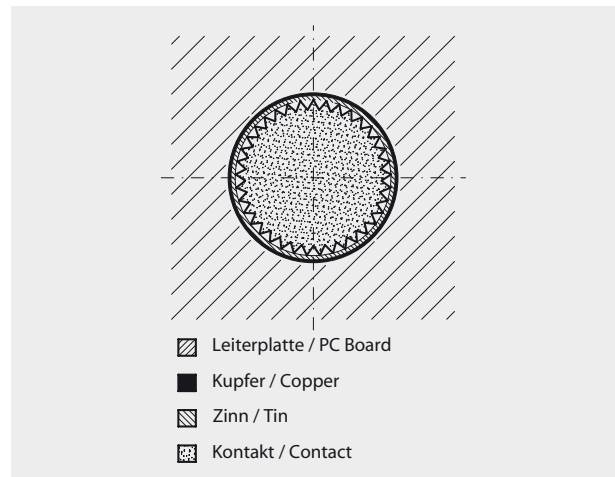
Signalkontakt

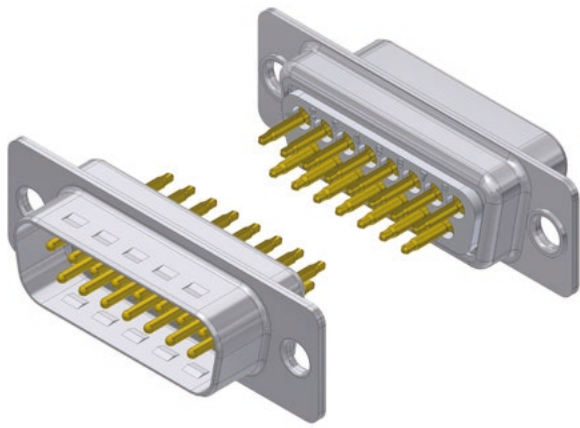
Signal contact



Leistungskontakt

Power contact





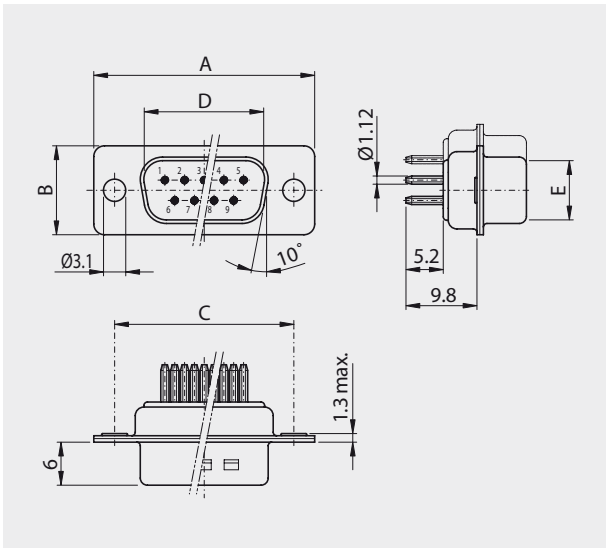
Einpresstechnik gerade

Gedrehte Kontakte

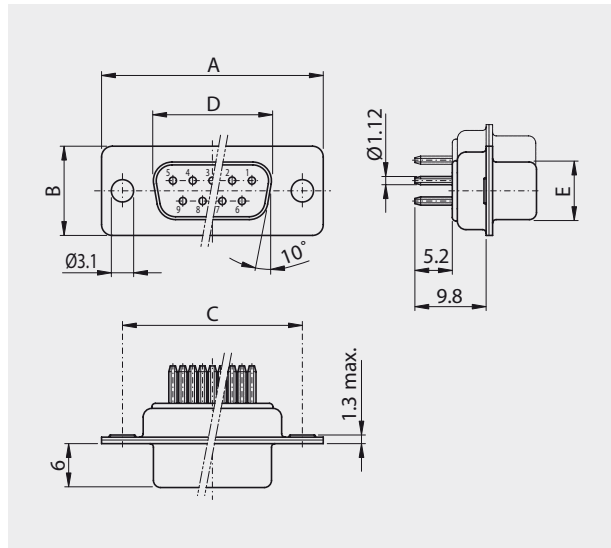
Press-Fit technology straight

Machined contacts

Stiftleiste
Plug connector



Buchsenleiste
Socket connector



Polzahl	A	B	C	D	E
No. of pos.					
09	30.80	12.40	25.00	16.79	08.23
15	39.20	12.40	33.30	25.12	08.23
25	53.10	12.40	47.00	38.84	08.23
37	69.50	12.40	63.50	55.30	08.23
50	67.00	15.40	61.10	52.68	10.95

Polzahl	A	B	C	D	E
No. of pos.					
09	30.80	12.40	25.00	16.46	08.02
15	39.20	12.40	33.30	24.79	08.02
25	53.10	12.40	47.00	38.50	08.02
37	69.50	12.40	63.50	54.96	08.02
50	67.00	15.40	61.10	52.55	10.87

Bestellbezeichnung

Polzahl	Gehäuse chromatiert	Gehäuse verzinkt
No. of pos.	Chromated shell	Tinned shell
09	DT 09 P PFF x	DTS 09 P PFF x
15	DT 15 P PFF x	DTS 15 P PFF x
25	DT 25 P PFF x	DTS 25 P PFF x
37	DT 37 P PFF x	DTS 37 P PFF x
50	DT 50 P PFF x	DTS 50 P PFF x

Anstelle des x am Ende der Artikelbezeichnung die gewünschte Güteklasse 1 oder 2 einfügen.
Andere Vergoldungen auf Anfrage.

Order information

Polzahl	Gehäuse chromatiert	Gehäuse verzinkt
No. of pos.	Chromated shell	Tinned shell
09	DT 09 S PFF x	DTS 09 S PFF x
15	DT 15 S PFF x	DTS 15 S PFF x
25	DT 25 S PFF x	DTS 25 S PFF x
37	DT 37 S PFF x	DTS 37 S PFF x
50	DT 50 S PFF x	DTS 50 S PFF x

To request class 1 or 2 quality, replace the x at the end of the part no.
Other gold platings on request.

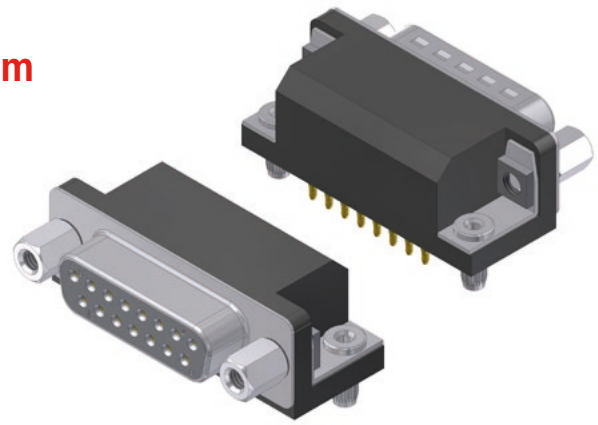


Einpresstechnik gewinkelt 90°, 9.4 mm

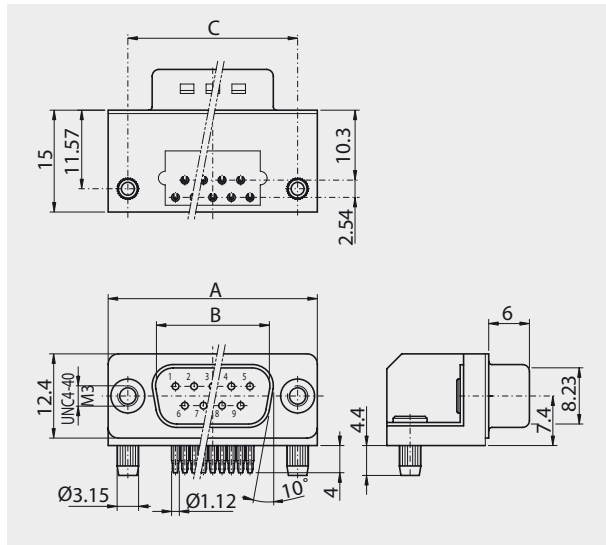
Gedrehte Kontakte / Bauhöhe 7.4 mm

90° Press-Fit technology, 9.4 mm

Machined contacts / Mounting height 7.4 mm

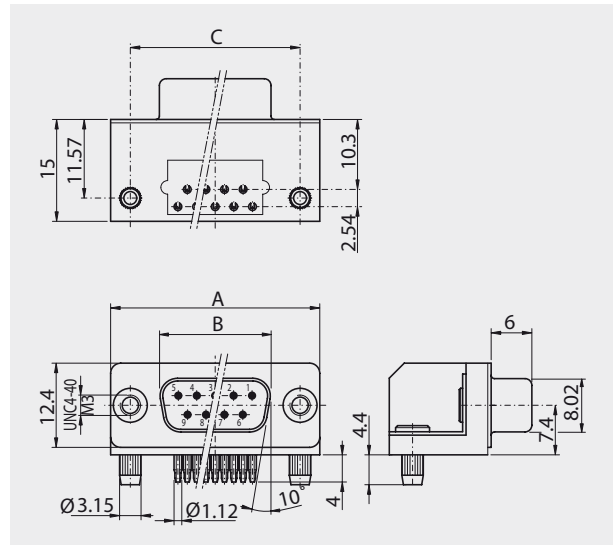


Stiftleiste
Plug connector



Polzahl				
No. of pos.	A	B	C	
09	30.80	16.79	25.00	
15	39.20	25.12	33.30	
25	53.10	38.84	47.00	

Buchsenleiste
Socket connector



Polzahl				
No. of pos.	A	B	C	
09	30.80	16.46	25.00	
15	39.20	24.79	33.30	
25	53.10	38.50	47.00	

Bestellbezeichnung

Polzahl	Gehäuse chromatiert	Gehäuse verzinkt
No. of pos.	Chromated shell	Tinned shell
09		DTS 09 PYC PFF x
15		DTS 15 PYC PFF x
25		DTS 25 PYC PFF x

Anstelle des x am Ende der Artikelbezeichnung die gewünschte Güteklasse 1 oder 2 einfügen.
Andere Vergoldungen auf Anfrage.

Order information

Polzahl	Gehäuse chromatiert	Gehäuse verzinkt
No. of pos.	Chromated shell	Tinned shell
09		DTS 09 SYC PFF x
15		DTS 15 SYC PFF x
25		DTS 25 SYC PFF x

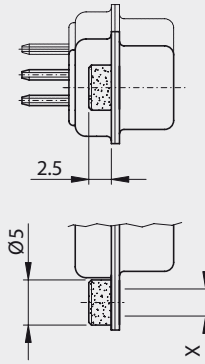
To request class 1 or 2 quality, replace the x at the end of the part no.
Other gold platings on request.



Montagen am Ende des Kapitels ab Seite 9
Assemblies at the end of the chapter after page 9

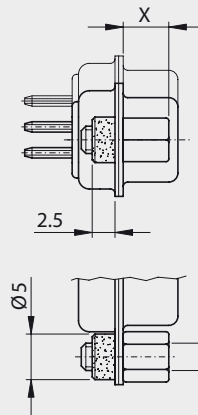
Montagearten Assemblies

M85 x



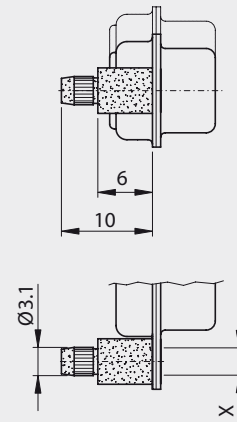
M85 UN	Niete / back nut	UNC4-40
M85 M3	Niete / back nut	M3

M85 xx



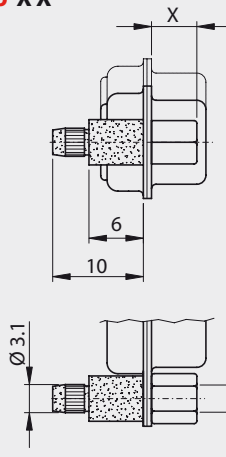
M85 UN B5	Niete / back nut	UNC4-40
	Schraube / screw	5 mm
M85 UN B6	Niete / back nut	UNC4-40
	Schraube / screw	6 mm
M85 M3 B5	Niete / back nut	M3
	Schraube / screw	5 mm
M85 M3 B6	Niete / back nut	M3
	Schraube / screw	6 mm

M96 x



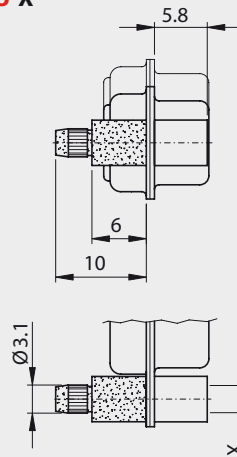
M96 UN	Push-On	UNC4-40
M96 M3	Push-On	M3

M96 xx



M96 UN B5	Push-On	UNC4-40
	Schraube / screw	5 mm
M96 UN B6	Push-On	UNC4-40
	Schraube / screw	6 mm
M96 M3 B5	Push-On	M3
	Schraube / screw	5 mm
M96 M3 B6	Push-On	M3
	Schraube / screw	6 mm

M98 x



M98 UN	Push-On	UNC4-40
	Niete / front nut	
M98 M3	Push-On	M3
	Niete / front nut	



Montagearten; Bauhöhe 7.4 mm

Für Einpressstift 90°, 9.4 mm (YC)

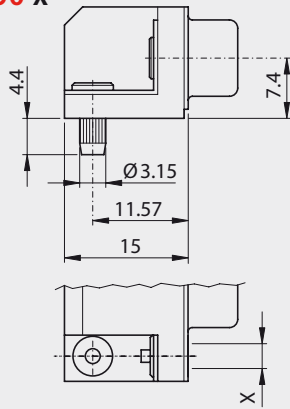
Assemblies; mounting height 7.4 mm

For press-fit solder pin 90°, 9.4 mm (YC)

Kundenspezifische Ausführungen
auf Anfrage
Customer specified products
on request



M90 x



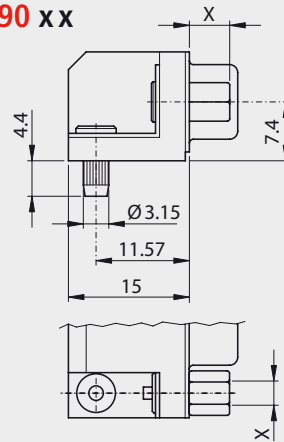
Kunststoffwinkel mit Erdungswinkel und P.o.F.
Plastic bracket with ground strap and P.o.F.

M90 D3 Niete / rivet Ø 3.1 mm

M90 UN Niete / back nut UNC4-40

M90 M3 Niete / back nut M3

M90 x x



Kunststoffwinkel mit Erdungswinkel und P.o.F.
Plastic bracket with ground strap and P.o.F.

M90 UN B5 Niete / back nut UNC4-40

Schraube / screw 5 mm

M90 UN B6 Niete / back nut UNC4-40

Schraube / screw 6 mm

M90 M3 B5 Niete / back nut M3

Schraube / screw 5 mm

M90 M3 B6 Niete / back nut M3

Schraube / screw 6 mm

Technische Daten

Technical Data

		Einpresstechnik Press-Fit technology
Isolierkörper Insulators		Monoblock, thermoplastischer selbstverlöschender Formstoff, Standard UL 94-V-0 Monoblock self extinguishing thermoplastic, Standard UL 94-V-0
Kontakte Contacts		Cu-Legierung Copper alloy
Kontakt-Oberfläche Contact finish		hartvergoldet über Nickel hard-gold-plated over nickel
Gehäuse Shell		Stahlblech verzinkt, Stiftleiste mit Schirmfederung / Stahlblech chromatiert Steel tin plated, plug connector with ground dimple / Steel blue chromated
Prüfspannung U_{eff}/NM Test voltage V.r.m.s./NM		1000 V
Betriebsspannung Working voltage		125 V ≈
Strombelastbarkeit Current rating		7.5 A @20 °C
Durchgangswiderstand Contact resistance		max. 10mΩ vor Beanspruchung, Δ R max. 10mΩ nach Beanspruchung nach DIN 41652, Teil 2 (MIL-C-24308) max. 10mΩ before strain, Δ R max. 10mΩ after strain DIN 41652, part 2 (MIL-C-24308)
Isolationswiderstand Insulation resistance		≥ 5GΩ
Luftstrecken und Kriechstrecken Clearance and creepage distance		Kontakt - Kontakt > 1.0 mm contact - contact > 1.0 mm Kontakt - Masse > 1.0 mm contact - ground > 1.0 mm
Betriebstemperatur Operating temperature		- 55° to +125° C
Gütestufe Quality class	2 1	200 Steckzyklen / 200 mating cycles 500 Steckzyklen / 500 mating cycles
		Andere Vergoldungen auf Anfrage / Other gold plating on request



Leiterplattenlochbilder

Für gerade Einpresskontakte

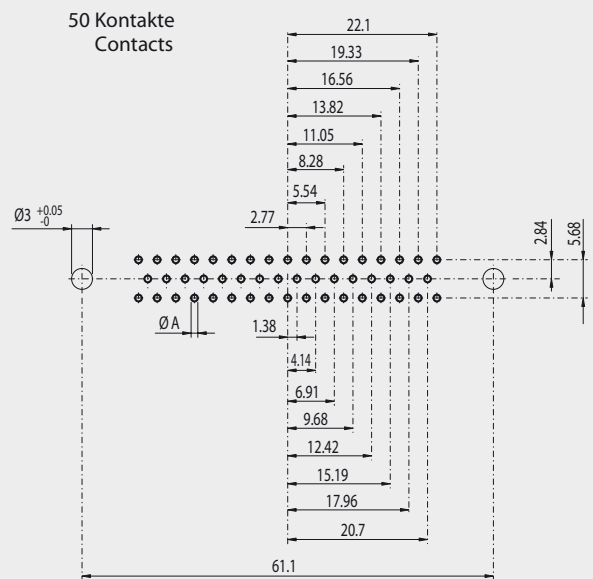
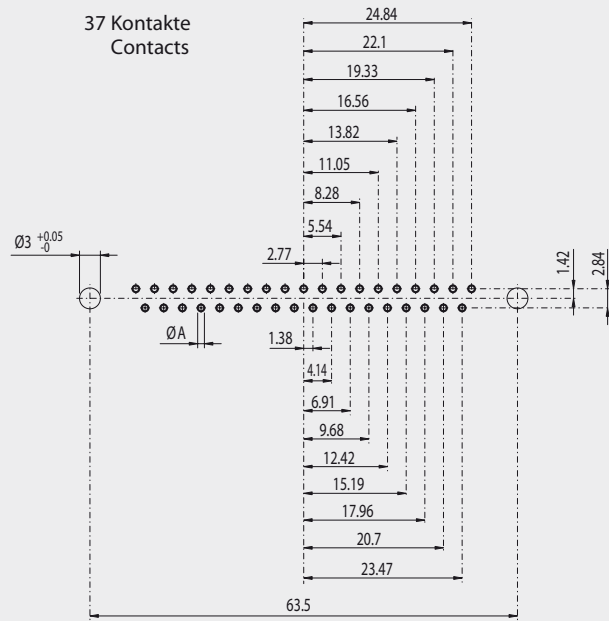
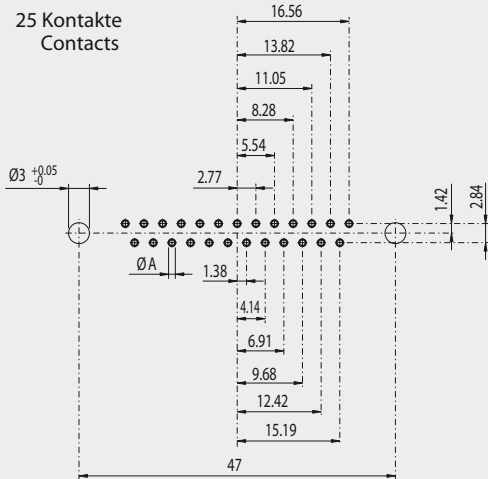
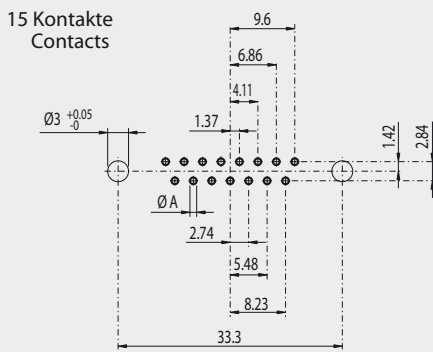
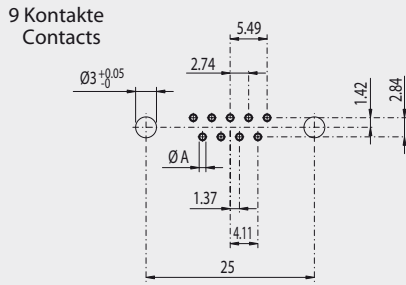
PCB hole pattern

For straight Press-Fit contacts

Y PFF

A Deltron empfiehlt / Deltron recommends

$\varnothing 1 + 0.09 \text{ mm}$
 $+ 0.03 \text{ mm}$



Leiterplattenlochbilder

Für gewinkelte Einpresskontakte

PCB hole pattern

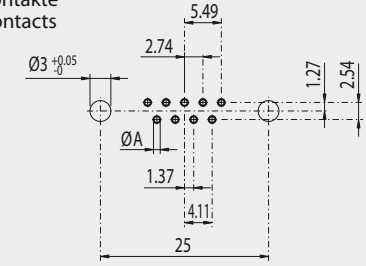
90° Press-Fit contacts

YC PFF

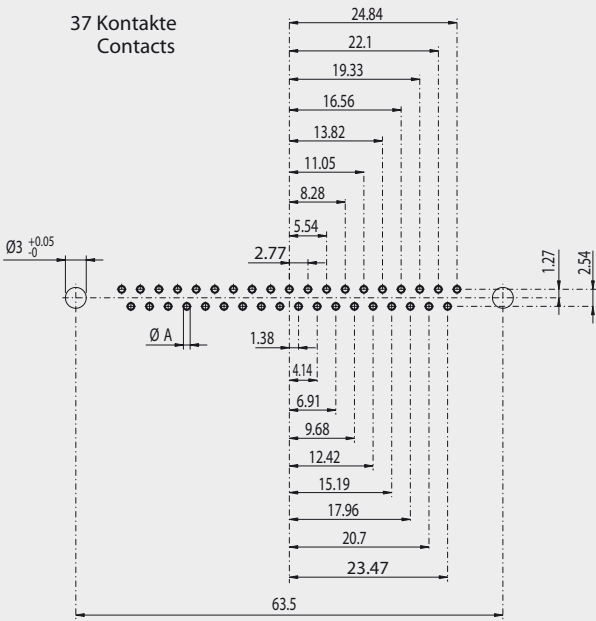
A Deltron empfiehlt / Deltron recommends

$\varnothing 1$ + 0.09 mm
+ 0.03 mm

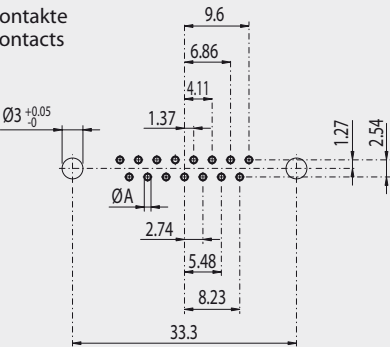
9 Kontakte
Contacts



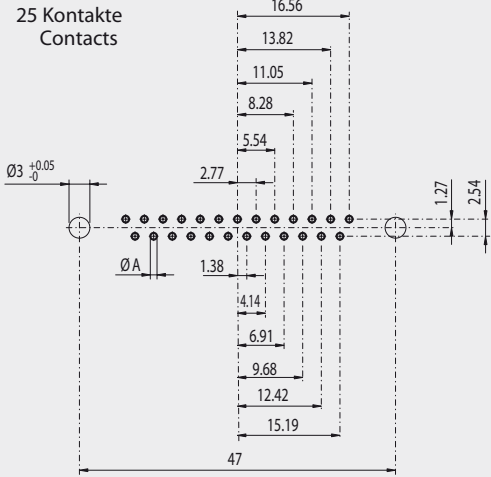
37 Kontakte
Contacts



15 Kontakte
Contacts



25 Kontakte
Contacts



D-Subminiatur Einpresstechnik
D-Subminiature Press-Fit Technology





Artikel / Article	Seite / Page
HD Einpresstechnik gerade / HD Press-Fit technology straight	16
Montagen / Assemblies Standard gerade / straight	17
Technische Daten / Technical data	18
Leiterplattenlochbilder / PCB hole pattern	19

Bestellbezeichnungs-Beispiel / Order information example

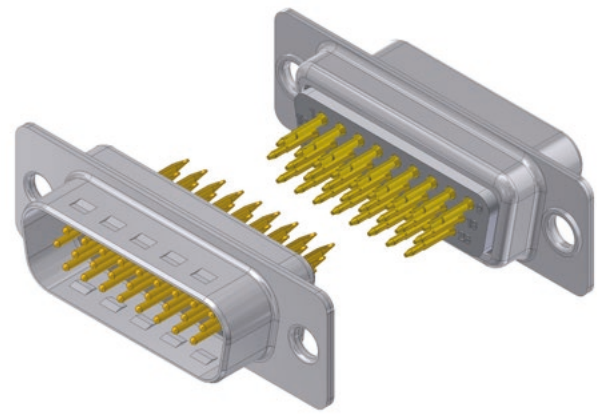
HD-	D	26	P	PFF	2	M	85	UN	B5
Deltron Steckverbinder Deltron Connector	Delconec Delconec	Polzahl No. of positions	Stiftleiste Plug connector	Press-Fit Flex Press-Fit Flex	Güte- klasse 2 Class 2 quality	Montage Assembly	Siehe Montagen See assemblies	UNC4-40 Innengewinde UNC4-40 Inside thread	Bolzenlänge 5 mm Bolt length 5 mm

HD Einpresstechnik gerade

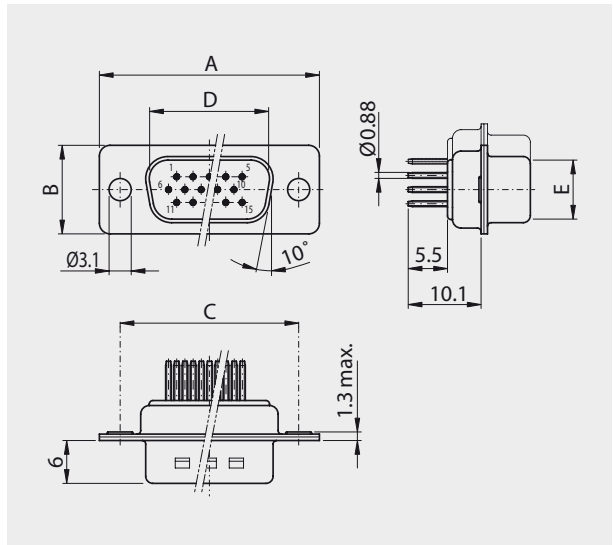
Gedrehte Kontakte

HD Press-Fit technology straight

Machined contacts

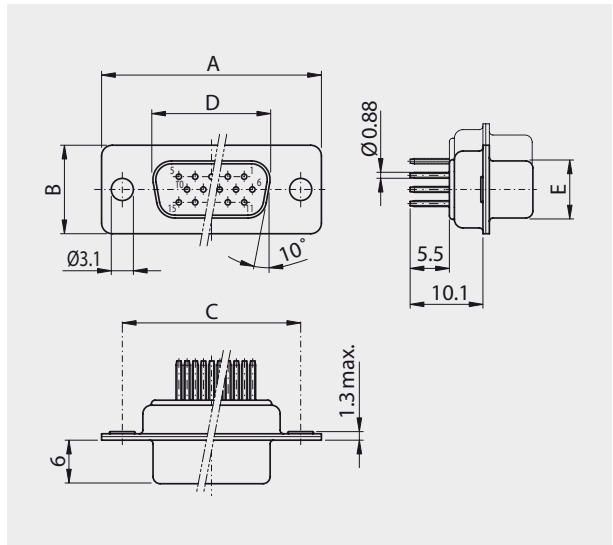


Stiftleiste
Plug connector



Polzahl	A	B	C	D	E
15	30.80	12.40	25.00	16.79	08.23
26	39.20	12.40	33.30	25.12	08.23
44	53.10	12.40	47.00	38.84	08.23
62	69.50	12.40	63.50	55.30	08.23
78	67.00	15.40	61.10	52.68	10.95

Buchsenleiste
Socket connector



Polzahl	A	B	C	D	E
15	30.80	12.40	25.00	16.46	08.02
26	39.20	12.40	33.30	24.79	08.02
44	53.10	12.40	47.00	38.50	08.02
62	69.50	12.40	63.50	54.96	08.02
78	67.00	15.40	61.10	52.55	10.87

Bestellbezeichnung

Polzahl	Gehäuse chromatiert	Gehäuse verzinkt
No. of pos.	Chromated shell	Tinned shell
15		HD-D 15 P PFF x
26		HD-D 26 P PFF x
44		HD-D 44 P PFF x
62		HD-D 62 P PFF x
78		HD-D 78 P PFF x

Anstelle des x am Ende der Artikelbezeichnung die gewünschte Güteklasse 1 oder 2 einfügen.
Andere Vergoldungen auf Anfrage.

Order information

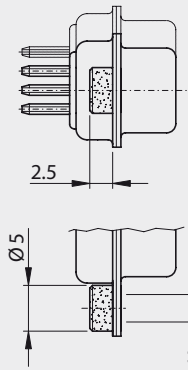
Polzahl	Gehäuse chromatiert	Gehäuse verzinkt
No. of pos.	Chromated shell	Tinned shell
15		HD-D 15 S PFF x
26		HD-D 26 S PFF x
44		HD-D 44 S PFF x
62		HD-D 62 S PFF x
78		HD-D 78 S PFF x

To request class 1 or 2 quality, replace the x at the end of the part no.
Other gold platings on request.



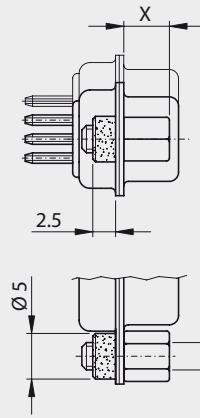


M85 x



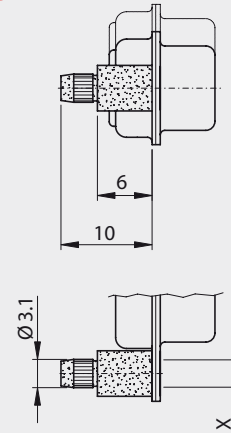
M85 UN	Niete / back nut	UNC4-40
M85 M3	Niete / back nut	M3

M85 xx



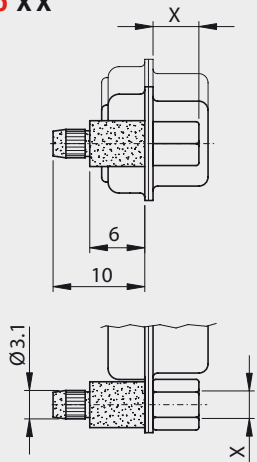
M85 UN B5	Niete / back nut	UNC4-40
	Schraube / screw	5 mm
M85 UN B6	Niete / back nut	UNC4-40
	Schraube / screw	6 mm
M85 M3 B5	Niete / back nut	M3
	Schraube / screw	5 mm
M85 M3 B6	Niete / back nut	M3
	Schraube / screw	6 mm

M96 x



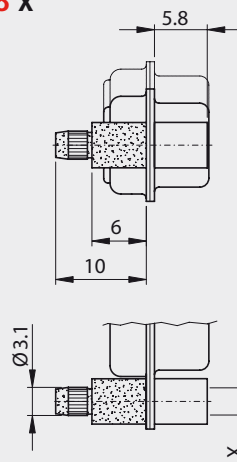
M96 UN	Push-On	UNC4-40
M96 M3	Push-On	M3

M96 xx



M96 UN B5	Push-On	UNC4-40
	Schraube / screw	5 mm
M96 UN B6	Push-On	UNC4-40
	Schraube / screw	6 mm
M96 M3 B5	Push-On	M3
	Schraube / screw	5 mm
M96 M3 B6	Push-On	M3
	Schraube / screw	6 mm

M98 x



M98 UN	Push-On	UNC4-40
	Niete / front nut	
M98 M3	Push-On	M3
	Niete / front nut	



Technische Daten (FP)

Technical Data (FP)

		High Density Einpresstechnik High Density Press-Fit technology
Isolierkörper Insulators		Thermoplastischer selbstverlöschender Formstoff, Standard UL 94-V-0 Self extinguishing thermoplastic, Standard UL 94-V-0
Kontakte Contacts		Cu-Legierung Copper alloy
Kontakt-Oberfläche Contact finish		hartvergoldet über Nickel hard-gold-plated over nickel
Gehäuse Shell		Stahlblech verzinkt, Stiftleiste mit Schirmfederung / Stahlblech chromatiert Steel tin plated, plug connector with ground dimple / Steel blue chromated
Prüfspannung U _{eff} /NM Test voltage V.r.m.s./NM		1000 V
Betriebsspannung Working voltage		60 V ≈
Strombelastbarkeit Current rating		5 A @ 20 °C
Durchgangswiderstand Contact resistance		max. 10mΩ vor Beanspruchung, Δ R max. 10mΩ nach Beanspruchung nach DIN 41652, Teil 2 (MIL-C-24308) max. 10mΩ before strain, Δ R max. 10mΩ after strain DIN 41652, part 2 (MIL-C-24308)
Isolationswiderstand Insulation resistance		≥ 5GΩ
Luftstrecken und Kriechstrecken Clearance and creepage distance		Kontakt - Kontakt ≥ 0.6 mm contact - contact ≥ 0.6 mm Kontakt - Masse ≥ 0.6 mm contact - ground ≥ 0.6 mm
Betriebstemperatur Operating temperature		-55° to +125° C
Gütestufe Quality class	2 1	200 Steckzyklen / 200 mating cycles 500 Steckzyklen / 500 mating cycles
		Andere Vergoldungen auf Anfrage / Other gold plating on request

Leiterplattenlochbilder

Für gerade Einpresskontakte

PCB hole pattern

For straight Press-Fit contacts

HD PFF

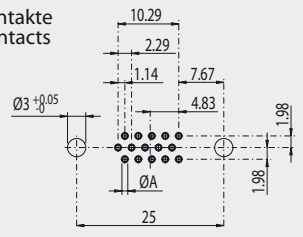
A Deltron empfiehlt / Deltron recommends

$\varnothing 0.8$ $+0.04$ mm
 -0.02 mm

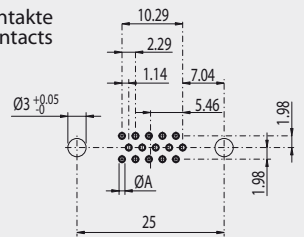
Stiftleiste
Plug connector

Buchsenleiste
Socket connector

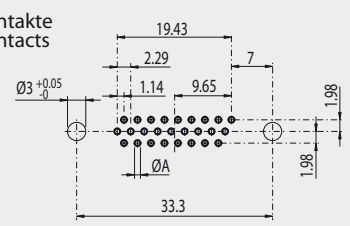
15 Kontakte
Contacts



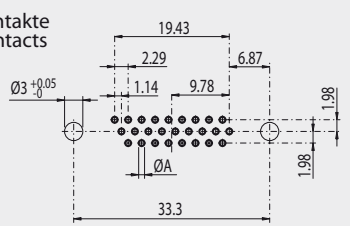
15 Kontakte
Contacts



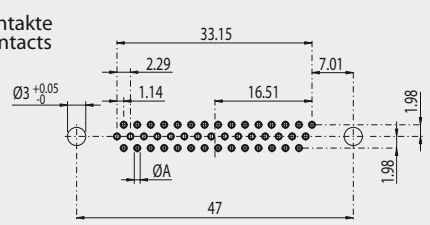
26 Kontakte
Contacts



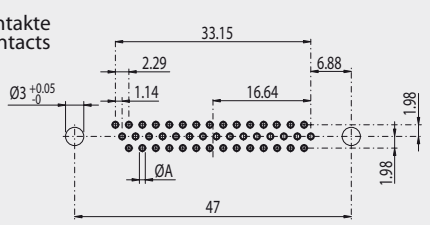
26 Kontakte
Contacts



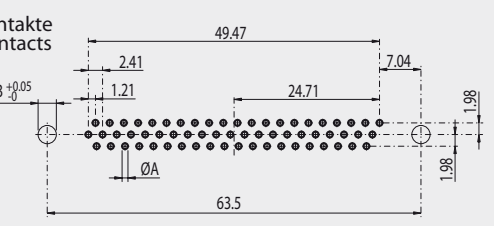
44 Kontakte
Contacts



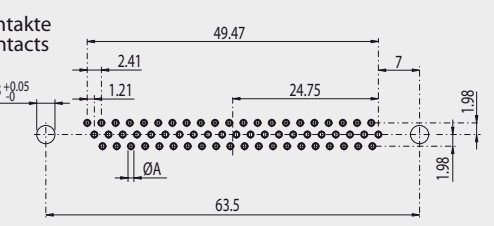
44 Kontakte
Contacts



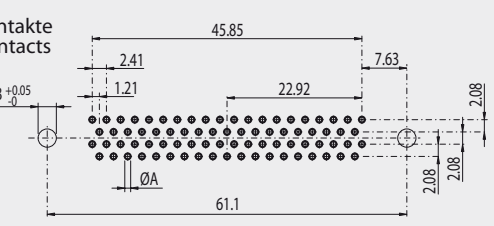
62 Kontakte
Contacts



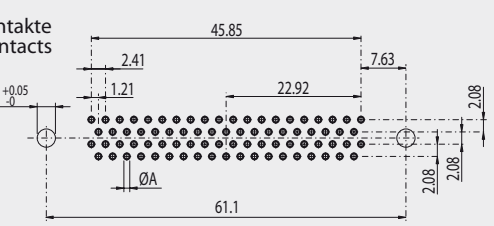
62 Kontakte
Contacts



78 Kontakte
Contacts



78 Kontakte
Contacts



D-Subminiatur High Density Einpresstechnik
D-Subminiatur High Density Press-Fit Technology





Artikel / Article	Seite / Page
Filter Einpresstechnik / Filter Press-Fit technology	22
Montagen / Assemblies	23
Standard gerade / straight	
Technische Daten / Technical data	24
Dämpfungs-Kennlinie / Attenuation characteristics	25
Leiterplattenlochbilder / PCB hole pattern	26

Bestellbezeichnungs-Beispiel / Order information example

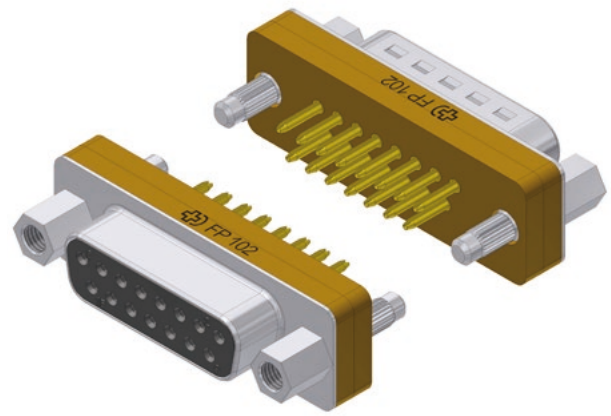
D	09	P	PFF	2	FP	102	M	198	UN
Deltron Steckverbinder Deltron Connector	Polzahl No. of positions	Stiftleiste Plug connector	Press-Fit Flex Press-Fit Flex	Güteklasse 2 Class 2 quality	Filterplatte Filter plate	Filtercode Filtercode	Montage Assembly	siehe Montagen See assemblies	UNC4-40 Innengewinde UNC4-40 Inside thread

Filter Einpresstechnik

Gedrehte Kontakte

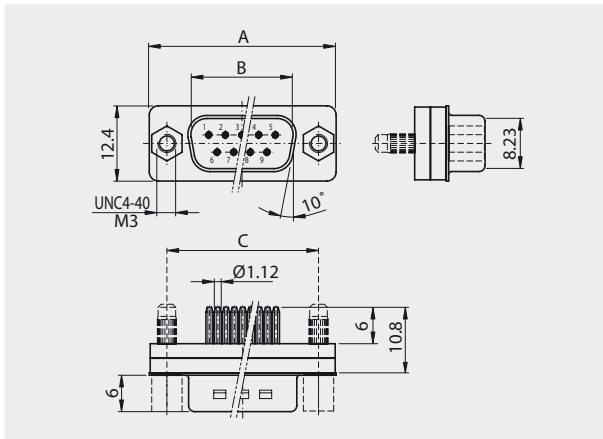
Filter Press-Fit technology

Machined contacts



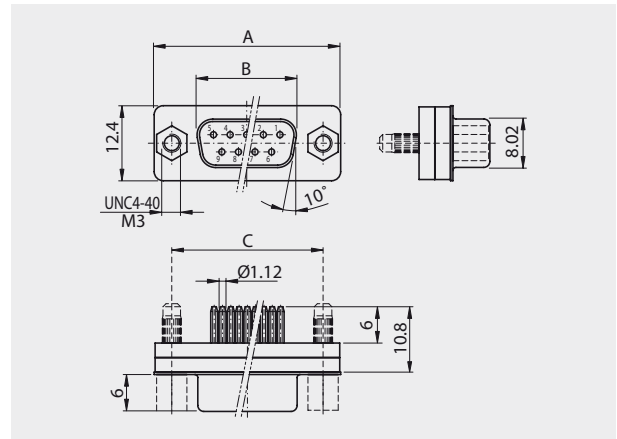
Stiftleiste

Plug connector



Buchsenleiste

Socket connector



Polzahl

No. of pos.	A	B	C
09	30.80	16.79	25.00
15	39.20	25.12	33.30
25	53.10	38.84	47.00
37	69.50	55.30	63.50

Polzahl

No. of pos.	A	B	C
09	30.80	16.46	25.00
15	39.20	24.79	33.30
25	53.10	38.50	47.00
37	69.50	54.96	63.50

Bestellbezeichnung

Polzahl	Gehäuse chromatiert	Gehäuse verzinkt
No. of pos.	Chromated shell	Tinned shell
09		D 09 P PFF x FP yyy
15		D 15 P PFF x FP yyy
25		D 25 P PFF x FP yyy
37		D 37 P PFF x FP yyy

Tragen Sie anstelle der yyy den gewünschten Filtercode ein.

Order information

Polzahl	Gehäuse chromatiert	Gehäuse verzinkt
No. of pos.	Chromated shell	Tinned shell
09		D 09 S PFF x FP yyy
15		D 15 S PFF x FP yyy
25		D 25 S PFF x FP yyy
37		D 37 S PFF x FP yyy

To request the filter code, replace the yyy.

Filtercode	Filterwert	Filtercode	Filterwert	Filtercode	Filterwert	Filtercode	Filterwert
Filtercode	Filter values	Filtercode	Filter values	Filtercode	Filter values	Filtercode	Filter values
331	330 pF	681	680 pF	152	1500 pF	562	5600 pF
471	470 pF	102	1000 pF	222	2200 pF	682	6800 pF

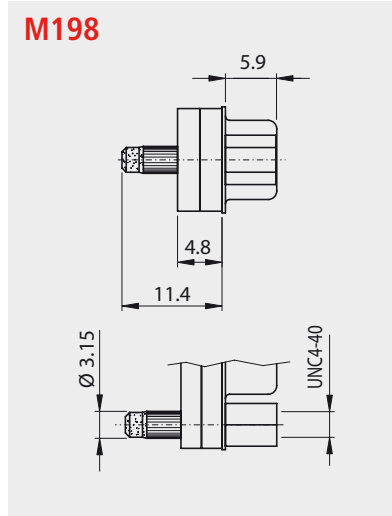
Anstelle des x die gewünschte Güteklasse 1 oder 2 einfügen.
Andere Vergoldungen auf Anfrage.

To request class 1 or 2 quality, replace the x.
Other gold platings on request.



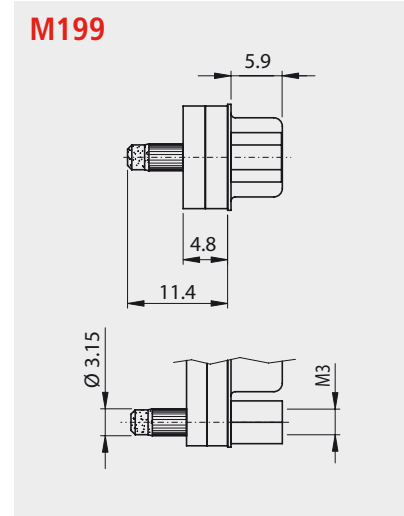


M198



M198 Schraube / screw UNC4-40

M199



M199 Schraube / screw M3

Technische Daten

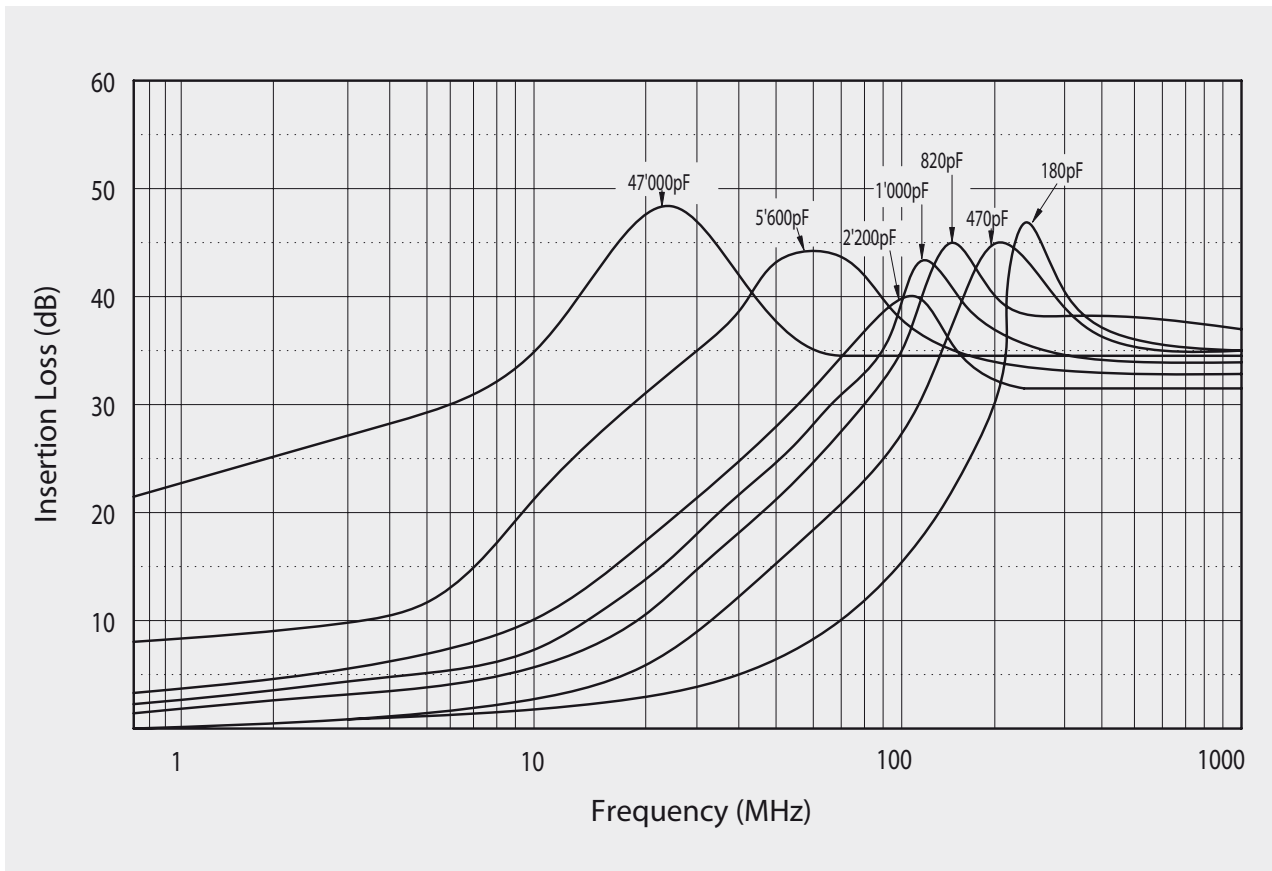
Technical Data

		<p>Filter Einpresstechnik Filter Press-Fit technology</p>
<p>Isolierkörper Insulators</p>		<p>Monoblock, thermoplastischer selbstverlöschender Formstoff, Standard UL 94-V-0 Monobloc self extinguishing thermoplastic, Standard UL 94 V-0</p>
<p>Kontakte Contacts</p>		<p>Cu-Legierung Copper alloy</p>
<p>Kontakt-Oberfläche Contact finish</p>		<p>hartvergoldet über Nickel hard-gold-plated over nickel</p>
<p>Gehäuse Shell</p>		<p>Stahlblech verzinkt, Stiftleiste mit Schirmfederung / Stahlblech chromatiert Steel tin plated, plug connector with ground dimple / Steel blue chromated</p>
<p>Prüfspannung U_{eff}/NM Test voltage V.r.m.s./NM</p>		<p>250 VDC</p>
<p>Betriebsspannung Working voltage</p>		<p>100 VDC</p>
<p>Strombelastbarkeit Current rating</p>		<p>7.5 A @ 20 °C</p>
<p>Durchgangswiderstand Contact resistance</p>		<p>max. 10mΩ vor Beanspruchung, Δ R max. 10mΩ nach Beanspruchung nach DIN 41652, Teil 2 (MIL-C-24308) max. 10mΩ before strain, Δ R max. 10mΩ after strain DIN 41652, part 2 (MIL-C-24308)</p>
<p>Isolationswiderstand Insulation resistance</p>		<p>≥ 5GΩ</p>
<p>Luftstrecken und Kriechstrecken Clearance and creepage distance</p>		<p>Kontakt - Kontakt > 1.0 mm contact - contact > 1.0 mm Kontakt - Masse > 1.0 mm contact - ground > 1.0 mm</p>
<p>Betriebstemperatur Operating temperature</p>		<p>-55° to +125° C</p>
<p>Gütestufe 2 Quality class 1</p>		<p>200 Steckzyklen / 200 mating cycles 500 Steckzyklen / 500 mating cycles</p>
		<p>Andere Vergoldungen auf Anfrage / Other gold plating on request</p>



Dämpfungs-Kennlinie

Attenuation characteristics



Dämpfung basierend auf MIL-STD-220, bei 25 °C ohne Strom oder Spannung.

Attenuation per MIL-STD-220 at 25 °C with no applied voltage or current.

Minimum Insertion Loss (dB)

Filter Capacitance (pF)	180 ± 15 %	470 ± 15 %	820 ± 15 %	1000 ± 15 %	2200 ± 15 %	5600 ± 20 %
(@ 25 °C, 1 kHz, 1.0 VRMS)						
Dielectric Material	NPO	NPO	X7R	X7R	X7R	X7R
Insertion Loss (dB minimum)	.1 MHz	–	–	–	–	–
	.5 MHz	–	–	–	–	3
	1 MHz	–	–	–	1	5
	5 MHz	–	1	1	1	11
	10 MHz	–	2	3	3	16
	30 MHz	1	5	10	10	26
	50 MHz	4	11	16	16	32
	70 MHz	7	15	22	22	32
	100 MHz	12	22	30	30	32
	200 MHz	27	30	32	32	32
	1000 MHz	32	32	32	32	32
Working Voltage (VDC)	100	100	100	100	100	100
DWV (VDC)*	250	250	250	250	250	250



Leiterplattenlochbilder

Für gerade Einpresskontakte

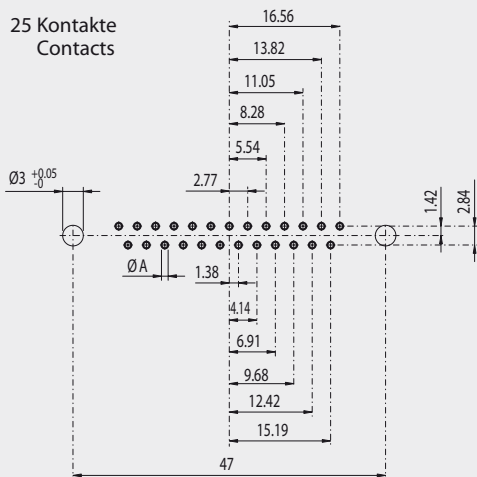
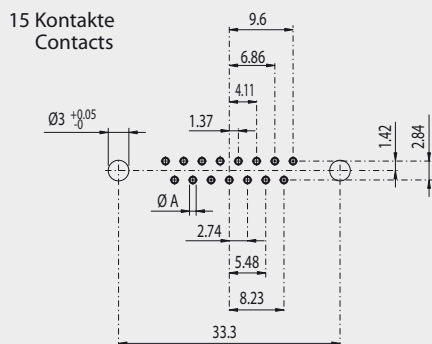
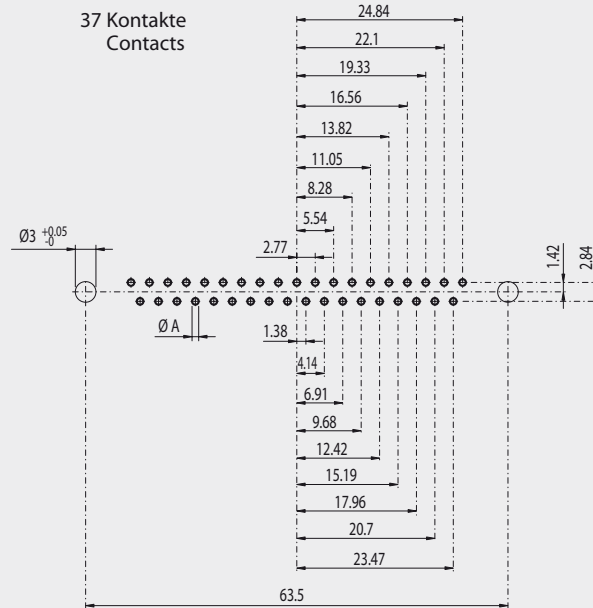
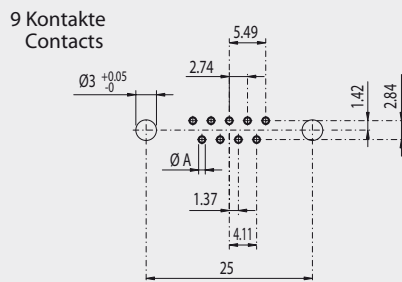
PCB hole pattern

For straight Press-Fit contacts

PFF FP

A Deltron empfiehlt / Deltron recommends

$\varnothing 1 \begin{matrix} + 0.09 \text{ mm} \\ + 0.03 \text{ mm} \end{matrix}$





Artikel / Article	Seite / Page
Polbilder / Contact arrangements	29
D-Combi Einpresstechnik gerade / D-Combi Press-Fit technology straight	30–31
Montagen / Assemblies Standard gerade / straight	32
Technische Daten / Technical data	33
Leiterplattenlochbilder / PCB hole pattern	34–36

Bestellbezeichnungs-Beispiel / Order information example

DT	S	7W2	P	PFF	/	PFR	2	M	85	UN	B5
Deltron Steckverbinder Deltron Connector						Leistungs- kontakt Power contact					
	Gehäuse verzinkt Tinned shell						Güteklasse 2 Class 2 quality				
		Polzahl No. of positions						Montage Assembly			
			Stiftleiste Plug connector					siehe Montagen See assemblies			
				Signalkontakt Signal contact					UNC4-40 Innengewinde UNC4-40 Inside thread		
											Bolzenlänge 5 mm Bolt length 5 mm

Contact arrangements

Die Polbilder gelten für Stiftleisten. Bei Verwendung von Buchsenleisten muss das Lochbild gespiegelt werden.

All Contact arrangements apply to plug connectors. When using socket connectors the hole pattern must be mirrored.

Gehäuse-Nr. Shell-no.	DE	Gehäuse-Nr. Shell-no.	DA	Gehäuse-Nr. Shell-no.	DB
2W2		3W3		5W5	
5W1		3W3		9W4	
		3W3		13W3	
		7W2		17W2	
		11W1		21W1	
Gehäuse-Nr. Shell-no.	DC	Gehäuse-Nr. Shell-no.	DD		
8W8		24W7			
13W6		36W4			
17W5		43W2			
21WA4					
25W3					
27W2					

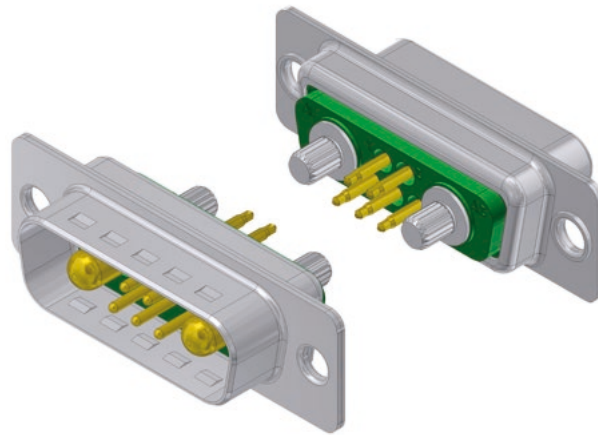


D-Combi Einpresstechnik gerade

Gedrehte Kontakte / 30 Ampere

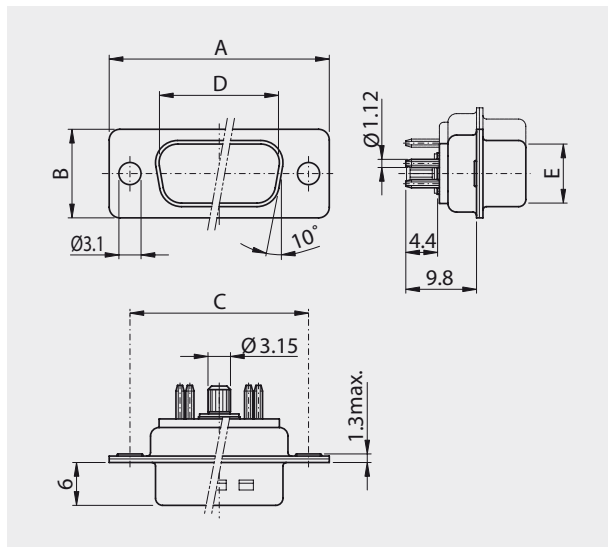
D-Combi Press-Fit technology straight

Machined contacts / 30 AMP



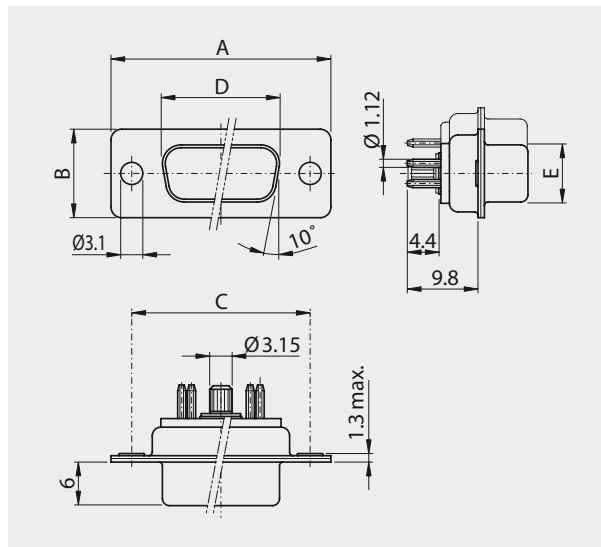
Stiftleiste

Plug connector



Buchsenleiste

Socket connector



Gehäusegrösse

Shell size	A	B	C	D	E
DE	30.80	12.40	25.00	16.79	08.23
DA	39.20	12.40	33.30	25.12	08.23
DB	53.10	12.40	47.00	38.84	08.23
DC	69.50	12.40	63.50	55.30	08.23
DD	67.00	15.40	61.10	52.68	10.95

Gehäusegrösse

Shell size	A	B	C	D	E
DE	30.80	12.40	25.00	16.46	08.02
DA	39.20	12.40	33.30	24.79	08.02
DB	53.10	12.40	47.00	38.50	08.02
DC	69.50	12.40	63.50	54.96	08.02
DD	67.00	15.40	61.10	52.55	10.87

Bestellbezeichnung Order information

Polzahl	Sonderkontakte	Gehäuse chromatiert, Stift	Gehäuse chromatiert, Buchse
No. of pos.	Special contacts	Chromated shell, plug	Chromated shell, socket
05	1	DT 5W1 P PFF/PFR x	DT 5W1 S PFF/PFR x
02	2	DT 2W2 PS PFR x	DT 2W2 SP PFR x
03	3	DT 3W3 P PFR x	DT 3W3 S PFR x
03	3	DT 3W3 PSP PFR x	DT 3W3 SPS PFR x
07	2	DT 7W2 P PFF/PFR x	DT 7W2 S PFF/PFR x
11	1	DT 11W1 P PFF/PFR x	DT 11W1 S PFF/PFR x
05	5	DT 5W5 P PFR x	DT 5W5 S PFR x
09	4	DT 9W4 P PFF/PFR x	DT 9W4 S PFF/PFR x
13	3	DT 13W3 P PFF/PFR x	DT 13W3 S PFF/PFR x
17	2	DT 17W2 P PFF/PFR x	DT 17W2 S PFF/PFR x
21	1	DT 21W1 P PFF/PFR x	DT 21W1 S PFF/PFR x
08	8	DT 8W8 P PFR x	DT 8W8 S PFR x
13	6	DT 13W6 P PFF/PFR x	DT 13W6 S PFF/PFR x
17	5	DT 17W5 P PFF/PFR x	DT 17W5 S PFF/PFR x
21	4	DT 21WA4 P PFF/PFR x	DT 21WA4 S PFF/PFR x
25	3	DT 25W3 P PFF/PFR x	DT 25W3 S PFF/PFR x
27	2	DT 27W2 P PFF/PFR x	DT 27W2 S PFF/PFR x
24	7	DT 24W7 P PFF/PFR x	DT 24W7 S PFF/PFR x
36	4	DT 36W4 P PFF/PFR x	DT 36W4 S PFF/PFR x
43	2	DT 43W2 P PFF/PFR x	DT 43W2 S PFF/PFR x

Polzahl	Sonderkontakte	Gehäuse verzinkt, Stift	Gehäuse verzinkt, Buchse
No. of pos.	Special contacts	Tinned shell, plug	Tinned shell, socket
05	1	DTS 5W1 P PFF/PFR x	DTS 5W1 S PFF/PFR x
02	2	DTS 2W2 PS PFR x	DTS 2W2 SP PFR x
03	3	DTS 3W3 P PFR x	DTS 3W3 S PFR x
03	3	DTS 3W3 PSP PFR x	DTS 3W3 SPS PFR x
07	2	DTS 7W2 P PFF/PFR x	DTS 7W2 S PFF/PFR x
11	1	DTS 11W1 P PFF/PFR x	DTS 11W1 S PFF/PFR x
05	5	DTS 5W5 P PFR x	DTS 5W5 S PFR x
09	4	DTS 9W4 P PFF/PFR x	DTS 9W4 S PFF/PFR x
13	3	DTS 13W3 P PFF/PFR x	DTS 13W3 S PFF/PFR x
17	2	DTS 17W2 P PFF/PFR x	DTS 17W2 S PFF/PFR x
21	1	DTS 21W1 P PFF/PFR x	DTS 21W1 S PFF/PFR x
08	8	DTS 8W8 P PFR x	DTS 8W8 S PFR x
13	6	DTS 13W6 P PFF/PFR x	DTS 13W6 S PFF/PFR x
17	5	DTS 17W5 P PFF/PFR x	DTS 17W5 S PFF/PFR x
21	4	DTS 21WA4 P PFF/PFR x	DTS 21WA4 S PFF/PFR x
25	3	DTS 25W3 P PFF/PFR x	DTS 25W3 S PFF/PFR x
27	2	DTS 27W2 P PFF/PFR x	DTS 27W2 S PFF/PFR x
24	7	DTS 24W7 P PFF/PFR x	DTS 24W7 S PFF/PFR x
36	4	DTS 36W4 P PFF/PFR x	DTS 36W4 S PFF/PFR x
43	2	DTS 43W2 P PFF/PFR x	DTS 43W2 S PFF/PFR x

Anstelle des x am Ende der Artikelbezeichnung die gewünschte Güteklasse 1 oder 2 einfügen.
Andere Vergoldungen auf Anfrage.

To request class 1 or 2 quality, replace the x at the end of the part no.
Other gold platings on request.

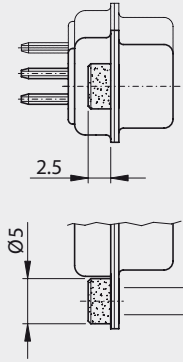


Montagearten Assemblies

Kundenspezifische Ausführungen
auf Anfrage
Customer specified products
on request

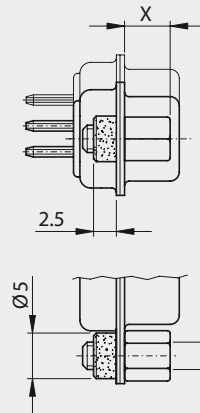


M85 x



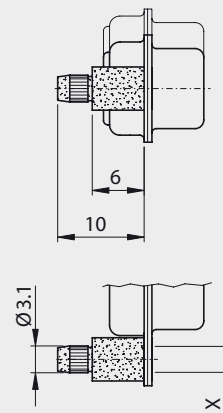
M85 UN	Niete / back nut	UNC4-40
M85 M3	Niete / back nut	M3

M85 xx



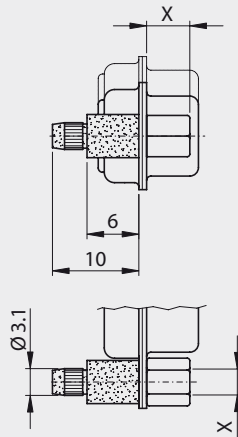
M85 UN B5	Niete / back nut	UNC4-40
	Schraube / screw	5 mm
M85 UN B6	Niete / back nut	UNC4-40
	Schraube / screw	6 mm
M85 M3 B5	Niete / back nut	M3
	Schraube / screw	5 mm
M85 M3 B6	Niete / back nut	M3
	Schraube / screw	6 mm

M96 x



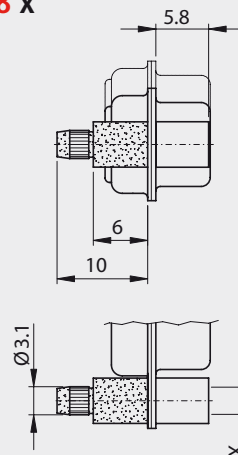
M96 UN	Push-On	UNC4-40
M96 M3	Push-On	M3

M96 xx



M96 UN B5	Push-On	UNC4-40
	Schraube / screw	5 mm
M96 UN B6	Push-On	UNC4-40
	Schraube / screw	6 mm
M96 M3 B5	Push-On	M3
	Schraube / screw	5 mm
M96 M3 B6	Push-On	M3
	Schraube / screw	6 mm

M98 x



M98 UN	Push-On	UNC4-40
	Niete / front nut	
M98 M3	Push-On	M3
	Niete / front nut	



Technische Daten Technical Data

		D-Combi Einpresstechnik D-Combi Press-Fit technology
Isolierkörper Insulators		Monoblock, thermoplastischer selbstverlöschender Formstoff, Standard UL 94-V-0 Monobloc self extinguishing thermoplastic, Standard UL 94 V-0
Kontakte Contacts		Cu-Legierung Copper alloy
Kontakt-Oberfläche Contact finish		hartvergoldet über Nickel hard-gold-plated over nickel
Gehäuse Shell		Stahlblech verzinkt, Stiftleiste mit Schirmfederung / Stahlblech chromatiert Steel tin plated, plug connector with ground dimple / Steel blue chromated
Prüfspannung U_{eff}/NM Test voltage V.r.m.s./NM		1000 V
Betriebsspannung Working voltage		125 V _≈
Strombelastbarkeit Current rating		7.5 A @ 20 °C Signalkontakt / Signal contact 20 A @ 20 °C Leistungskontakt / Power contact
Durchgangswiderstand Contact resistance		max. 10mΩ vor Beanspruchung, Δ R max. 10mΩ nach Beanspruchung nach DIN 41652, Teil 2 (MIL-C-24308) max. 10mΩ before strain, Δ R max. 10mΩ after strain DIN 41652, part 2 (MIL-C-24308)
Isolationswiderstand Insulation resistance		≥ 5GΩ
Luftstrecken und Kriechstrecken Clearance and creepage distance		Kontakt - Kontakt > 1.0 mm contact - contact > 1.0 mm Kontakt - Masse > 1.0 mm contact - ground > 1.0 mm
Betriebstemperatur Operating temperature		- 55° to +125° C
Gütestufe Quality class	2 1	200 Steckzyklen / 200 mating cycles 500 Steckzyklen / 500 mating cycles
		Andere Vergoldungen auf Anfrage / Other gold plating on request



Leiterplattenlochbilder

Für gerade Einpresskontakte

PCB hole pattern

For straight Press-Fit contacts

PFF

Die Lochbilder gelten für Stiftleisten.

Bei Verwendung von Buchsenleisten muss das Lochbild gespiegelt werden.

All PCB hole patterns apply to plug connectors.

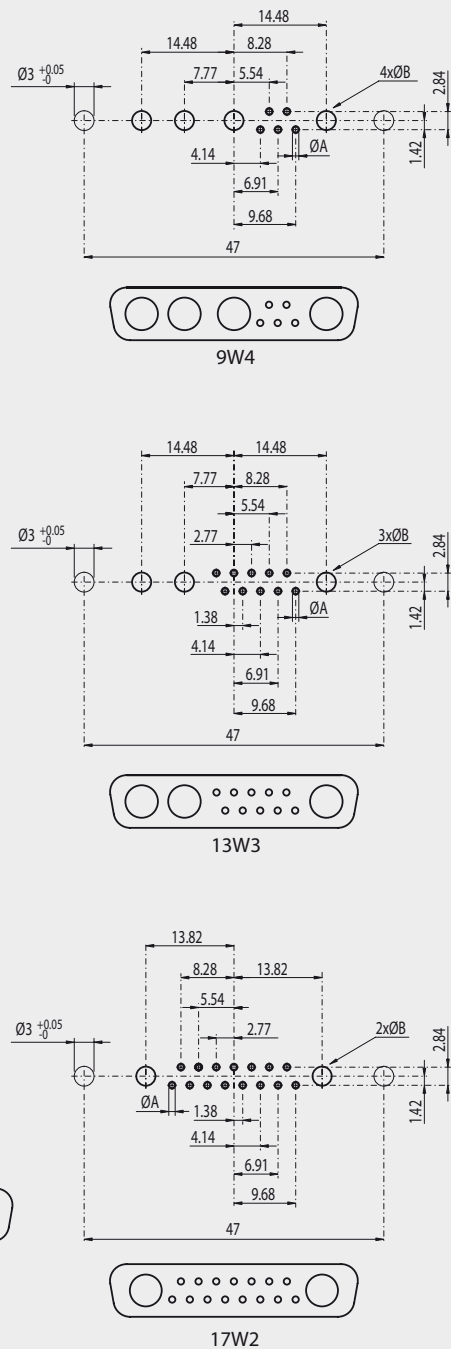
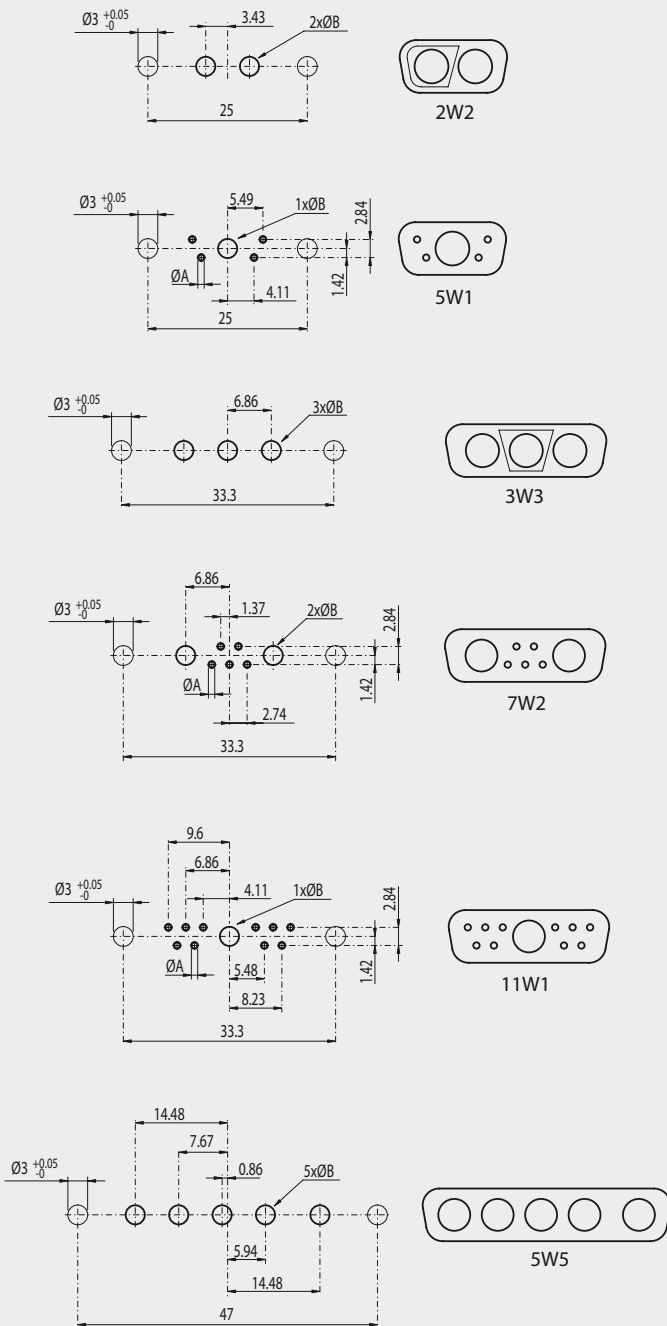
The hole pattern must be mirrored when using socket connectors.

A Deltron empfiehlt / Deltron recommends

$\varnothing 1$ + 0.09 mm
+ 0.03 mm

B Deltron empfiehlt / Deltron recommends

$\varnothing 3$ + 0.08 mm
+ 0.03 mm



Leiterplattenlochbilder

Für gerade Einpresskontakte

PCB hole pattern

For straight Press-Fit contacts

PFF

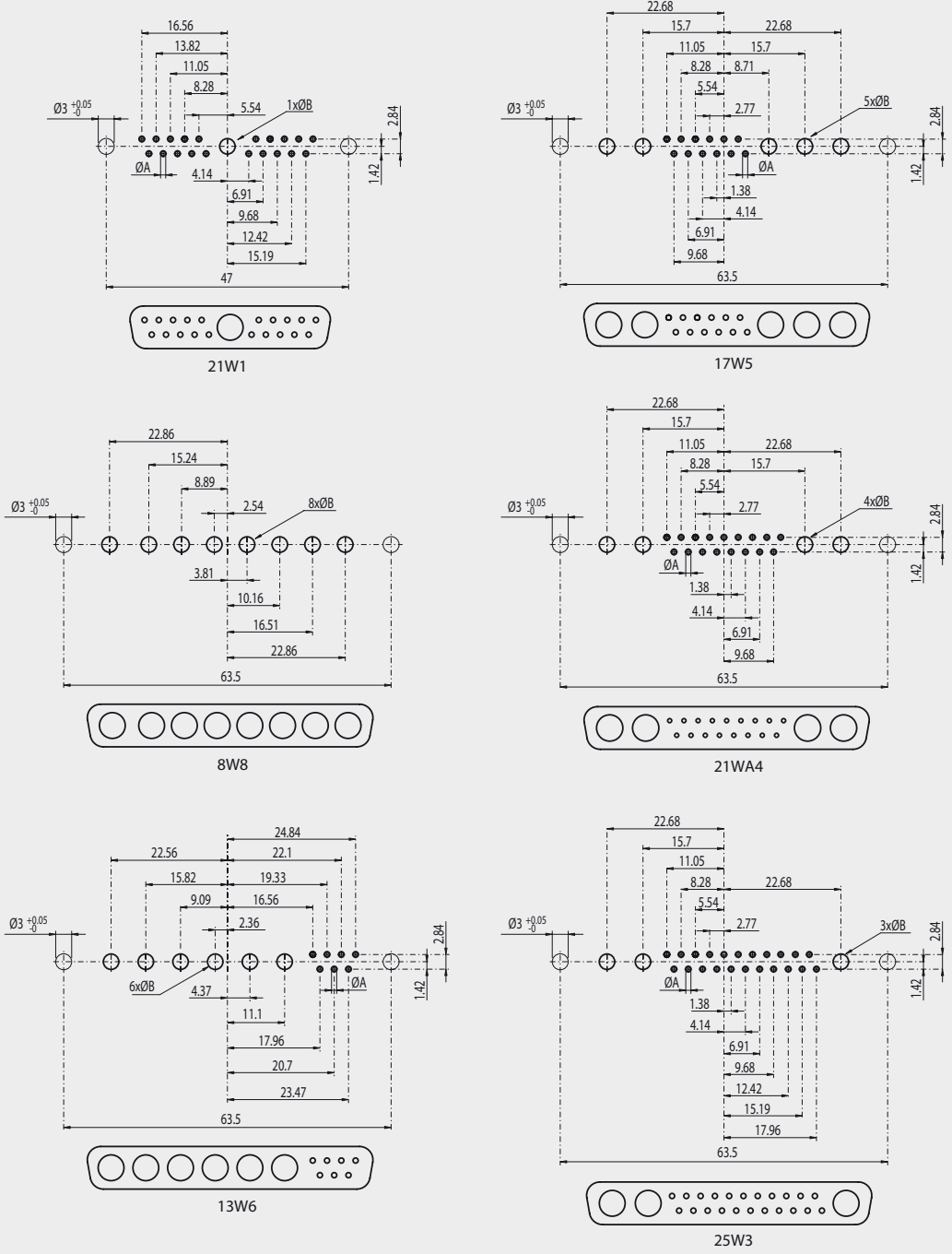
Die Lochbilder gelten für Stiftleisten.
 Bei Verwendung von Buchsenleisten muss das Lochbild gespiegelt werden.
 All PCB hole patterns apply to plug connectors.
 The hole pattern must be mirrored when using socket connectors.

A Deltron empfiehlt / Deltron recommends

$\varnothing 1 + 0.09 \text{ mm}$
 $+ 0.03 \text{ mm}$

B Deltron empfiehlt / Deltron recommends

$\varnothing 3 + 0.08 \text{ mm}$
 $+ 0.03 \text{ mm}$



Leiterplattenlochbilder

Für gerade Einpresskontakte

PCB hole pattern

For straight Press-Fit contacts

PFF

Die Lochbilder gelten für Stiftleisten.

Bei Verwendung von Buchsenleisten muss das Lochbild gespiegelt werden.

All PCB hole patterns apply to plug connectors.

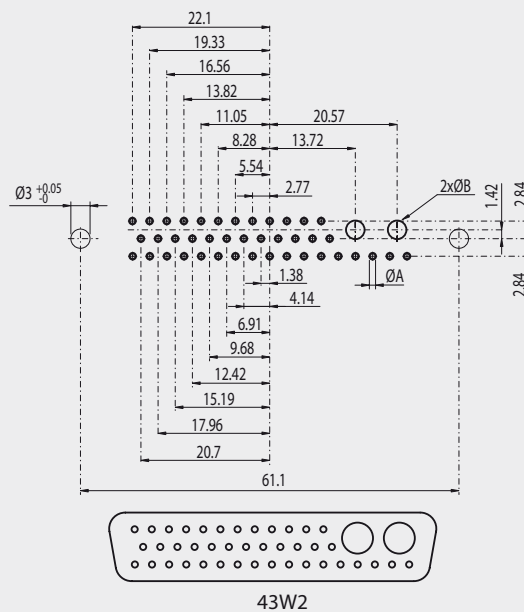
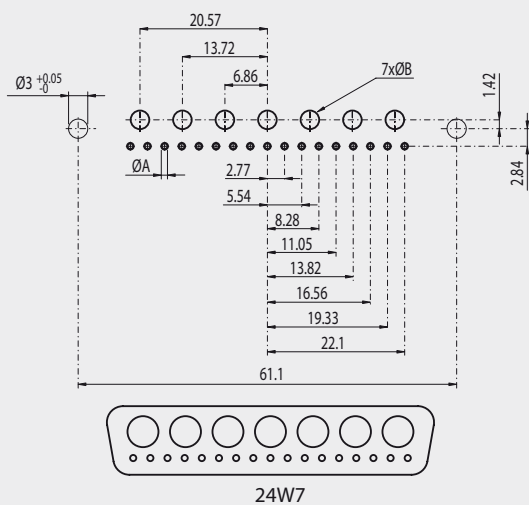
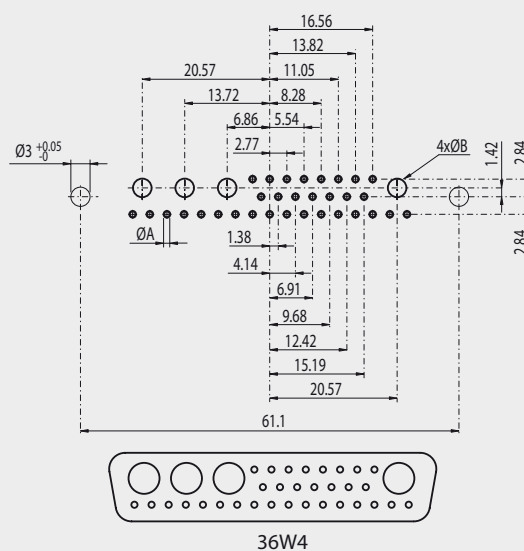
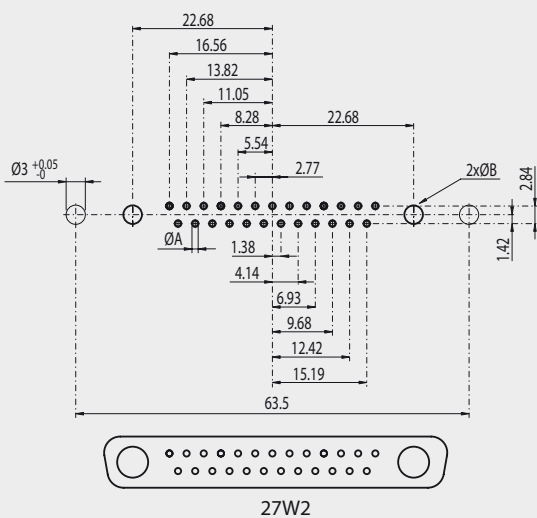
The hole pattern must be mirrored when using socket connectors.

A Deltron empfiehlt / Deltron recommends

$\varnothing 1$ + 0.09 mm
- 0.02 mm

B Deltron empfiehlt / Deltron recommend

$\varnothing 3$ + 0.08 mm
+ 0.03 mm

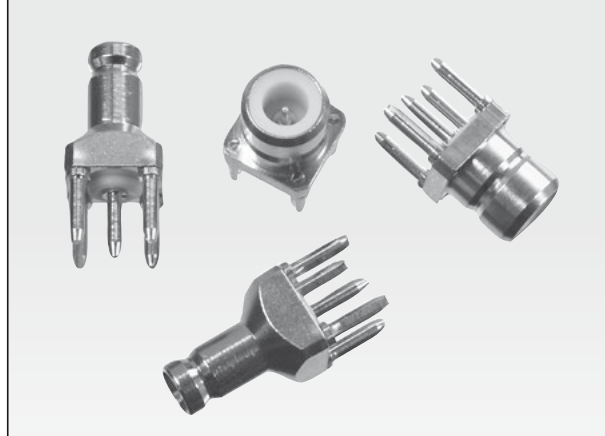




Artikel / Article	Seite / Page
Koaxialsteckverbinder / Coaxial connectors BT 43 PFF K 01390	38

Koaxialsteckverbinder

Coaxial connectors



Andere Koaxialkontakte auf Anfrage.



other Coaxial contacts on request.



Artikel / Article	Seite / Page
Abisolierzange / Insulation stripper Selbsteinstellend / Self adjusting	40
Vierdorncrimpzange DigiCrimp / Four indent crimping pliers DigiCrimp	40
Ein- und Ausstosswerkzeug / Insertion and extraction tool Für gedrehte Crimpkontakte / For machined crimp contacts	40
Ausstosswerkzeug / Extraction tool Für Leistungskontakte / For power contacts	40

Für weitere Informationen bestellen Sie unseren Werkzeugkatalog.

For further details order our tool documentation.

Werkzeuge

Tools



Bestellbezeichnung

Order information

Abisolierzange MultiStrip 10 (selbsteinstellend)

Insulation stripper MultiStrip 10 (self adjusting)

RSW 707020 0.03 – 10 mm²



Vierdomcrimpzange DigiCrimp

mit Kontaktaufnahme im Koffer

Four indent crimping tool DigiCrimp

with locator in plastic case

RSW 8723070261 0.08 – 2.5 mm²



Ein- und Ausstosswerkzeug

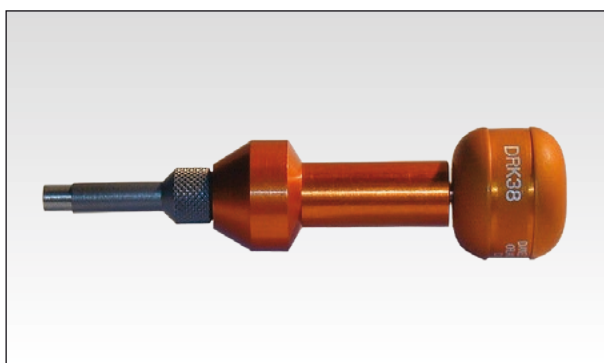
(für gedrehte Crimpkontakte)

Insertion and extraction tool

(for machined crimp contacts)

CMTS Standard Kontakte / Standard contacts

CMT-HD High Density Kont. / High density cont.



Ausstosswerkzeug (für Leistungskontakte)

Extraction tool (for power contacts)

DRK 38

Grosse Auswahl an Press-Fit Werkzeugen auf Anfrage.
Large selection of Press-Fit Tools on request.

Allgemeine Verkaufs- und Lieferbedingungen

Allgemeines

Für den Geschäftsverkehr zwischen der Deltron AG und dem Besteller gelten ausschliesslich die nachstehenden Lieferbedingungen. Diese Bedingungen sind verbindlich für den gesamten gegenwärtigen und zukünftigen Geschäftsverkehr mit der Deltron AG, auch wenn darauf nicht besonders Bezug genommen wird.

Alle Angebote sind freibleibend, das heisst, die Lieferfirma behält sich vor, aufgrund des Angebotes den Auftrag hereinzunehmen oder abzulehnen.

Jeder Auftrag gilt erst mit der Klarstellung aller Einzelheiten und mit der schriftlichen Bestätigung der Lieferfirma als angenommen.

Die Preise sind fest. Der Deltron AG steht jedoch das Recht zu, die am Tage der Lieferung gültigen Preise zu verrechnen. Alle Rechnungen sind, sofern nichts anderes vereinbart ist, zahlbar in Schweizer Franken. Verpackungskosten, Fracht und Porto werden gesondert berechnet.

Teillieferungen sind zulässig.

Die Annahme und Ausführung von Aufträgen kann von einer Sicherstellung oder Vorauszahlung abhängig gemacht werden.

Zahlungsbedingungen

Die Rechnungen sind, sofern nichts anderes vereinbart, innert 30 Tagen ohne irgendwelchen Abzug zahlbar. Bei Zahlung mit Wechseln ist die Deltron AG berechtigt, die banküblichen Diskontspesen zu verlangen. Checks und Wechsel gelten erst mit deren Einlösung als Zahlung. Das Verrechnungsrecht mit bestehenden oder geltend gemachten Ansprüchen des Käufers wird ausdrücklich wegbedungen. Ebenso wird die Zahlungspflicht durch geltend gemachte Mängel nicht beeinflusst.

Eigentumsvorbehalt

Die gelieferte Ware bleibt bis zur vollständigen Bezahlung aller Forderungen Eigentum der Firma Deltron AG.

Lieferzeiten

Die angegebenen Lieferfristen sind unverbindlich. Es wird insbesondere keine Verantwortung für Verzögerungen übernommen, die durch unvorhergesehene Ereignisse entstehen wie höhere Gewalt, Mobilmachung, Krieg, Aufruhr, Rohstoffmangel, Betriebsstörungen, Fabrikationsausschuss, Transportverzögerungen, Streik oder andere unverschuldete Begebenheiten entstehen. Sofern die bestellte Ware infolge derartiger unverschuldeter Ereignisse überhaupt nicht oder nur verspätet geliefert werden kann, so erwachsen dem Käufer dadurch keinerlei Ansprüche in irgendwelcher Art.

Zeichnungen und Unterlagen

An allen Zeichnungen, Entwürfen, Kostenvorschlägen und anderen Unterlagen der Deltron AG behält sich diese das alleinige Eigentums- und Urheberrecht vor. Solche Belege werden dem Besteller persönlich anvertraut und dürfen ohne schriftliche Zustimmung der Lieferfirma weder Dritten zugänglich gemacht noch kopiert werden. Sie sind der Deltron AG auf erstes Verlangen zurückzugeben. Zuwiderhandlungen verpflichten den Besteller zu vollem Schadenersatz und berechtigen die Lieferfirma zum Vertragsrücktritt.

Versand und Transportrisiko

Der Käufer trägt das Risiko für die von ihm bestellte Ware sobald ihm die Versandbereitschaft gemeldet wird, spätestens vom Zeitpunkt an, wenn die Ware die Fabrik verlässt.

Eine Transportversicherung wird nur auf ausdrücklichen Wunsch des Bestellers und auf dessen Kosten abgeschlossen. Sendungen mit allfälligen Transportschäden sind mit Vorbehalt anzunehmen. Die Mängel sind der betreffenden Transportanstalt zwecks Tatbestandaufnahme sofort anzumelden. Reklamationen und Mängelrügen sind innert 8 Tagen nach Ankunft der Ware bei der Deltron AG anzubringen, andernfalls die Lieferung als vorbehaltlos angenommen gilt.

Gewährleistungen und Haftung für Mängel

Offensichtliche Mängel müssen innerhalb von einer Frist von 14 Tagen ab Empfang der Ware schriftlich angezeigt werden, andernfalls gilt die Ware als genehmigt und das Gewährleistungsrecht als verwirkt.

Die Gewährleistungs- und Verjährungsfristen betragen zwölf Monate ab Ablieferung der Ware.

Ausgeschlossen von der Gewährleistung sind natürliche Abnutzung, höhere Gewalt, Schäden infolge fehlerhafter oder unsachgemässer Behandlung, übermässiger Beanspruchung, ungeeigneter Betriebsmittel und chemischer, elektromechanischer oder elektrischer Einflüsse, die ohne Verschulden der Deltron AG entstehen. Die Haftung verpflichtet die Deltron AG nur zum kostenlosen Ersatz der fehlerhaften Teile, andere Rechtsbehelfe wie Kaufpreisminderung oder Wandelung (Rücktritt vom Vertrag) sowie weitergehende Schadenersatzansprüche sind im gesetzlich zulässigen Rahmen ausgeschlossen.

Warenrücksendungen werden nur akzeptiert, falls vorgängig bei der Deltron AG eine RMA-Nummer (Return Material Accepted) gelöst wurde. Diese Nummer ist gut sichtbar auf dem Lieferschein anzubringen!

Erfüllungsort und Gerichtsstand

Als Erfüllungsort gilt Burgdorf. Für allfällige Streitigkeiten ist ausschliesslich das schweizerische Recht anwendbar. Gerichtsstand ist Burgdorf. Deltron AG ist jedoch berechtigt jedes andere Gericht anzurufen.

General Terms of Sale and Supply

General

Transactions between Deltron AG and the purchaser are regulated exclusively by the following terms of supply. These terms are binding for all present and future transactions with Deltron AG, even if no specific reference is made to them. All quotations are non-binding, that is to say, the supplier reserves the right to accept or decline the order based on the quotation.

Each order will only be regarded as accepted following clarification of all details and upon written confirmation by the supplier.

The prices are fixed. However, Deltron AG reserves the right to charge the price ruling on the day of delivery. Unless otherwise agreed, all invoices are payable in Swiss francs. Packaging costs, freight and postage are charged separately. Part deliveries are permitted.

The acceptance and execution of orders may require the provision of a security or part payment.

Terms of payment

Unless otherwise agreed, invoices are payable within 30 days without deductions of any kind. In the event of payment using bills of exchange, Deltron AG is entitled to demand the normal bank discount charges. Cheques and bills of exchange are not regarded as payment until they have been cleared. The right of set-off against existing or asserted claims by the purchaser is expressly excluded. Furthermore, asserted claims of defects have no bearing on the obligation to make payment.

Reservation of Title

The goods supplied remain the property of Deltron AG until payment in full has been received.

Delivery Periods

The stated delivery periods are not binding. In particular, no liability can be accepted for delays arising from unforeseen events, such as force majeure, mobilization, war, unrest, shortage of raw materials, operational breakdowns, manufacturing rejects, transport delays, strikes or other events for which the supplier is not responsible. If the ordered goods can only be delivered late or not at all as a result of such events which are not the responsibility of the supplier, the purchaser has no claims of any kind.

Drawings and Documentation

Deltron AG retains the sole right of ownership and copyright to all drawings, drafts, tender documentation and other documentation. Such documentation is personally entrusted to the purchaser and may not be made available to third parties or copied without the written agreement of the supplier. They are to be returned to Deltron AG upon their first request. Any violation obliges the purchaser to make restitution for damages and entitles the supplier to withdraw from the contract.

Delivery and Transport Risk

The purchaser bears the risk for good ordered by him as soon as he is advised that they are ready for dispatch and at the latest from the moment that the goods leave the factory.

Transport insurance is only concluded at the express request of the purchaser and at his expense. In the event of any transport damage, deliveries should be accepted subject to reservation. Damages are to be reported immediately to the transport organization concerned in order to record the circumstances. Any complaints are to be submitted to Deltron AG within 8 days of receipt of the good, otherwise the delivery is regarded as unconditionally accepted.

Guarantee and Liability for defects

Obvious defects are obliged to be reported in writing within 14 days of receipt of the goods, otherwise the assertion of the warranty claim is excluded.

The warranty and limitation periods are twelve months after dispatch of the goods.

Excluded from the liability for defects are natural abrasion and force majeure, damage or liability due to any improper handling, excessive strain, unsuitable equipment and chemical, electro-mechanical or electrical influences, which are not the fault of Deltron AG.

This liability only obliges Deltron AG to replace the defective parts free of charge; any other claims are excluded.

Returned goods will only be accepted if an RMA number (Return Material Accepted) has previously been issued by Deltron AG. This number has to be clearly marked on the delivery note.

Place of performance and Jurisdiction

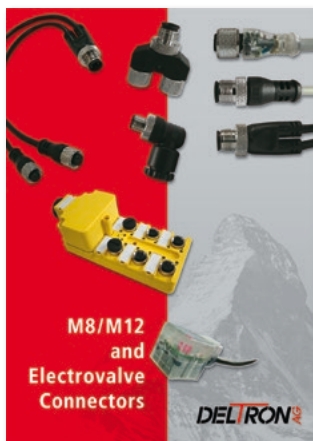
The place of performance is deemed to be Burgdorf. In the event of any disputes Swiss law applies exclusively. Place of jurisdiction is Burgdorf. Deltron although is entitled to take legal action at any other court of justice.

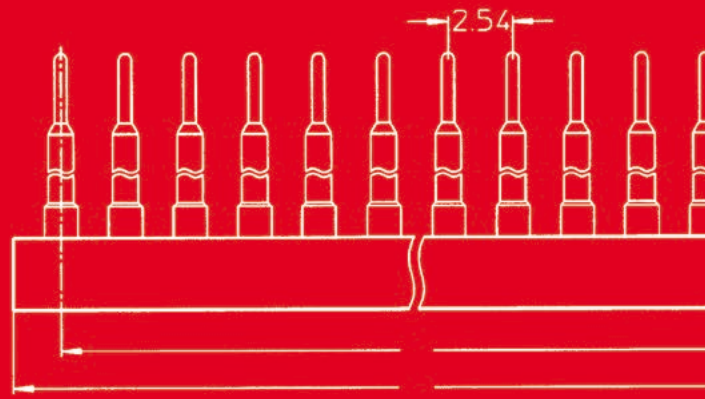
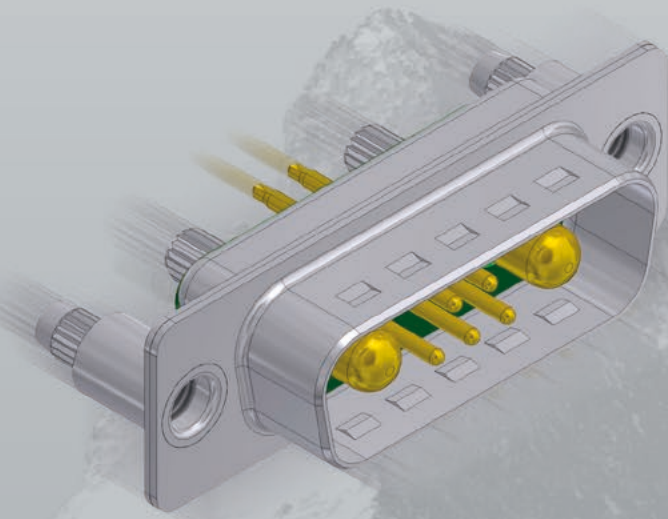
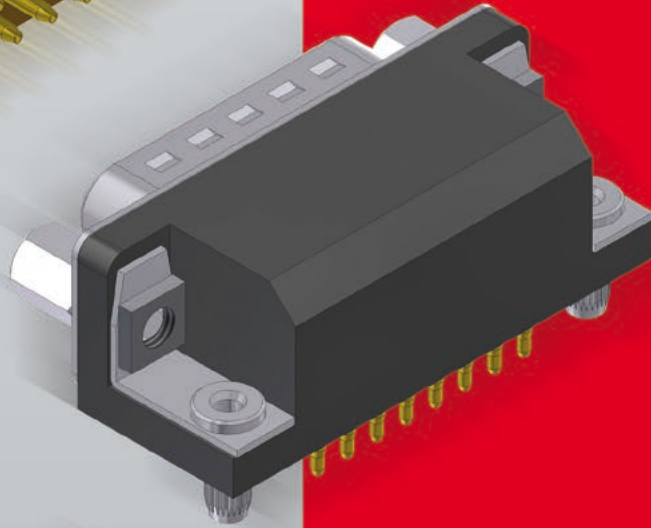
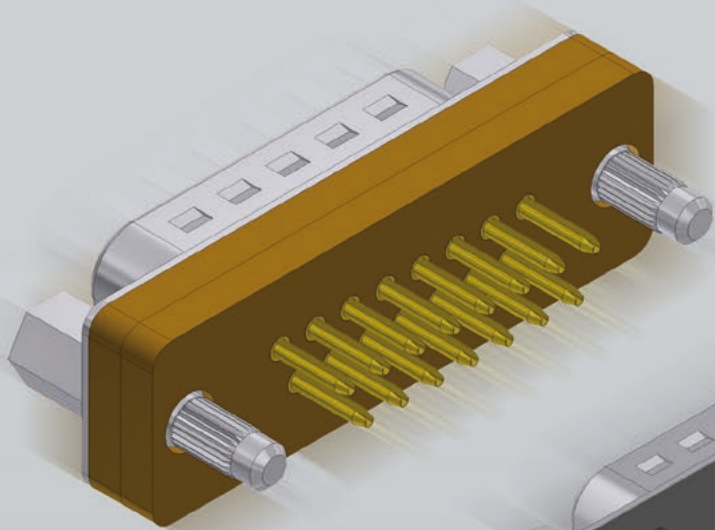
Gültig ab 2017

Valid from 2017

Unsere Kataloge

Our catalogues





www.deltron.ch
www.d-sub-connector.com

DELTRON SWISS
CONNECTORS | CUSTOMIZED

Deltron AG, Industrie Neuhof 8c, CH-3422 Kirchberg/Switzerland
Phone +41 (0)34 448 12 12, info@deltron.ch
www.deltron.ch

