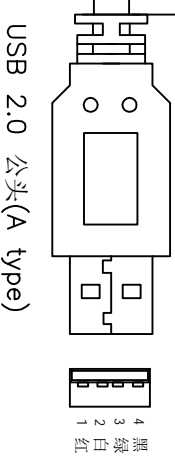
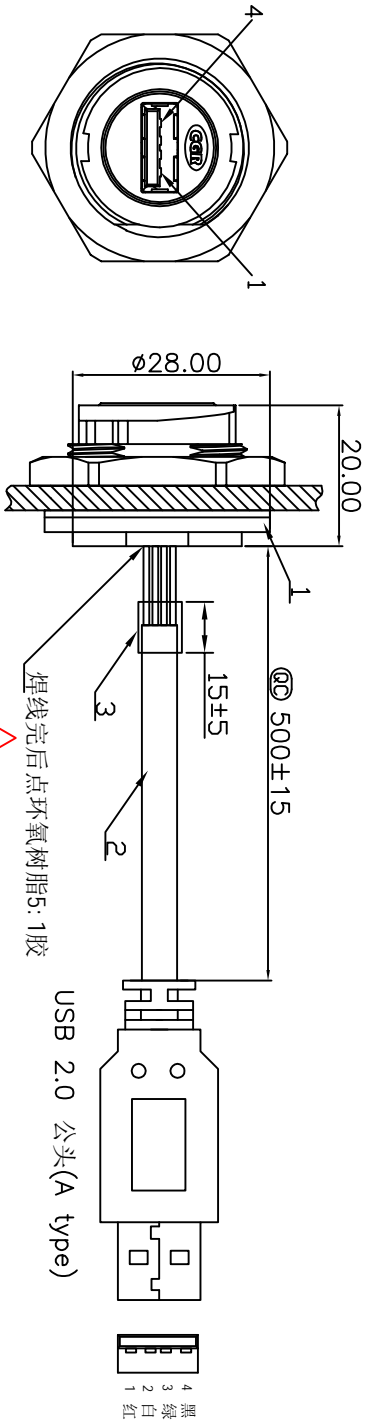
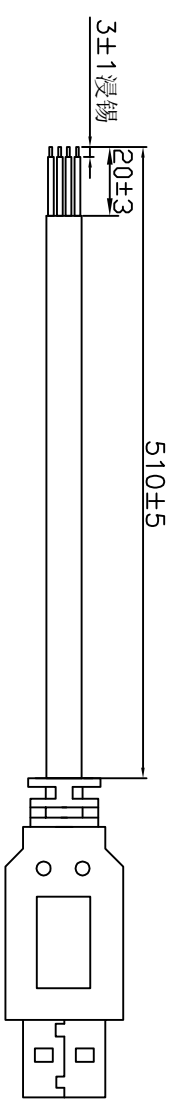
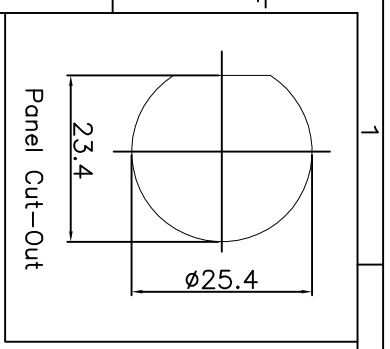


REV.	ECON. NO.	DESCRIPTION	SIGN	DATE
D1	N/A	初版	羊剑	2015.08.31
D2	151114-01	取消高压测试, USB 2.0插座焊线后点环氧树脂5:1胶	杨壮凯	2015.11.14



P/N: 34000000-12
USB2.0 插座

- 连接方式
- | | | |
|---|----|---|
| 1 | 红色 | 1 |
| 2 | 白色 | 2 |
| 3 | 绿色 | 3 |
| 4 | 黑色 | 4 |
| 4 | 地线 | 4 |
- Shell

检测项目:
1. 综合测试仪: 绝缘电阻 10MΩ, 500VDC/0.01S,
导通电阻: 2Ω

No.	Material No.	Q'ty	Material Description	Cable Range
3	504-00015-00	0.02m	环保热缩管	φ5.0黑色
2	999-00028-00	1	USB2.0 B-Type公头带线0.5m	
1	34000000-12	1	USB2.0快卡数据插座(焊接式)	

材 料 表

UNIT:mm	产品描述	SCALE N/A		SHEET 1 OF 1		PART NO	DRAWN BY	DATE
TOLERANCE	±0.5	USB2.0 插座		①:inspection item		11A05315080101	杨壮凯	2015.11.14
REV.	D2	SIZE	A4	①:inspection item		CUSTOMER	APPROVED BY	DATE
1	2	3	4	5	6	7	8	

CHOGORI 深圳乔合里科技有限公司