

Elektrotechnik



METALLUK

Das Unternehmen



Die 1924 in der 1000jährigen Kaiserstadt Bamberg gegründete Firma METALLUK Bauscher GmbH & Co. KG produziert elektrotechnische Erzeugnisse und Kupplungen.

Das Firmengelände mit ca. 15.000 m² Grundstückfläche befindet sich im Osten der Stadt und ist leicht von den Autobahnen A70 und A73 zu erreichen.

Das elektrotechnische Produktprogramm umfasst nebst Zubehör unter anderem Klemmleisten, Steckverbinder, Netzanschlussklemmen, Steck-/Schraubleisten, Verteilerleisten, Anschlusskästen, Klemmen für gedruckte Schaltungen und Lampenfassungen verschiedener Art.

Im Kupplungsbau werden elastische, sowie Anlauf- und Sicherheitskupplungen gefertigt. Bei Interesse schicken wir Ihnen gerne unseren ausführlichen Kupplungskatalog. (www.metalluk-couplings.com)

Um die vielfältigen Ansprüche unserer Kunden erfüllen zu können, verfügen wir über einen sehr modernen und leistungsfähigen Werkzeugbau sowie Sondermaschinenbau. Ebenso stellen wir die Spritzguss- und Stanzteile selbst her.

Selbstverständlich entwickeln und konstruieren wir in unserem Hause, auch speziell gemäß den Wünschen unserer Kunden. Sprechen Sie uns an.

Oberstes Ziel der Fa. METALLUK ist es, Produkte in hoher Qualität entsprechend den Anforderungen unserer Kunden und den internationalen elektrotechnischen Vorschriften herzustellen. Die Firma METALLUK nach ISO 9001:2008 zertifiziert.



METALLUK

BAUSCHER GMBH & CO. KG
Antriebs- und Elektrotechnik
Ohmstraße 8 D-96050 Bamberg

Telefon +49 951 91615-0
Telefax +49 951 131149

Internet: www.metalluk.com
E-Mail: metalluk@metalluk.com

UST -Id-Nr.: DE 132278041

Sparkasse Bamberg: SWIFT/BIC BYLADEM1SKB
IBAN: DE9377050000000070177

Commerzbank: SWIFT/BIC: DRESDEFF760
IBAN DE20760800400371451200

HypoVereinsbank: SWIFT/BIC: HYVEDEMM411
IBAN: DE39770200700003727300

Postbank Nürnberg: SWIFT/BIC: PBNKDEFF
IBAN: DE68760100850027969853

ZERTIFIKAT



ISO 9001:2008

DEKRA Certification GmbH bescheinigt hiermit, dass das Unternehmen

Metalluk Bauscher GmbH & Co. KG

Zertifizierter Bereich:

Entwicklung, Herstellung und Vertrieb von Antriebs- und Elektrotechnik

Zertifizierter Standort:

D-96050 Bamberg, Ohmstraße 8

ein Qualitätsmanagementsystem entsprechend der oben genannten Norm eingeführt hat und aufrecht erhält. Der Nachweis wurde mit Auditbericht-Nr. A12031219 erbracht.

Dieses Zertifikat ist gültig vom 18.04.2012 bis 17.04.2015 Zertifikats-Registrier-Nr.: 50412224

Ueif

DEKRA Certification GmbH
Stuttgart, 18.04.2012



Deutsche
Akkreditierungsstelle
D-ZM-16029-01-01

Bei Verstoß gegen die im Zertifizierungsvertrag genannten Bedingungen verliert das Zertifikat umgehend seine Gültigkeit.

DEKRA Certification GmbH * Handwerkstraße 15 * D-70565 Stuttgart * www.dekra-certification.de

	Seite
Kontakt	I
Zertifizierung nach DIN ISO 9001	II
Inhaltsverzeichnis	III
Prüfzeichen	IV
Symbole	V
Stichwortverzeichnis	VI – VII
Moderne Produktion	VIII
Europa-Klemmleisten und Zubehör	1 – 68
Klemmleisten für gedruckte Schaltungen	69 – 76
Schraub-Steck-Klemmen und Zubehör	77 – 80
Steck-Steck-Klemmen	81 – 82
Verteilerleisten, Steck-Schraubleisten	83 – 92
Netzanschlussklemmen, Netzanschlusskästen	93 – 100
Porzellan-Klemmen	101 – 109
Stecker-Klemmleisten, Steckbuchsen-Klemmleisten und Zubehör	110 – 119
Klemmleisten mit Sicherungshalter, Quetschklemmen	120 – 123
Kunststoff-Fassungen E 10, E 14 und Zubehör	124 – 145
Kunststoff-Fassungen E 26, E 27 und Zubehör	146 – 174
Kunststoff-Fassungen G 23, G 24, GX 24 und Zubehör	175 – 185
Porzellan-Fassungen E 14, E 27, E 40, Kunststoff-Fassungen E 40 und Zubehör	186 – 204
Fassungen für Halogen-Glühlampen	205 – 206
Artikelnummern-Verzeichnis	207 – 217
Verkaufs-, Lieferungs- und Zahlungsbedingungen	218 – 219

Prüfzeichen



Dieses Zeichen wird bei Einhaltung anwendbarer Abschnitte von VDE-Normen erteilt, wenn eine voll anwendbare VDE-Norm für das Produkt nicht existiert oder wenn das Erzeugnis besondere Voraussetzungen bei der Verwendung erfordert.



Das VDE-Zeichen kennzeichnet die Konformität mit den VDE-Bestimmungen bzw. europäischen oder international harmonisierten Normen und bestätigt die Einhaltung der Schutzanforderungen der zutreffenden Richtlinien.



Für Erzeugnisse nach harmonisierten Zertifizierungsverfahren. Grundlage für die Prüfung sind die im ENEC-Abkommen aufgeführten europäischen Normen. Produkte, die auf dieser Basis geprüft wurden, sind mit diesen Zeichen ENEC 10 (VDE) markiert.



Für Erzeugnisse nach harmonisierten Zertifizierungsverfahren. Grundlage für die Prüfung sind die im ENEC-Abkommen aufgeführten europäischen Normen. Produkte, die auf dieser Basis geprüft wurden, sind mit diesen Zeichen ENEC 05 (KEMA) markiert.



KEMA erteilt das KEMA-KEUR-Prüfzeichen für (elektrische) Sicherheit. Die Typprüfungen werden nach internationalen Normen wie IEC, CENELEC (EN oder HD) ausgeführt.



Das Recognised Component Mark von UL darf für Komponenten verwendet werden, die Bestandteil eines größeren Produktes oder Systems sind. UL ist die Zertifizierungsorganisation für Produktsicherheit in den Vereinigten Staaten.



CSA International ist ein Anbieter für Produktprüfung und Zertifizierung von elektrischen, mechanischen und anderen Produkten nach den entsprechenden kanadischen Standards.



Das Recognised Component Mark von UL darf für Komponenten verwendet werden, die Bestandteil eines größeren Produktes oder Systems sind. Es ist von UL für kanadische und U.S.-Anforderungen zertifiziert.



Symbole

$\frac{2A}{50V}$	Bemessungsstrom: Bemessungsspannung:	in A in V		Leiterquerschnitt für starre Leiter in mm ²
400V	Bemessungsspannung:	in V		Leiterquerschnitt für flexible Leiter in mm ²
$\frac{16A}{750V/5kV}$	Bemessungsstrom: Bemessungsspannung: Bemessungsstoßspannung:	in A in V in kV		Leiterquerschnitt für starre Leiter in AWG
PTI 175	Kriechstromfestigkeit:	in V		Leiterquerschnitt für flexible Leiter in AWG
CTI 600	Kriechstromfestigkeit:	in V		Abisolierlänge in mm
T210	Max. Umgebungstemperatur:	in °C		
 DS	Drahtschutz			Schraubkontakt
 DSS	Drahtschutz gegen Durchstecken der Leiter			Rastbefestigung
 MB	Buchse mit Mittenbegrenzung ge- gen Durchstecken der Leiter			Befestigung mit Schrauben, Nieten oder Rastfüßen
	Einfacher Steckkontakt			Printmontage auf Leiterplatten
	Doppelter Steckkontakt			Maximale Lampenleistung in W

	Seite		Seite
A		H	
Adapter	180	Halogen Fassungen	205, 206
Artikelnummern- Verzeichnis	207-217	G 4/G 5.3/G 6.35	
B		Halteringe	169, 17
	203	f. Fassungen	
Bezeichnungsschilder f. Klemmen	65, 66, 67, 68	I	
D		Isolierkappen	204
	203	f. Fassung E 40	
Dichtringe E 14	137, 141	K	
Dichtringe E 27	174	Klemmleisten für gedruckte Schaltung	69, 70, 71, 72, 73, 74
Doppelfassung E 14	139, 140, 144	Klemmen mit Sicherungshalter	120, 121, 122
E		Klemmleisten	33, 34, 35
Europa-Klemm- leisten 2, 5 mm ²	1, 2, 3, 4, 5, 6, 7	Klemmleisten	112
Europa-Klemm- leisten 4 mm ²	8, 9, 10, 11, 12, 13, 14, 15, 16, 17, 18, 19, 20, 21, 22, 23, 24, 25, 26, 27, 28, 29, 30, 31, 32	Klemmleisten	10 mm ²
Europa-Klemm- leisten 6 mm ²	36, 37, 38, 39, 40, 41, 42, 43, 44, 45, 46, 47, 48, 49	L	
Europa-Klemm- leisten 10 mm ²	50, 51, 52, 53	Legende	IV
Europa-Klemm- leisten 16 mm ²	54, 55, 56, 57, 58, 59, 60, 61	Prüfzeichen	
F		Legende Symbole	V
	124	M	
Fassungen E 10	124	Markierungsstopfen	119
Fassungen E 14	125, 126, 127, 128, 130, 131, 132, 133, 134, 135, 136, 138, 142, 143, 145, 186, 187	N	
Fassungen E 26	146, 147, 148, 149, 150	Netzanschluss- klemmen	93, 94, 95, 96, 97
Fassungen E 27	151, 152, 153, 154, 155, 156, 157, 158, 159, 160, 161, 162, 163, 164, 171, 172, 173, 188, 189, 192, 194, 195, 196	Netzanschluss- kasten	98, 99, 100
Fassungen E 40	197, 198, 199, 200, 201, 202	P	
Fassungen G 23	181, 182, 183, 184, 185	Porzellan-Klemmen	101, 102, 103, 104, 105, 106, 107, 108, 109
Fassungen G 24	175, 176, 177, 178, 179	Q	
		Quetsch-Klemmen	123
R		R	
		Rastfüßchen f. Klemmen	62, 63, 64, 80



- Eigener Sondermaschinenbau



- Computergesteuerte Spritzgießfertigung



- Fertigung komplizierter Metallteile



- Leistungsfähiger Werkzeugbau



- Hoher Automationsgrad



- Sicherstellung der Qualität

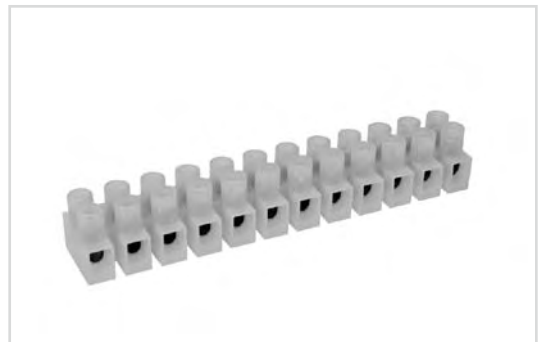


- Eigene Konstruktion und Entwicklung

Europa-Klemmleiste, 2,5 mm², durchgehender Befestigungssteg, auch mit Drahtschutz (DS)

Montagebohrung: ø 2,8 mm
 Gehäuse: Polyamid natur
 Klemmkörper: Stahl verzinkt
 Schraube: M3 Stahl vernickelt
 Drahtschutz: Chrom-Nickel-Stahl

Diese Klemmleiste ist 1 - 12-polig lieferbar oder kann durch Absägen beliebig geteilt werden.
 Lieferung erfolgt anschlussfertig mit hochgedrehten Schrauben, die gegen Selbstlockern im Isolierteil gesichert sind.
 Bezeichnungsschilder und Einzelteile als Zubehör lieferbar (siehe ab S. 62).
 Klemmen auf Wunsch auch mit Beschriftung lieferbar.
 Auch mit Temperaturbeständigkeit T125 lieferbar.



Technische Daten

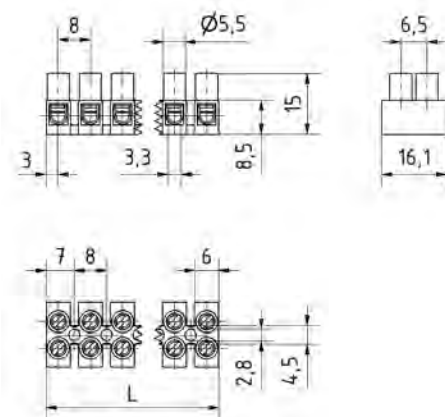


Polzahl	Länge	Artikelnummer	kg/100 Stck.	Artikelnummer mit DS	kg/100 Stck.	Stück/VE
1	6,00	1012800001	0,200	1012802001	0,200	1000
2	14,00	1012800002	0,400	1012802002	0,400	1000
3	22,00	1012800003	0,590	1012802003	0,610	500
4	30,00	1012800004	0,790	1012802004	0,810	500
5	38,00	1012800005	0,990	1012802005	1,010	500
6	46,00	1012800006	1,190	1012802006	1,220	250
7	54,00	1012800007	1,390	1012802007	1,420	250
8	62,00	1012800008	1,590	1012802008	1,620	250
9	70,00	1012800009	1,790	1012802009	1,830	100
10	78,00	1012800010	1,990	1012802010	2,030	100
11	86,00	1012800011	2,190	1012802011	2,230	100
12	94,00	1012800012	2,390	1012802012	2,440	100

Prüfzeichen



Maße



Europa-Klemmleiste, 2,5 mm², durchgehender Befestigungssteg, auch mit Drahtschutz (DS)

Montagebohrung:	ø 2,8 mm
Gehäuse:	Polyamid natur glasfaserverstärkt
Klemmkörper:	Stahl verzinkt
Schraube:	M3 Stahl vernickelt
Drahtschutz:	Chrom-Nickel-Stahl

Diese Klemmleiste ist 1 - 12-polig lieferbar oder kann durch Absägen beliebig geteilt werden.

Glühdrahtbeständigkeit 750° C, Flamme < 2 Sek. (IEC/EN 60335-1).

Lieferung erfolgt anschlussfertig mit hochgedrehten Schrauben, die gegen Selbstlockern im Isolierteil gesichert sind.

Bezeichnungsschilder und Einzelteile als Zubehör lieferbar (siehe ab S. 62).

Klemmen auf Wunsch auch mit Beschriftung lieferbar.

Polzahl	Länge	Artikelnummer	kg/100 Stck.	Artikelnummer mit DS	kg/100 Stck.	Stück/VE
1	6,00	1012810001	0,220	1012812001	0,220	1000
2	14,00	1012810002	0,440	1012812002	0,450	1000
3	22,00	1012810003	0,650	1012812003	0,670	500
4	30,00	1012810004	0,870	1012812004	0,890	500
5	38,00	1012810005	1,090	1012812005	1,110	500
6	46,00	1012810006	1,310	1012812006	1,340	250
7	54,00	1012810007	1,530	1012812007	1,560	250
8	62,00	1012810008	1,750	1012812008	1,780	250
9	70,00	1012810009	1,970	1012812009	2,010	100
10	78,00	1012810010	2,190	1012812010	2,230	100
11	86,00	1012810011	2,410	1012812011	2,450	100
12	94,00	1012810012	2,630	1012812012	2,680	100



Technische Daten

24A
450V

PTI 425

T150

0,5mm²-2,5mm²

0,5mm²-2,5mm²

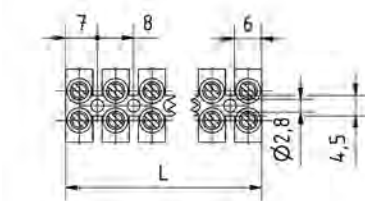
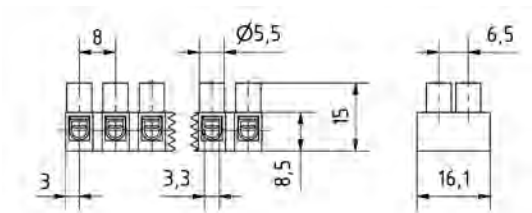
L=5mm-5,5mm

DS

Prüfzeichen



Maße



Europa-Klemmleiste, 2,5 mm², erhöhter Sockel, durchgehender Befestigungssteg, auch mit Drahtschutz (DS)

Montagebohrung:	∅ 2,8 mm
Gehäuse:	Polyamid natur
Klemmkörper:	Stahl verzinkt
Schraube:	M3 Stahl vernickelt
Drahtschutz:	Chrom-Nickel-Stahl

Diese Klemmleiste ist 1 - 12-polig lieferbar oder kann durch Absägen beliebig geteilt werden.

Lieferung erfolgt anschlussfertig mit hochgedrehten Schrauben, die gegen Selbstlockern im Isolierteil gesichert sind.

Bezeichnungsschilder und Einzelteile als Zubehör lieferbar (siehe ab S. 62).

Klemmen auf Wunsch auch mit Beschriftung lieferbar.

Auch mit Temperaturbeständigkeit T125 lieferbar.

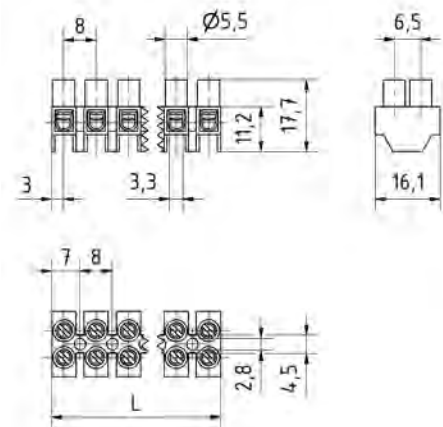
Technische Daten



Prüfzeichen



Maße



Polzahl	Länge	Artikelnummer	kg/100 Stck.	Artikelnummer mit DS	kg/100 Stck.	Stück/VE
1	6,00	1012850001	0,200	1012852001	0,200	1000
2	14,00	1012850002	0,400	1012852002	0,410	1000
3	22,00	1012850003	0,600	1012852003	0,610	500
4	30,00	1012850004	0,800	1012852004	0,820	500
5	38,00	1012850005	1,000	1012852005	1,030	500
6	46,00	1012850006	1,200	1012852006	1,230	250
7	54,00	1012850007	1,410	1012852007	1,440	250
8	62,00	1012850008	1,610	1012852008	1,640	250
9	70,00	1012850009	1,810	1012852009	1,850	100
10	78,00	1012850010	2,010	1012852010	2,050	100
11	86,00	1012850011	2,210	1012852011	2,260	100
12	94,00	1012850012	2,410	1012852012	2,470	100

Europa-Klemmleiste, 2,5 mm², erhöhter Sockel, durchgehender Befestigungssteg, auch mit Drahtschutz (DS)

Montagebohrung:	ø 2,8 mm
Gehäuse:	Polyamid natur glasfaserverstärkt
Klemmkörper:	Stahl verzinkt
Schraube:	M3 Stahl vernickelt
Drahtschutz:	Chrom-Nickel-Stahl

Diese Klemmleiste ist 1 - 12-polig lieferbar oder kann durch Absägen beliebig geteilt werden.

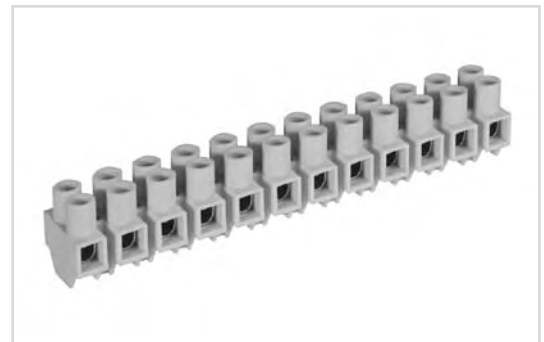
Glühdrahtbeständigkeit 750° C, Flamme < 2 Sek. (IEC/EN 60335-1).

Lieferung erfolgt anschlussfertig mit hochgedrehten Schrauben, die gegen Selbstlockern im Isolierteil gesichert sind.

Bezeichnungsschilder und Einzelteile als Zubehör lieferbar (siehe ab S. 62).

Klemmen auf Wunsch auch mit Beschriftung lieferbar.

Polzahl	Länge	Artikelnummer	kg/100 Stck.	Artikelnummer mit DS	kg/100 Stck.	Stück/VE
1	6,00	1012860001	0,220	1012862001	0,220	1000
2	14,00	1012860002	0,440	1012862002	0,450	1000
3	22,00	1012860003	0,660	1012862003	0,670	500
4	30,00	1012860004	0,890	1012862004	0,910	500
5	38,00	1012860005	1,110	1012862005	1,130	500
6	46,00	1012860006	1,340	1012862006	1,370	250
7	54,00	1012860007	1,560	1012862007	1,590	250
8	62,00	1012860008	1,780	1012862008	1,810	250
9	70,00	1012860009	2,000	1012862009	2,040	100
10	78,00	1012860010	2,220	1012862010	2,260	100
11	86,00	1012860011	2,440	1012862011	2,480	100
12	94,00	1012860012	2,670	1012862012	2,720	100



Technische Daten

24A
450V

PTI 425

T150

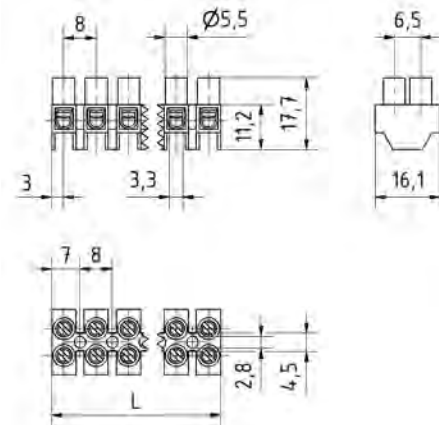
0,5mm²-2,5mm²



Prüfzeichen



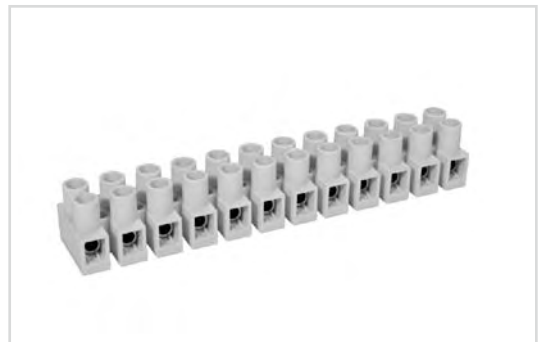
Maße



Europa-Klemmleiste, 2,5 mm², durchgehender Befestigungssteg, auch mit Drahtschutz (DS)

Montagebohrung: \varnothing 2,8 mm
 Gehäuse: Polyamid natur
 glasfaserverstärkt
 Klemmkörper: Messing vernickelt
 Schraube: M3 Stahl verzinkt

Diese Klemmleiste ist 1 - 12-polig lieferbar oder kann durch Absägen beliebig geteilt werden.
 Lieferung erfolgt anschlussfertig mit hochgedrehten Schrauben, die gegen Selbstlockern im Isolierteil gesichert sind.
 Glühdrahtbeständigkeit 750° C, Flamme < 2 Sek. (IEC/EN 60335-1).
 Bezeichnungsschilder und Einzelteile als Zubehör lieferbar (siehe ab S. 62).
 Klemmen auf Wunsch auch mit Beschriftung lieferbar.



Technische Daten

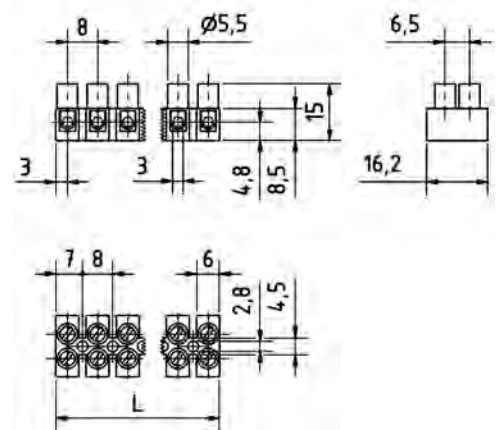


Polzahl	Länge	Artikelnummer	kg/100 Stck.	Artikelnummer mit DS	kg/100 Stck.	Stück/VE
1	6,00	1013420001	0,200	1013422001	0,200	1000
2	14,00	1013420002	0,400	1013422002	0,400	1000
3	22,00	1013420003	0,590	1013422003	0,600	500
4	30,00	1013420004	0,790	1013422004	0,810	500
5	38,00	1013420005	0,980	1013422005	1,000	500
6	46,00	1013420006	1,180	1013422006	1,210	250
7	54,00	1013420007	1,390	1013422007	1,420	250
8	62,00	1013420008	1,590	1013422008	1,630	250
9	70,00	1013420009	1,790	1013422009	1,830	100
10	78,00	1013420010	1,990	1013422010	2,030	100
11	86,00	1013420011	2,180	1013422011	2,230	100
12	94,00	1013420012	2,380	1013422012	2,430	100

Prüfzeichen



Maße



Europa-Klemmleiste, 2,5 mm², erhöhter Sockel, durchgehender Befestigungssteg, auch mit Drahtschutz (DS)

Montagebohrung:	ø 2,8 mm
Gehäuse:	Polyamid natur
Klemmkörper:	Messing vernickelt
Schraube:	M3 Stahl verzinkt
Drahtschutz:	Chrom-Nickel-Stahl

Diese Klemmleiste ist 1 - 12-polig lieferbar oder kann durch Absägen beliebig geteilt werden.

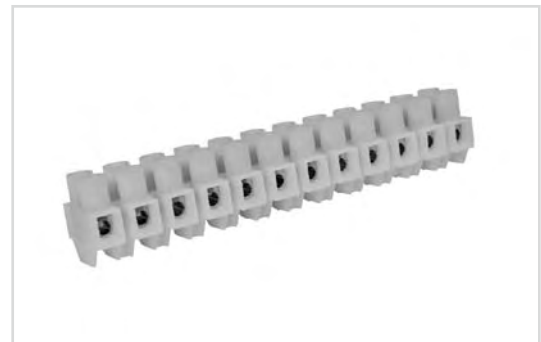
Lieferung erfolgt anschlussfertig mit hochgedrehten Schrauben, die gegen Selbstlockern im Isolierteil gesichert sind.

Bezeichnungsschilder und Einzelteile als Zubehör lieferbar (siehe ab S. 62).

Klemmen auf Wunsch auch mit Beschriftung lieferbar.

Auch mit Temperaturbeständigkeit T125 lieferbar.

Polzahl	Länge	Artikelnummer	kg/100 Stck.	Artikelnummer mit DS	kg/100 Stck.	Stück/VE
1	6,00	1013430001	0,190	1013432001	0,190	1000
2	14,00	1013430002	0,380	1013432002	0,390	1000
3	22,00	1013430003	0,570	1013432003	0,580	500
4	30,00	1013430004	0,760	1013432004	0,760	500
5	38,00	1013430005	0,950	1013432005	0,970	500
6	46,00	1013430006	1,140	1013432006	1,170	250
7	54,00	1013430007	1,330	1013432007	1,360	250
8	62,00	1013430008	1,520	1013432008	1,560	250
9	70,00	1013430009	1,710	1013432009	1,750	100
10	78,00	1013430010	1,900	1013432010	1,950	100
11	86,00	1013430011	2,100	1013432011	2,150	100
12	94,00	1013430012	2,300	1013432012	2,350	100



Technische Daten

24A
450V

PTI 250

T110

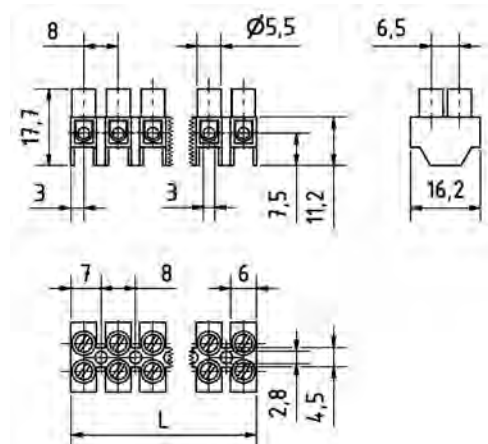
0,5mm²-2,5mm²



Prüfzeichen



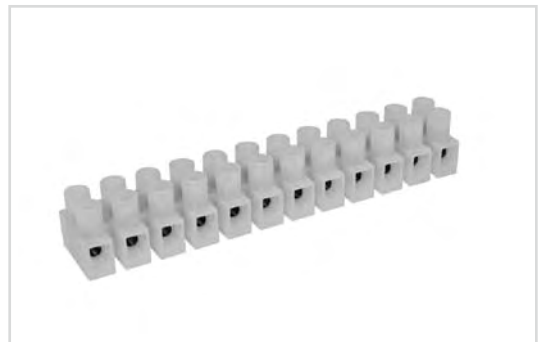
Maße



Europa-Klemmleiste, 2,5 mm², durchgehender Befestigungssteg, auch mit Drahtschutz (DS)

Montagebohrung: ø 2,8 mm
 Gehäuse: Polyamid natur
 Klemmkörper: Messing vernickelt
 Schraube: M3 Stahl verzinkt
 Drahtschutz: Chrom-Nickel-Stahl

Diese Klemmleiste ist 1 - 12-polig lieferbar oder kann durch Absägen beliebig geteilt werden.
 Lieferung erfolgt anschlussfertig mit hochgedrehten Schrauben, die gegen Selbstlockern im Isolierteil gesichert sind.
 Bezeichnungsschilder und Einzelteile als Zubehör lieferbar (siehe ab S. 62).
 Klemmen auf Wunsch auch mit Beschriftung lieferbar.
 Auch mit Temperaturbeständigkeit T125 lieferbar.



Technische Daten

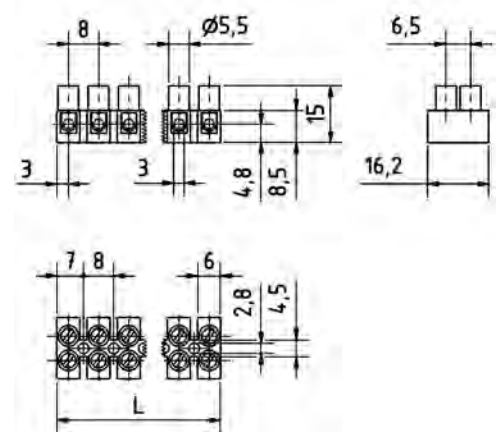


Polzahl	Länge	Artikelnummer	kg/100 Stck.	Artikelnummer mit DS	kg/100 Stck.	Stück/VE
1	6,00	1013440001	0,190	1013442001	0,190	1000
2	14,00	1013440002	0,380	1013442002	0,390	1000
3	22,00	1013440003	0,560	1013442003	0,570	500
4	30,00	1013440004	0,750	1013442004	0,760	500
5	38,00	1013440005	0,930	1013442005	0,950	500
6	46,00	1013440006	1,120	1013442006	1,140	250
7	54,00	1013440007	1,310	1013442007	1,330	250
8	62,00	1013440008	1,500	1013442008	1,520	250
9	70,00	1013440009	1,690	1013442009	1,710	100
1	78,00	1013440010	1,880	1013442010	1,900	100
11	86,00	1013440011	2,060	1013442011	2,100	100
12	94,00	1013440012	2,250	1013442012	2,300	100

Prüfzeichen



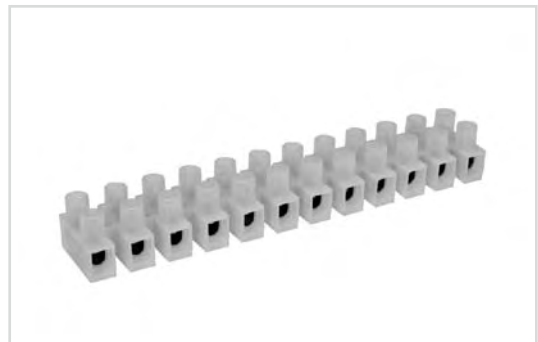
Maße



Europa-Klemmleiste, 4 mm², auch mit auch mit Drahtschutz (DSS) und MB

Montagebohrung: ∅ 3,5mm
 Gehäuse: Polyamid natur
 Klemmkörper: Stahl verzinkt
 Schraube: M3 Stahl vernickelt
 Drahtschutz: Chrom-Nickel-Stahl

Diese Klemmleiste ist 1 - 12-polig lieferbar oder kann durch Absägen beliebig geteilt werden.
 Lieferung erfolgt anschlussfertig mit hochgedrehten Schrauben, die gegen Selbstlockern im Isolierteil gesichert sind.
 Bezeichnungsschilder und Einzelteile als Zubehör lieferbar (siehe ab S. 62).
 Klemmen auf Wunsch auch mit Beschriftung lieferbar.
 Auch mit Temperaturbeständigkeit T125 lieferbar.



Technische Daten



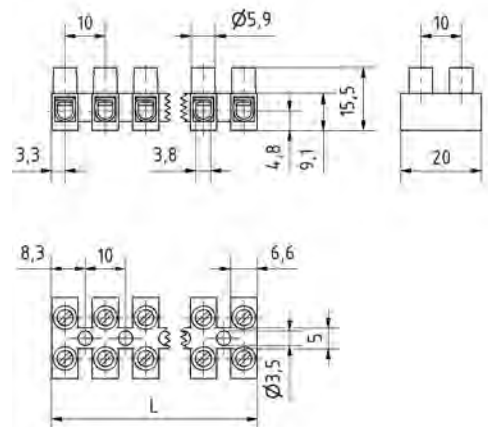
Pol-zahl	Länge	Artikel-nummer	kg/100 Stck.	Artikel-nummer mit DSS	kg/100 Stck.	Stück/VE
1	6,60	1012900001	0,290	1012903001	0,300	1000
2	16,60	1012900002	0,590	1012903002	0,600	1000
3	26,60	1012900003	0,880	1012903003	0,890	500
4	36,60	1012900004	1,180	1012903004	1,190	500
5	46,60	1012900005	1,480	1012903005	1,490	250
6	56,60	1012900006	1,770	1012903006	1,780	250
7	66,60	1012900007	2,070	1012903007	2,080	100
8	76,60	1012900008	2,370	1012903008	2,380	100
9	86,60	1012900009	2,660	1012903009	2,670	100
10	96,60	1012900010	2,960	1012903010	2,970	100
11	106,60	1012900011	3,260	1012903011	3,270	100
12	116,60	1012900012	3,550	1012903012	3,560	100

Pol-zahl	Länge	Artikel-nummer mit MB	kg/100 Stck.	Stück/VE
1	6,60	1012906001	0,290	1000
2	16,60	1012906002	0,580	1000
3	26,60	1012906003	0,870	500
4	36,60	1012906004	1,160	500
5	46,60	1012906005	1,450	250
6	56,60	1012906006	1,740	250
7	66,60	1012906007	2,050	100
8	76,60	1012906008	2,330	100
9	86,60	1012906009	2,610	100
10	96,60	1012906010	2,910	100
11	106,60	1012906011	3,210	100
12	116,60	1012906012	3,500	100

Prüfzeichen



Maße



Europa-Klemmleiste, 4 mm², auch mit Drahtschutz (DSS)

Montagebohrung:	ø 3,5mm
Gehäuse:	Polyamid natur glasfaserverstärkt
Klemmkörper:	Stahl verzinkt
Schraube:	M3 Stahl vernickelt
Drahtschutz:	Chrom-Nickel-Stahl

Diese Klemmleiste ist 1 - 12-polig lieferbar oder kann durch Absägen beliebig geteilt werden.

Lieferung erfolgt anschlussfertig mit hochgedrehten Schrauben, die gegen Selbstlockern im Isolierteil gesichert sind.

Glühdrahtbeständigkeit 750° C, Flamme < 2 Sek. (IEC/EN 60335-1).

Bezeichnungsschilder und Einzelteile als Zubehör lieferbar (siehe ab S. 62).

Klemmen auf Wunsch auch mit Beschriftung lieferbar.

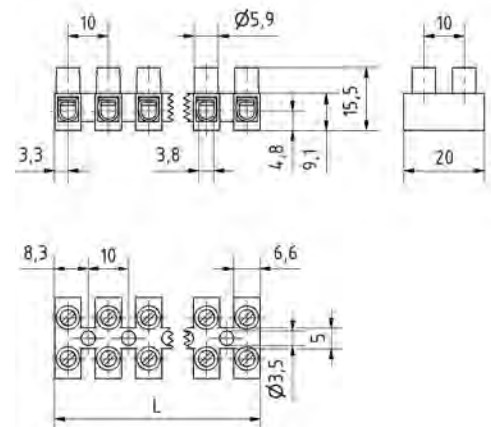
Technische Daten



Prüfzeichen



Maße

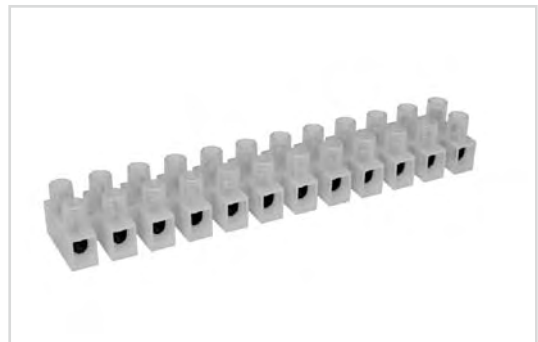


Polzahl	Länge	Artikelnummer	kg/100 Stck.	Artikelnummer mit DSS	kg/100 Stck.	Stück/VE
1	6,60	1012910001	0,320	1012913001	0,330	1000
2	16,60	1012910002	0,650	1012913002	0,660	1000
3	26,60	1012910003	0,970	1012913003	0,980	500
4	36,60	1012910004	1,300	1012913004	1,310	500
5	46,60	1012910005	1,630	1012913005	1,640	250
6	56,60	1012910006	1,960	1012913006	1,970	250
7	66,60	1012910007	2,280	1012913007	2,290	100
8	76,60	1012910008	2,610	1012913008	2,620	100
9	86,60	1012910009	2,930	1012913009	2,940	100
10	96,60	1012910010	3,260	1012913010	3,270	100
11	106,60	1012910011	3,580	1012913011	3,590	100
12	116,60	1012910012	3,910	1012913012	3,920	100

Europa-Klemmleiste, 4 mm², auch mit Drahtschutz (DSS)

Montagebohrung: ∅ 3,1mm
 Gehäuse: Polyamid natur
 Klemmkörper: Stahl verzinkt
 Schraube: M3 Stahl vernickelt
 Drahtschutz: Chrom-Nickel-Stahl

Diese Klemmleiste ist 1 - 12-polig lieferbar oder kann durch Absägen beliebig geteilt werden.
 Lieferung erfolgt anschlussfertig mit hochgedrehten Schrauben, die gegen Selbstlockern im Isolierteil gesichert sind.
 Bezeichnungsschilder und Einzelteile als Zubehör lieferbar (siehe ab S. 62).
 Klemmen auf Wunsch auch mit Beschriftung lieferbar.
 Auch mit Temperaturbeständigkeit T125 lieferbar.



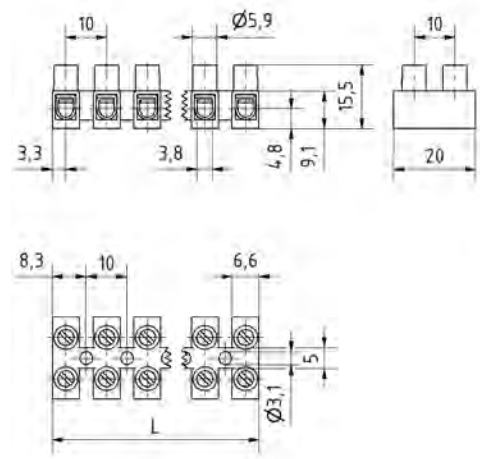
Technische Daten

32A 450V	PTI 250	T110	 0,75mm ² -4mm ²
 0,75mm ² -4mm ²	 L=6mm-6.5mm	DSS  0,5mm ² -4mm ²	

Prüfzeichen



Maße

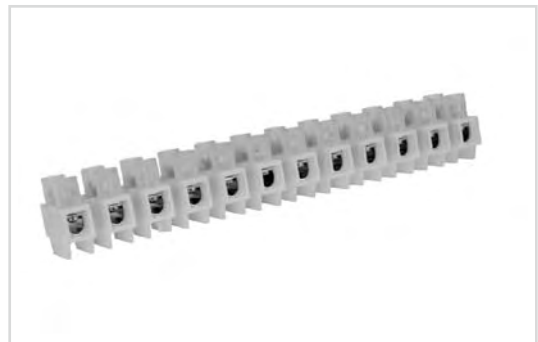


Pol-zahl	Länge	Artikel-nummer	kg/100 Stck.	Artikel-nummer mit DSS	kg/100 Stck.	Stück/VE
1	6,60	1012940001	0,300	1012943001	0,300	1000
2	16,60	1012940002	0,600	1012943002	0,600	1000
3	26,60	1012940003	0,900	1012943003	0,910	500
4	36,60	1012940004	1,210	1012943004	1,220	500
5	46,60	1012940005	1,510	1012943005	1,520	250
6	56,60	1012940006	1,810	1012943006	1,820	250
7	66,60	1012940007	2,110	1012943007	2,120	100
8	76,60	1012940008	2,420	1012943008	2,430	100
9	86,60	1012940009	2,710	1012943009	2,720	100
10	96,60	1012940010	3,010	1012943010	3,020	100
11	106,60	1012940011	3,320	1012943011	3,330	100
12	116,60	1012940012	3,620	1012943012	3,630	100

Europa-Klemmleiste, 4 mm², auch mit auch mit Drahtschutz (DSS) und MB

Montagebohrung: ø 3,5 mm
 Gehäuse: Polyamid natur
 Klemmkörper: Stahl verzinkt
 Schraube: M3 Stahl vernickelt
 Drahtschutz: Chrom-Nickel-Stahl

Diese Klemmleiste ist 1 - 12-polig lieferbar oder kann durch Absägen beliebig geteilt werden.
 Lieferung erfolgt anschlussfertig mit hochgedrehten Schrauben, die gegen Selbstlockern im Isolierteil gesichert sind.
 Bezeichnungsschilder und Einzelteile als Zubehör lieferbar (siehe ab S. 62).
 Klemmen auf Wunsch auch mit Beschriftung lieferbar.
 Auch mit Temperaturbeständigkeit T125 lieferbar.



Technische Daten



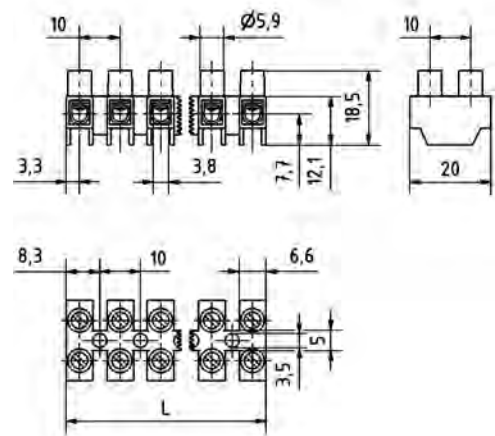
Pol-zahl	Länge	Artikel-nummer	kg/100 Stck.	Artikel-nummer mit DSS	kg/100 Stck.	Stück/VE
1	6,60	1012950001	0,300	1012953001	0,300	1000
2	16,60	1012950002	0,600	1012953002	0,610	1000
3	26,60	1012950003	0,900	1012953003	0,910	500
4	36,60	1012950004	1,210	1012953004	1,220	500
5	46,60	1012950005	1,520	1012953005	1,530	250
6	56,60	1012950006	1,820	1012953006	1,830	250
7	66,60	1012950007	2,120	1012953007	2,130	100
8	76,60	1012950008	2,440	1012953008	2,450	100
9	86,60	1012950009	2,730	1012953009	2,740	100
10	96,60	1012950010	3,030	1012953010	3,040	100
11	106,60	1012950011	3,340	1012953011	3,350	100
12	116,60	1012950012	3,640	1012953012	3,650	100

Pol-zahl	Länge	Artikel-nummer mit MB	kg/100 Stck.	Stück/VE
1	6,60	1012956001	0,290	1000
2	16,60	1012956002	0,590	1000
3	26,60	1012956003	0,890	500
4	36,60	1012956004	1,190	500
5	46,60	1012956005	1,490	250
6	56,60	1012956006	1,790	250
7	66,60	1012956007	2,090	100
8	76,60	1012956008	2,390	100
9	86,60	1012956009	2,680	100
10	96,60	1012956010	2,980	100
11	106,60	1012956011	3,290	100
12	116,60	1012956012	3,590	100

Prüfzeichen



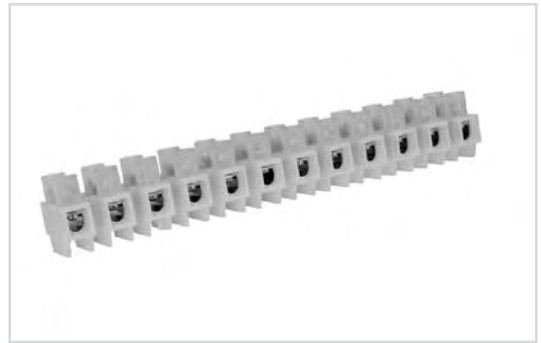
Maße



Europa-Klemmleiste, 4 mm², auch mit Drahtschutz (DSS) und MB

Montagebohrung: \varnothing 3,5 mm
 Gehäuse: Polyamid natur
 Klemmkörper: Stahl verzinkt
 Schraube: M3 Stahl vernickelt
 Drahtschutz: Chrom-Nickel-Stahl

Diese Klemmleiste ist 1 - 12-polig lieferbar oder kann durch Absägen beliebig geteilt werden.
 Lieferung erfolgt anschlussfertig mit hochgedrehten Schrauben, die gegen Selbstlockern im Isolierteil gesichert sind.
 Bezeichnungsschilder und Einzelteile als Zubehör lieferbar (siehe ab S. 62).
 Klemmen auf Wunsch auch mit Beschriftung lieferbar.
 Auch mit Temperaturbeständigkeit T125 lieferbar.



Technische Daten



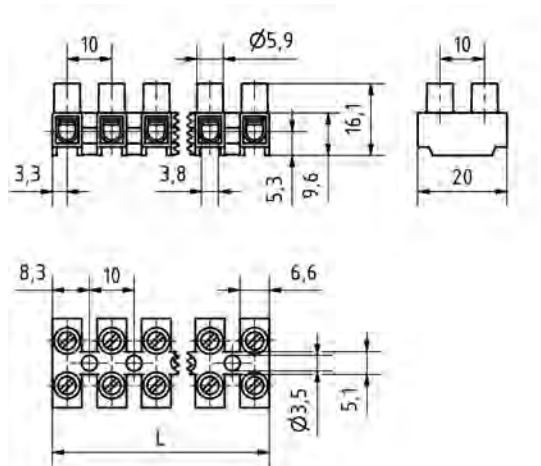
Pol-zahl	Länge	Artikel-nummer	kg/100 Stck.	Artikel-nummer mit DSS	kg/100 Stck.	Stück/VE
1	6,60	1012955001	0,300	1012959001	0,300	1000
2	16,60	1012955002	0,590	1012959002	0,600	1000
3	26,60	1012955003	0,880	1012959003	0,900	500
4	36,60	1012955004	1,170	1012959004	1,190	500
5	46,60	1012955005	1,460	1012959005	1,490	250
6	56,60	1012955006	1,760	1012959006	1,790	250
7	66,60	1012955007	2,050	1012959007	2,090	100
8	76,60	1012955008	2,330	1012959008	2,390	100
9	86,60	1012955009	2,630	1012959009	2,690	100
10	96,60	1012955010	2,930	1012959010	2,980	100
11	106,60	1012955011	3,200	1012959011	3,290	100
12	116,60	1012955012	3,210	1012959012	3,580	100

Pol-zahl	Länge	Artikel-nummer mit MB	kg/100 Stck.	Stück/VE
1	6,60	1012958001	0,300	1000
2	16,60	1012958002	0,580	1000
3	26,60	1012958003	0,860	500
4	36,60	1012958004	1,150	500
5	46,60	1012958005	1,440	250
6	56,60	1012958006	1,730	250
7	66,60	1012958007	2,020	100
8	76,60	1012958008	2,300	100
9	86,60	1012958009	2,600	100
10	96,60	1012958010	2,880	100
11	106,60	1012958011	3,180	100
12	116,60	1012958012	3,500	100

Prüfzeichen



Maße



Europa-Klemmleiste, 4 mm², auch mit auch mit Drahtschutz (DSS) und MB

Montagebohrung:	ø 3,5mm
Gehäuse:	Polyamid natur glasfaserverstärkt
Klemmkörper:	Stahl verzinkt
Schraube:	M3 Stahl vernickelt
Drahtschutz:	Chrom-Nickel-Stahl

Diese Klemmleiste ist 1 - 12-polig lieferbar oder kann durch Absägen beliebig geteilt werden.

Lieferung erfolgt anschlussfertig mit hochgedrehten Schrauben, die gegen Selbstlockern im Isolierteil gesichert sind.

Glühdrahtbeständigkeit 750° C, Flamme < 2 Sek. (IEC/EN 60335-1).

Bezeichnungsschilder und Einzelteile als Zubehör lieferbar (siehe ab S. 62).

Klemmen auf Wunsch auch mit Beschriftung lieferbar.



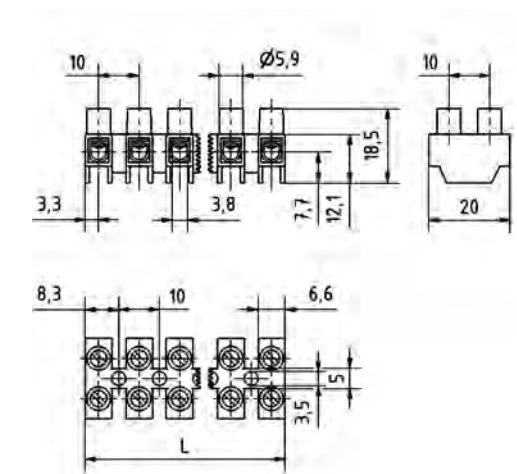
Technische Daten



Prüfzeichen



Maße



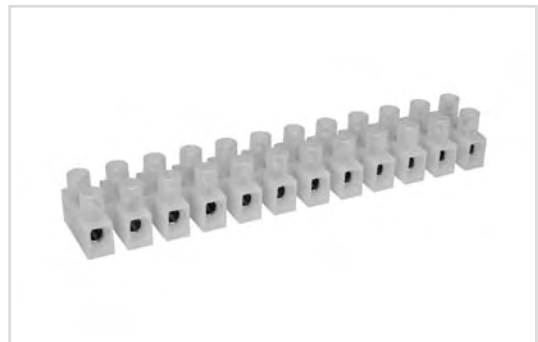
Polzahl	Länge	Artikelnummer	kg/100 Stck.	Artikelnummer mit DSS	kg/100 Stck.	Stück/VE
1	6,60	1012960001	0,330	1012963001	0,330	1000
2	16,60	1012960002	0,670	1012963002	0,680	1000
3	26,60	1012960003	1,000	1012963003	1,010	500
4	36,60	1012960004	1,340	1012963004	1,350	500
5	46,60	1012960005	1,680	1012963005	1,690	250
6	56,60	1012960006	2,010	1012963006	2,020	250
7	66,60	1012960007	2,350	1012963007	2,360	100
8	76,60	1012960008	2,690	1012963008	2,700	100
9	86,60	1012960009	3,020	1012963009	3,030	100
10	96,60	1012960010	3,360	1012963010	3,370	100
11	106,60	1012960011	3,710	1012963011	3,720	100
12	116,60	1012960012	4,030	1012963012	4,040	100

Polzahl	Länge	Artikelnummer mit MB	kg/100 Stck.	Stück/VE
1	6,60	1012966001	0,310	1000
2	16,60	1012966002	0,620	1000
3	26,60	1012966003	0,950	500
4	36,60	1012966004	1,250	500
5	46,60	1012966005	1,580	250
6	56,60	1012966006	1,870	250
7	66,60	1012966007	2,180	100
8	76,60	1012966008	2,490	100
9	86,60	1012966009	2,800	100
10	96,60	1012966010	3,110	100
11	106,60	1012966011	3,420	100
12	116,60	1012966012	3,730	100


Europa-Klemmleiste, 4 mm², auch mit Drahtschutz (DS, DSS) und MB

Montagebohrung: ø 3,5 mm
 Gehäuse: Polyamid natur
 Klemmkörper: Messing vernickelt
 Schraube: M3 Stahl verzinkt
 Drahtschutz: Chrom-Nickel-Stahl

Diese Klemmleiste ist 1 - 12-polig lieferbar oder kann durch Absägen beliebig geteilt werden.
 Lieferung erfolgt anschlussfertig mit hochgedrehten Schrauben, die gegen Selbstlockern im Isolierteil gesichert sind.
 Bezeichnungsschilder, Abdeckkappen und Einzelteile als Zubehör lieferbar (siehe ab S. 62).
 Klemmen auf Wunsch auch mit Beschriftung lieferbar.
 Auch mit Temperaturbeständigkeit T125 lieferbar.



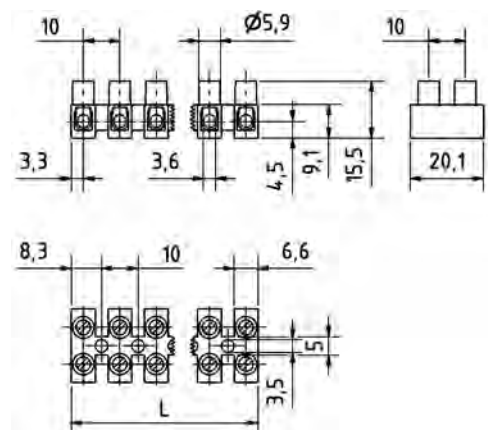
Technische Daten

32A 450V	PTI 250	T110	 0,75mm ² -4mm ²
 0,75mm ² -4mm ²	 L=6mm-6.5mm	DS  0,5mm ² -4mm ²	DSS  0,5mm ² -4mm ²
MB 			

Prüfzeichen



Maße



Pol-zahl	Länge	Artikel-nummer	kg/100 Stck.	Artikel-nummer mit DS	kg/100 Stck.	Stück/VE
1	7,00	1013500001	0,300	1013502001	0,300	1000
2	17,00	1013500002	0,600	1013502002	0,600	1000
3	27,00	1013500003	0,850	1013502003	0,860	500
4	37,00	1013500004	1,100	1013502004	1,120	500
5	47,00	1013500005	1,400	1013502005	1,430	250
6	57,00	1013500006	1,700	1013502006	1,750	250
7	67,00	1013500007	2,000	1013502007	2,060	100
8	77,00	1013500008	2,250	1013502008	2,310	100
9	87,00	1013500009	2,500	1013502009	2,570	100
10	97,00	1013500010	2,800	1013502010	2,880	100
11	107,00	1013500011	3,100	1013502011	3,200	100
12	117,00	1013500012	3,400	1013502012	3,500	100

Pol-zahl	Länge	Artikel-nummer mit DSS	kg/100 Stck.	Artikel-nummer mit MB	kg/100 Stck.	Stück/VE
1	7,00	1013503001	0,300	1013506001	0,300	1000
2	17,00	1013503002	0,600	1013506002	0,600	1000
3	27,00	1013503003	0,860	1013506003	0,860	500
4	37,00	1013503004	1,120	1013506004	1,120	500
5	47,00	1013503005	1,430	1013506005	1,430	250
6	57,00	1013503006	1,750	1013506006	1,750	250
7	67,00	1013503007	2,060	1013506007	2,060	100
8	77,00	1013503008	2,310	1013506008	2,310	100
9	87,00	1013503009	2,570	1013506009	2,570	100
10	97,00	1013503010	2,880	1013506010	2,880	100
11	107,00	1013503011	3,200	1013506011	3,200	100
12	117,00	1013503012	3,500	1013506012	3,500	100

Europa-Klemmleiste, 4 mm², auch mit Drahtschutz (DS, DSS) und MB

Montagebohrung:	ø 3,5 mm
Gehäuse:	Polyamid natur glasfaserverstärkt
Klemmkörper:	Messing vernickelt
Schraube:	M3 Stahl verzinkt
Drahtschutz:	Chrom-Nickel-Stahl

Diese Klemmleiste ist 1 - 12-polig lieferbar oder kann durch Absägen beliebig geteilt werden.

Lieferung erfolgt anschlussfertig mit hochgedrehten Schrauben, die gegen Selbstlockern im Isolierteil gesichert sind.

Glühdrahtbeständigkeit 750° C, Flamme < 2 Sek. (IEC/EN 60335-1).

Bezeichnungsschilder, Abdeckkappen und Einzelteile als Zubehör lieferbar (siehe ab S. 62).

Klemmen auf Wunsch auch mit Beschriftung lieferbar.

Polzahl	Länge	Artikelnummer	kg/100 Stck.	Artikelnummer mit DS	kg/100 Stck.	Stück/VE
1	7,00	1013510001	0,300	1013512001	0,300	1000
2	16,60	1013510002	0,600	1013512002	0,600	1000
3	26,60	1013510003	0,850	1013512003	0,860	500
4	37,00	1013510004	1,100	1013512004	1,120	500
5	46,60	1013510005	1,400	1013512005	1,430	250
6	56,60	1013510006	1,700	1013512006	1,750	250
7	66,60	1013510007	2,000	1013512007	2,060	100
8	77,00	1013510008	2,250	1013512008	2,310	100
9	86,60	1013510009	2,500	1013512009	2,570	100
10	97,00	1013510010	2,800	1013512010	2,880	100
11	107,00	1013510011	3,100	1013512011	3,200	100
12	116,60	1013510012	3,400	1013512012	3,500	100

Polzahl	Länge	Artikelnummer mit DSS	kg/100 Stck.	Artikelnummer mit MB	kg/100 Stck.	Stück/VE
1	7,00	1013513001	0,300	1013516001	0,300	1000
2	17,00	1013513002	0,600	1013516002	0,600	1000
3	27,00	1013513003	0,860	1013516003	0,860	500
4	37,00	1013513004	1,120	1013516004	1,120	500
5	47,00	1013513005	1,430	1013516005	1,430	250
6	57,00	1013513006	1,750	1013516006	1,750	250
7	67,00	1013513007	2,060	1013516007	2,060	100
8	77,00	1013513008	2,310	1013516008	2,310	100
9	87,00	1013513009	2,570	1013516009	2,570	100
10	97,00	1013513010	2,880	1013516010	2,880	100
11	107,00	1013513011	3,200	1013516011	3,200	100
12	117,00	1013513012	3,500	1013516012	3,500	100



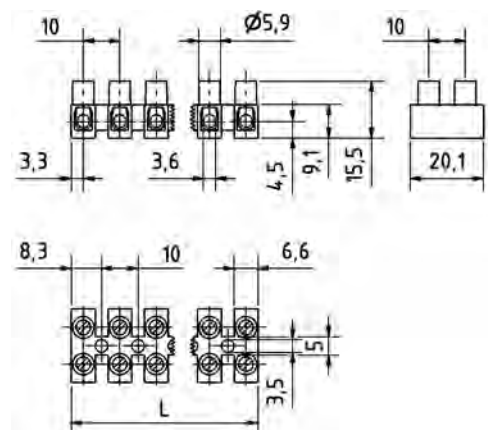
Technische Daten



Prüfzeichen



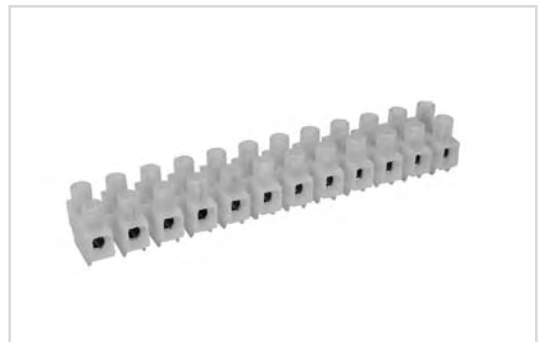
Maße



Europa-Klemmleiste, 4 mm², erhöhter Sockel, auch mit Drahtschutz (DS, DSS)

Montagebohrung: \varnothing 3,5 mm
 Gehäuse: Polyamid natur
 Klemmkörper: Messing vernickelt
 Schraube: M3 Stahl verzinkt
 Drahtschutz: Chrom-Nickel-Stahl

Diese Klemmleiste ist 1 - 12-polig lieferbar oder kann durch Absägen beliebig geteilt werden.
 Lieferung erfolgt anschlussfertig mit hochgedrehten Schrauben, die gegen Selbstlockern im Isolierteil gesichert sind.
 Bezeichnungsschilder, Abdeckkappen und Einzelteile als Zubehör lieferbar (siehe ab S. 62).
 Klemmen auf Wunsch auch mit Beschriftung lieferbar.
 Auch mit Temperaturbeständigkeit T125 lieferbar.



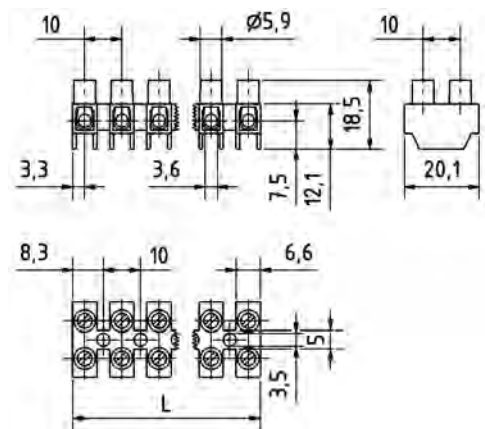
Technische Daten



Prüfzeichen



Maße



Polzahl	Länge	Artikelnummer	kg/100 Stck.	Artikelnummer mit DS	kg/100 Stck.	Stück/VE
1	6,60	1013530001	0,300	1013532001	0,300	1000
2	17,00	1013530002	0,600	1013532002	0,600	1000
3	27,00	1013530003	0,860	1013532003	0,870	500
4	37,00	1013530004	1,120	1013532004	1,140	500
5	47,00	1013530005	1,430	1013532005	1,460	250
6	57,00	1013530006	1,750	1013532006	1,800	250
7	67,00	1013530007	2,060	1013532007	2,120	100
8	77,00	1013530008	2,310	1013532008	2,370	100
9	87,00	1013530009	2,570	1013532009	2,640	100
10	97,00	1013530010	2,880	1013532010	2,960	100
11	107,00	1013530011	3,180	1013532011	3,300	100
12	117,00	1013530012	3,500	1013532012	3,600	100

Polzahl	Länge	Artikelnummer mit DSS	kg/100 Stck.	Stück/VE
1	7,00	1013533001	0,300	1000
2	17,00	1013533002	0,600	1000
3	27,00	1013533003	0,870	500
4	37,00	1013533004	1,140	500
5	47,00	1013533005	1,460	250
6	57,00	1013533006	1,800	250
7	67,00	1013533007	2,120	100
8	77,00	1013533008	2,370	100
9	87,00	1013533009	2,640	100
10	97,00	1013533010	2,960	100
11	107,00	1013533011	3,300	100
12	117,00	1013533012	3,600	100

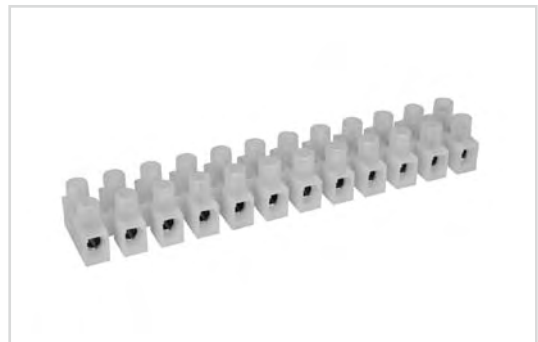
Europa-Klemmleiste, 4 mm², auch mit Drahtschutz (DS, DSS)

Montagebohrung: ø 3,1 mm
 Gehäuse: Polyamid natur
 Klemmkörper: Messing vernickelt
 Schraube: M3 Stahl verzinkt
 Drahtschutz: Chrom-Nickel-Stahl

Diese Klemmleiste ist 1 - 12-polig lieferbar oder kann durch Absägen beliebig geteilt werden. Lieferung erfolgt anschlussfertig mit hochgedrehten Schrauben, die gegen Selbstlockern im Isolierteil gesichert sind.

Bezeichnungsschilder, Abdeckkappen und Einzelteile als Zubehör lieferbar (siehe S. 62).

Klemmen auf Wunsch auch mit Beschriftung lieferbar. Auch mit Temperaturbeständigkeit T125 lieferbar.



Technische Daten



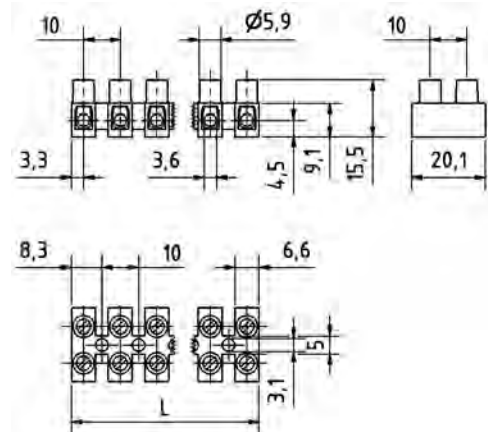
Pol-zahl	Länge	Artikel-nummer	kg/100 Stck.	Artikel-nummer mit DS	kg/100 Stck.	Stück/VE
1	7,00	1013540001	0,300	1013542001	0,300	1000
2	17,00	1013540002	0,600	1013542002	0,600	1000
3	27,00	1013540003	0,850	1013542003	0,860	500
4	37,00	1013540004	1,100	1013542004	1,120	500
5	47,00	1013540005	1,400	1013542005	1,430	250
6	57,00	1013540006	1,700	1013542006	1,750	25
7	67,00	1013540007	2,000	1013542007	2,060	100
8	77,00	1013540008	2,250	1013542008	2,310	100
9	87,00	1013540009	2,500	1013542009	2,570	100
10	97,00	1013540010	2,800	1013542010	2,880	100
11	107,00	1013540011	3,100	1013542011	3,200	100
12	117,00	1013540012	3,400	1013542012	3,500	100

Pol-zahl	Länge	Artikel-nummer mit DSS	kg/100 Stck.	Stück/VE
1	7,00	1013543001	0,300	1000
2	17,00	1013543002	0,600	1000
3	27,00	1013543003	0,860	500
4	37,00	1013543004	1,120	500
5	47,00	1013543005	1,430	250
6	57,00	1013543006	1,750	250
7	67,00	1013543007	2,060	100
8	77,00	1013543008	2,310	100
9	87,00	1013543009	2,570	100
10	97,00	1013543010	2,880	100
11	107,00	1013543011	3,200	100
12	117,00	1013543012	3,500	100

Prüfzeichen



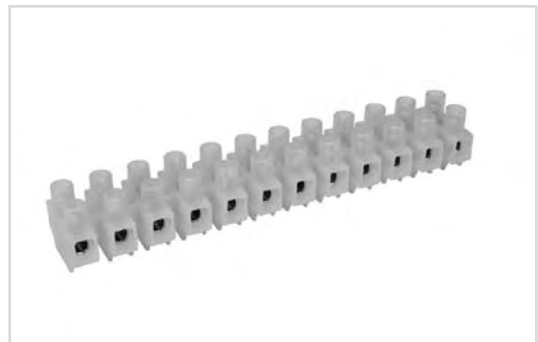
Maße



Europa-Klemmleiste, 4 mm², erhöhter Sockel, auch mit Drahtschutz (DS, DSS)

Montagebohrung: ø 3,1 mm
 Gehäuse: Polyamid natur
 Klemmkörper: Messing vernickelt
 Schraube: M3 Stahl verzinkt
 Drahtschutz: Chrom-Nickel-Stahl

Diese Klemmleiste ist 1 - 12-polig lieferbar oder kann durch Absägen beliebig geteilt werden.
 Lieferung erfolgt anschlussfertig mit hochgedrehten Schrauben, die gegen Selbstlockern im Isolierteil gesichert sind.
 Bezeichnungsschilder, Abdeckkappen und Einzelteile als Zubehör lieferbar (siehe S. 62).
 Klemmen auf Wunsch auch mit Beschriftung lieferbar.
 Auch mit Temperaturbeständigkeit T125 lieferbar.



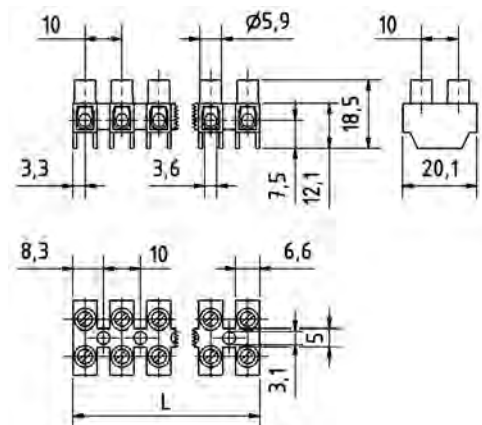
Technische Daten



Prüfzeichen



Maße



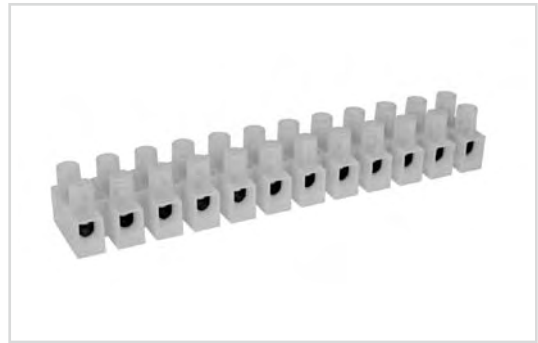
Pol-zahl	Länge	Artikel-nummer	kg/100 Stck.	Artikel-nummer mit DS	kg/100 Stck.	Stück/VE
1	7,00	1013550001	0,300	1013552001	0,300	1000
2	16,60	1013550002	0,600	1013552002	0,600	1000
3	27,60	1013550003	0,860	1013552003	0,870	500
4	36,60	1013550004	1,120	1013552004	1,140	500
5	46,60	1013550005	1,430	1013552005	1,460	250
6	57,00	1013550006	1,750	1013552006	1,800	250
7	66,60	1013550007	2,060	1013552007	2,120	100
8	77,00	1013550008	2,310	1013552008	2,370	100
9	87,00	1013550009	2,570	1013552009	2,640	100
10	97,00	1013550010	2,880	1013552010	2,960	100
11	107,00	1013550011	3,180	1013552011	3,300	100
12	117,00	1013550012	3,500	1013552012	3,600	100

Pol-zahl	Länge	Artikel-nummer mit DSS	kg/100 Stck.	Stück/VE
1	7,00	1013553001	0,300	1000
2	17,00	1013553002	0,600	1000
3	27,00	1013553003	0,870	500
4	37,00	1013553004	1,140	500
5	47,00	1013553005	1,460	250
6	57,00	1013553006	1,800	250
7	67,00	1013553007	2,120	100
8	77,00	1013553008	2,370	100
9	87,00	1013553009	2,640	100
10	97,00	1013553010	2,960	100
11	107,00	1013553011	3,300	100
12	117,00	1013553012	3,600	100

Europa-Klemmleiste, 4 mm², durchgehender Befestigungssteg, auch mit Drahtschutz (DSS) und MB

Montagebohrung: ∅ 3,5 mm
 Gehäuse: Polyamid natur
 Klemmkörper: Stahl verzinkt
 Schraube: M3 Stahl vernickelt
 Drahtschutz: Chrom-Nickel-Stahl

Diese Klemmleiste ist 1 - 12-polig lieferbar oder kann durch Absägen beliebig geteilt werden.
 Lieferung erfolgt anschlussfertig mit hochgedrehten Schrauben, die gegen Selbstlockern im Isolierteil gesichert sind.
 Bezeichnungsschilder und Einzelteile als Zubehör lieferbar (siehe ab S. 62).
 Klemmen auf Wunsch auch mit Beschriftung lieferbar.
 Auch mit Temperaturbeständigkeit T125 lieferbar.



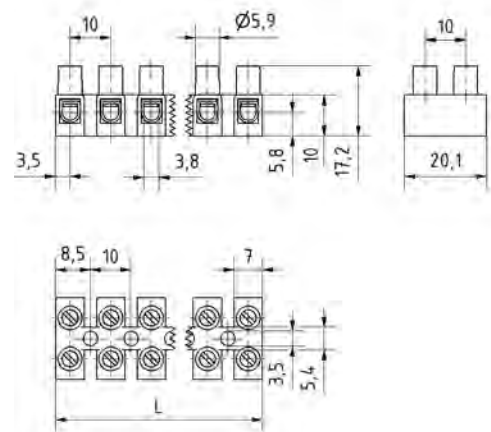
Technische Daten



Prüfzeichen



Maße



Pol-zahl	Länge	Artikel-nummer	kg/100 Stck.	Artikel-nummer mit DSS	kg/100 Stck.	Stück/VE
1	7,00	1013000001	0,300	1013003001	0,300	1000
2	17,00	1013000002	0,600	1013003002	0,600	1000
3	27,00	1013000003	0,900	1013003003	0,900	500
4	37,00	1013000004	1,200	1013003004	1,200	500
5	47,00	1013000005	1,500	1013003005	1,500	250
6	57,00	1013000006	1,800	1013003006	1,800	250
7	67,00	1013000007	2,100	1013003007	2,100	100
8	77,00	1013000008	2,400	1013003008	2,400	100
9	87,00	1013000009	2,700	1013003009	2,700	100
10	97,00	1013000010	3,000	1013003010	3,000	100
11	107,00	1013000011	3,300	1013003011	3,300	100
12	117,00	1013000012	3,600	1013003012	3,600	100

Pol-zahl	Länge	Artikel-nummer mit MB	kg/100 Stck.	Stück/VE
1	7,00	1013006001	0,300	1000
2	17,00	1013006002	0,600	1000
3	27,00	1013006003	0,900	500
4	37,00	1013006004	1,200	500
5	47,00	1013006005	1,500	250
6	57,00	1013006006	1,800	250
7	67,00	1013006007	2,100	100
8	77,00	1013006008	2,400	100
9	87,00	1013006009	2,700	100
10	97,00	1013006010	3,000	100
11	107,00	1013006011	3,300	100
12	117,00	1013006012	3,600	100

Europa-Klemmleiste, 4 mm², halber Befestigungssteg, auch mit Drahtschutz (DSS) und MB

Montagebohrung:	∅ 3,5 mm
Gehäuse:	Polyamid natur
Klemmkörper:	Stahl verzinkt
Schraube:	M3 Stahl vernickelt
Drahtschutz:	Chrom-Nickel-Stahl

Diese Klemmleiste ist 1 - 12-polig lieferbar oder kann durch Absägen beliebig geteilt werden.

Lieferung erfolgt anschlussfertig mit hochgedrehten Schrauben, die gegen Selbstlockern im Isolierteil gesichert sind.

Bezeichnungsschilder und Einzelteile als Zubehör lieferbar (siehe ab S. 62).

Klemmen auf Wunsch auch mit Beschriftung lieferbar.

Auch mit Temperaturbeständigkeit T125 lieferbar.

Technische Daten



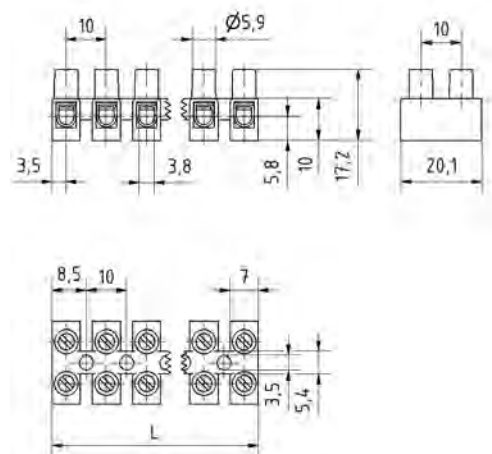
Polzahl	Länge	Artikelnummer	kg/100 Stck.	Artikelnummer mit DSS	kg/100 Stck.	Stück/VE
1	7,00	1013010001	0,300	1013013001	0,300	1000
2	17,00	1013010002	0,600	1013013002	0,600	1000
3	27,00	1013010003	0,900	1013013003	0,900	500
4	37,00	1013010004	1,200	1013013004	1,200	500
5	47,00	1013010005	1,500	1013013005	1,500	250
6	57,00	1013010006	1,800	1013013006	1,800	250
7	67,00	1013010007	2,100	1013013007	2,100	100
8	77,00	1013010008	2,400	1013013008	2,400	100
9	87,00	1013010009	2,700	1013013009	2,700	100
10	97,00	1013010010	3,000	1013013010	3,000	100
11	107,00	1013010011	3,300	1013013011	3,300	100
12	117,00	1013010012	3,600	1013013012	3,600	100

Polzahl	Länge	Artikelnummer mit MB	kg/100 Stck.	Stück/VE
1	7,00	1013016001	0,300	1000
2	17,00	1013016002	0,600	1000
3	27,00	1013016003	0,900	500
4	37,00	1013016004	1,200	500
5	47,00	1013016005	1,500	250
6	57,00	1013016006	1,800	250
7	67,00	1013016007	2,100	100
8	77,00	1013016008	2,400	100
9	87,00	1013016009	2,700	100
10	97,00	1013016010	3,000	100
11	107,00	1013016011	3,300	100
12	117,00	1013016012	3,600	100

Prüfzeichen



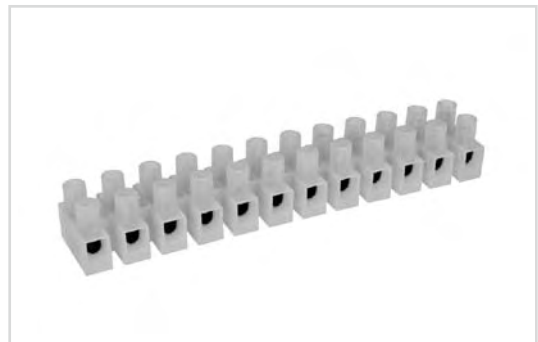
Maße



Europa-Klemmleiste, 4 mm², durchgehender Befestigungssteg, auch mit Drahtschutz (DSS) und MB

Montagebohrung: ∅ 3,1 mm
 Gehäuse: Polyamid natur
 Klemmkörper: Stahl verzinkt
 Schraube: M3 Stahl vernickelt
 Drahtschutz: Chrom-Nickel-Stahl

Diese Klemmleiste ist 1 - 12-polig lieferbar oder kann durch Absägen beliebig geteilt werden.
 Lieferung erfolgt anschlussfertig mit hochgedrehten Schrauben, die gegen Selbstlockern im Isolierteil gesichert sind.
 Bezeichnungsschilder und Einzelteile als Zubehör lieferbar (siehe ab S. 62).
 Klemmen auf Wunsch auch mit Beschriftung lieferbar.
 Auch mit Temperaturbeständigkeit T125 lieferbar.



Technische Daten



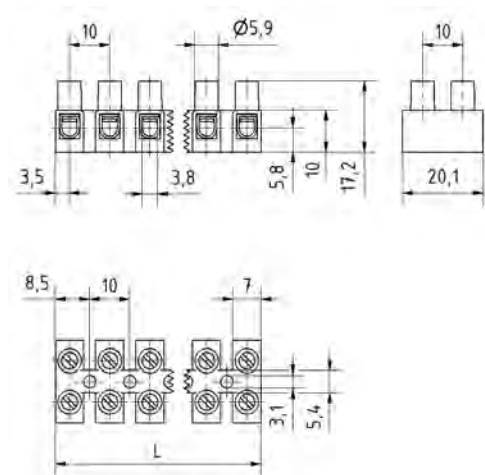
Polzahl	Länge	Artikelnummer	kg/100 Stck.	Artikelnummer mit DSS	kg/100 Stck.	Stück/VE
1	7,00	1013070001	0,300	1013073001	0,300	1000
2	17,00	1013070002	0,600	1013073002	0,600	1000
3	27,00	1013070003	0,900	1013073003	0,900	500
4	37,00	1013070004	1,200	1013073004	1,200	500
5	47,00	1013070005	1,500	1013073005	1,500	250
6	57,00	1013070006	1,800	1013073006	1,800	250
7	67,00	1013070007	2,100	1013073007	2,100	100
8	77,00	1013070008	2,400	1013073008	2,400	100
9	87,00	1013070009	2,700	1013073009	2,700	100
10	97,00	1013070010	3,000	1013073010	3,000	100
11	107,00	1013070011	3,300	1013073011	3,300	100
12	117,00	1013070012	3,600	1013073012	3,600	100

Polzahl	Länge	Artikelnummer mit MB	kg/100 Stck.	Stück/VE
1	7,00	1013076001	0,300	1000
2	17,00	1013076002	0,600	1000
3	27,00	1013076003	0,900	500
4	37,00	1013076004	1,200	500
5	47,00	1013076005	1,500	250
6	57,00	1013076006	1,800	250
7	67,00	1013076007	2,100	100
8	77,00	1013076008	2,400	100
9	87,00	1013076009	2,700	100
10	97,00	1013076010	3,000	100
11	107,00	1013076011	3,300	100
12	117,00	1013076012	3,600	100

Prüfzeichen



Maße



Europa-Klemmleiste, 4 mm², durchgehender Befestigungssteg, auch mit Drahtschutz (DSS) und MB

Montagebohrung:	∅ 3,5mm
Gehäuse:	Polyamid natur glasfaserverstärkt
Klemmkörper:	Stahl verzinkt
Schraube:	M3 Stahl vernickelt
Drahtschutz:	Chrom-Nickel-Stahl

Diese Klemmleiste ist 1 - 12-polig lieferbar oder kann durch Abschneiden beliebig geteilt werden.

Lieferung erfolgt anschlussfertig mit hochgedrehten Schrauben, die gegen Selbstlockern im Isolierteil gesichert sind.

Glühdrahtbeständigkeit 750° C, Flamme < 2 Sek. (IEC/EN 60335-1).

Bezeichnungsschilder und Einzelteile als Zubehör lieferbar (siehe S. 62).

Klemmen auf Wunsch auch mit Beschriftung lieferbar.

Pol-zahl	Länge	Artikel-nummer	kg/100 Stck.	Artikel-nummer mit DSS	kg/100 Stck.	Stück/VE
1	7,00	1013080001	0,300	1013083001	0,300	1000
2	17,00	1013080002	0,700	1013083002	0,700	1000
3	27,00	1013080003	1,000	1013083003	1,000	500
4	37,00	1013080004	1,300	1013083004	1,300	500
5	47,00	1013080005	1,700	1013083005	1,700	250
6	57,00	1013080006	2,000	1013083006	2,000	250
7	67,00	1013080007	2,300	1013083007	2,300	100
8	77,00	1013080008	2,700	1013083008	2,700	100
9	87,00	1013080009	3,000	1013083009	3,000	100
10	97,00	1013080010	3,300	1013083010	3,300	100
11	107,00	1013080011	3,700	1013083011	3,700	100
12	117,00	1013080012	4,000	1013083012	4,000	100

Pol-zahl	Länge	Artikel-nummer mit MB	kg/100 Stck.	Stück/VE
1	7,00	1013086001	0,300	1000
2	17,00	1013086002	0,700	1000
3	27,00	1013086003	1,000	500
4	37,00	1013086004	1,300	500
5	47,00	1013086005	1,700	250
6	57,00	1013086006	2,000	250
7	67,00	1013086007	2,300	100
8	77,00	1013086008	2,700	100
9	87,00	1013086009	3,000	100
10	97,00	1013086010	3,300	100
11	107,00	1013086011	3,700	100
12	117,00	1013086012	4,000	100



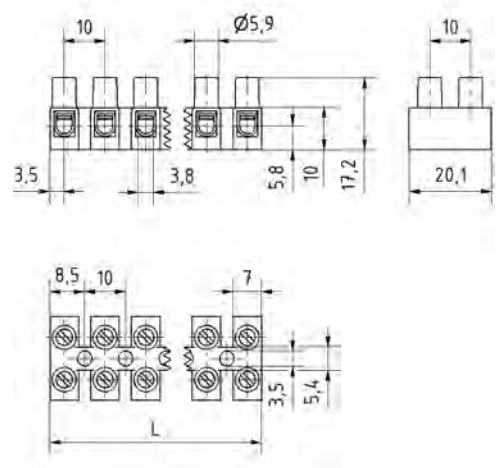
Technische Daten



Prüfzeichen



Maße



Europa-Klemmleiste, 4 mm², durchgehender Befestigungssteg, auch mit Drahtschutz (DS, DSS)

Montagebohrung:	∅ 3,5 mm
Gehäuse:	Polyamid natur
Klemmkörper:	Messing vernickelt
Schraube:	M3 Stahl verzinkt
Drahtschutz:	Chrom-Nickel-Stahl

Diese Klemmleiste ist 1 - 12-polig lieferbar oder kann durch Absägen beliebig geteilt werden.

Lieferung erfolgt anschlussfertig mit hochgedrehten Schrauben, die gegen Selbstlockern im Isolierteil gesichert sind.

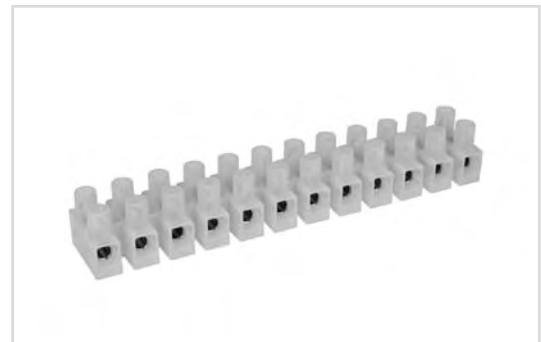
Bezeichnungsschilder, Abdeckkappen und Einzelteile als Zubehör lieferbar (siehe ab S. 62).

Klemmen auf Wunsch auch mit Beschriftung lieferbar.

Auch mit Temperaturbeständigkeit T125 lieferbar.

Polzahl	Länge	Artikelnummer	kg/100 Stck.	Artikelnummer mit DS	kg/100 Stck.	Stück/VE
1	7,00	1013600001	0,300	1013602001	0,300	1000
2	17,00	1013600002	0,600	1013602002	0,600	1000
3	27,00	1013600003	0,850	1013602003	0,860	500
4	37,00	1013600004	1,100	1013602004	1,120	500
5	47,00	1013600005	1,400	1013602005	1,430	250
6	57,00	1013600006	1,700	1013602006	1,750	250
7	67,00	1013600007	2,000	1013602007	2,060	100
8	77,00	1013600008	2,250	1013602008	2,310	100
9	87,00	1013600009	2,500	1013602009	2,570	100
10	97,00	1013600010	2,800	1013602010	2,880	100
11	107,00	1013600011	3,100	1013602011	3,200	100
12	117,00	1013600012	3,400	1013602012	3,500	100

Polzahl	Länge	Artikelnummer mit DSS	kg/100 Stck.	Stück/VE
1	7,00	1013603001	0,300	1000
2	17,00	1013603002	0,600	1000
3	27,00	1013603003	0,860	500
4	37,00	1013603004	1,120	500
5	47,00	1013603005	1,430	250
6	57,00	1013603006	1,750	250
7	67,00	1013603007	2,060	100
8	77,00	1013603008	2,310	100
9	87,00	1013603009	2,570	100
10	97,00	1013603010	2,880	100
11	107,00	1013603011	3,200	100
12	117,00	1013603012	3,500	100



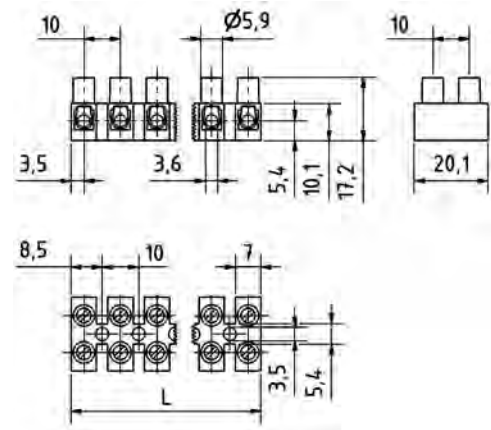
Technische Daten



Prüfzeichen



Maße



Europa-Klemmleiste, 4 mm², halber Befestigungssteg, auch mit Drahtschutz (DS, DSS)

Montagebohrung:	∅ 3,5 mm
Gehäuse:	Polyamid natur
Klemmkörper:	Messing vernickelt
Schraube:	M3 Stahl verzinkt
Drahtschutz:	Chrom-Nickel-Stahl

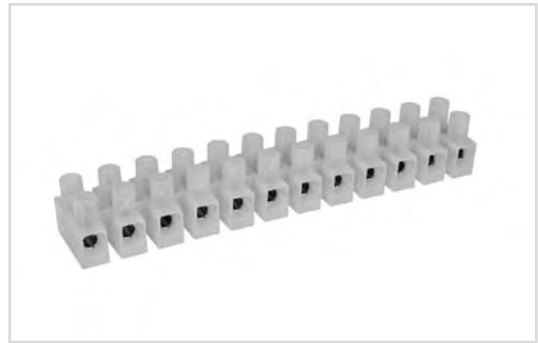
Diese Klemmleiste ist 1 - 12-polig lieferbar oder kann durch Absägen beliebig geteilt werden.

Lieferung erfolgt anschlussfertig mit hochgedrehten Schrauben, die gegen Selbstlockern im Isolierteil gesichert sind.

Bezeichnungsschilder, Abdeckkappen und Einzelteile als Zubehör lieferbar (siehe ab S. 62).

Klemmen auf Wunsch auch mit Beschriftung lieferbar.

Auch mit Temperaturbeständigkeit T125 lieferbar.



Technische Daten



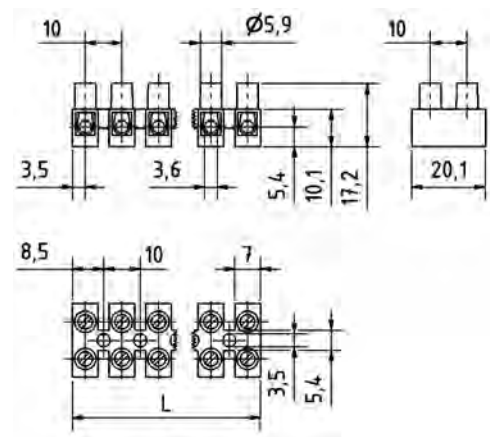
Polzahl	Länge	Artikelnummer	kg/100 Stck.	Artikelnummer mit DS	kg/100 Stck.	Stück/VE
1	7,00	1013610001	0,300	1013612001	0,300	1000
2	17,00	1013610002	0,600	1013612002	0,600	1000
3	27,00	1013610003	0,850	1013612003	0,860	500
4	37,00	1013610004	1,100	1013612004	1,120	500
5	47,00	1013610005	1,400	1013612005	1,430	250
6	57,00	1013610006	1,700	1013612006	1,750	250
7	67,00	1013610007	2,000	1013612007	2,060	100
8	77,00	1013610008	2,250	1013612008	2,310	100
9	87,00	1013610009	2,500	1013612009	2,570	100
10	97,00	1013610010	2,800	1013612010	2,880	100
11	107,00	1013610011	3,100	1013612011	3,200	100
12	117,00	1013610012	3,400	1013612012	3,500	100

Polzahl	Länge	Artikelnummer mit DSS	kg/100 Stck.	Stück/VE
1	7,00	1013613001	0,300	1000
2	17,00	1013613002	0,600	1000
3	27,00	1013613003	0,860	500
4	37,00	1013613004	1,120	500
5	47,00	1013613005	1,430	250
6	57,00	1013613006	1,750	250
7	67,00	1013613007	2,060	100
8	77,00	1013613008	2,310	100
9	87,00	1013613009	2,570	100
10	97,00	1013613010	2,880	100
11	107,00	1013613011	3,200	100
12	117,00	1013613012	3,500	100

Prüfzeichen



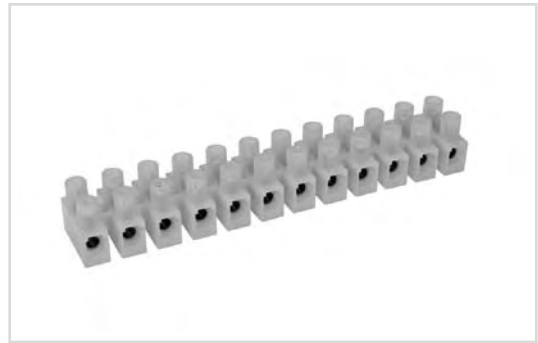
Maße



Europa-Klemmleiste, 4 mm², halber Befestigungssteg, auch mit Drahtschutz (DS, DSS)

Montagebohrung: ø 3,1 mm
 Gehäuse: Polyamid natur
 Klemmkörper: Messing vernickelt
 Schraube: M3 Stahl verzinkt
 Drahtschutz: Chrom-Nickel-Stahl

Diese Klemmleiste ist 1 - 12-polig lieferbar oder kann durch Absägen beliebig geteilt werden.
 Lieferung erfolgt anschlussfertig mit hochgedrehten Schrauben, die gegen Selbstlockern im Isolierteil gesichert sind.
 Bezeichnungsschilder, Abdeckkappen und Einzelteile als Zubehör lieferbar (siehe ab S. 62).
 Klemmen auf Wunsch auch mit Beschriftung lieferbar.
 Auch mit Temperaturbeständigkeit T125 lieferbar.



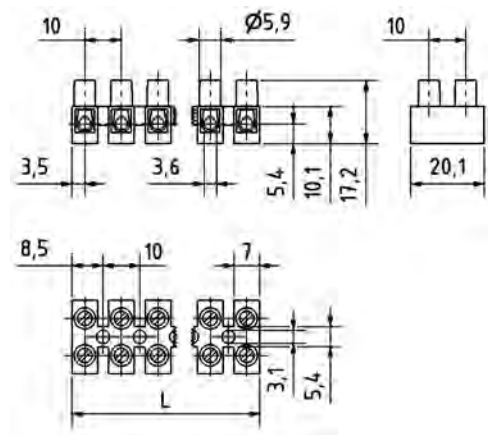
Technische Daten



Prüfzeichen



Maße



Polzahl	Länge	Artikelnummer	kg/100 Stck.	Artikelnummer mit DS	kg/100 Stck.	Stück/VE
1	7,00	1013630001	0,300	1013632001	0,300	1000
2	17,00	1013630002	0,600	1013632002	0,600	1000
3	27,00	1013630003	0,850	1013632003	0,860	500
4	37,00	1013630004	1,100	1013632004	1,120	500
5	47,00	1013630005	1,400	1013632005	1,430	250
6	57,00	1013630006	1,700	1013632006	1,750	250
7	67,00	1013630007	2,000	1013632007	2,060	100
8	77,00	1013630008	2,250	1013632008	2,310	100
9	87,00	1013630009	2,500	1013632009	2,570	100
10	97,00	1013630010	2,800	1013632010	2,880	100
11	107,00	1013630011	3,100	1013632011	3,200	100
12	117,00	1013630012	3,400	1013632012	3,500	100

Polzahl	Länge	Artikelnummer mit DSS	kg/100 Stck.	Stück/VE
1	7,00	1013633001	0,300	1000
2	17,00	1013633002	0,600	1000
3	27,00	1013633003	0,860	500
4	37,00	1013633004	1,120	500
5	47,00	1013633005	1,430	250
6	57,00	1013633006	1,750	250
7	67,00	1013633007	2,060	100
8	77,00	1013633008	2,310	100
9	87,00	1013633009	2,570	100
10	97,00	1013633010	2,880	100
11	107,00	1013633011	3,200	100
12	117,00	1013633012	3,500	100

Europa-Klemmleiste, 4 mm², durchgehender Befestigungssteg, auch mit Drahtschutz (DS, DSS) und MB

Montagebohrung:	ø 3,1 mm
Gehäuse:	Polyamid natur
Klemmkörper:	Messing vernickelt
Schraube:	M3 Stahl verzinkt
Drahtschutz:	Chrom-Nickel-Stahl

Diese Klemmleiste ist 1 - 12-polig lieferbar oder kann durch Absägen beliebig geteilt werden.

Lieferung erfolgt anschlussfertig mit hochgedrehten Schrauben, die gegen Selbstlockern im Isolierteil gesichert sind.

Bezeichnungsschilder, Abdeckkappen und Einzelteile als Zubehör lieferbar (siehe ab S. 62).

Klemmen auf Wunsch auch mit Beschriftung lieferbar.

Auch mit Temperaturbeständigkeit T125 lieferbar.

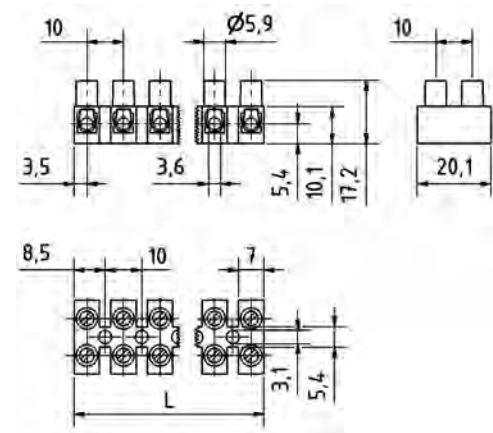
Technische Daten

32A 450V	PTI 250	T110	 0,75mm ² -4mm ²
 0,75mm ² -4mm ²	 L=6mm-6.5mm	DS  0,5mm ² -4mm ²	DSS  0,5mm ² -4mm ²
MB 			

Prüfzeichen



Maße



Pol-zahl	Länge	Artikel-nummer	kg/100 Stck.	Artikel-nummer mit DS	kg/100 Stck.	Stück/VE
1	7,00	1013670001	0,300	1013672001	0,300	1000
2	17,00	1013670002	0,600	1013672002	0,600	1000
3	27,00	1013670003	0,850	1013672003	0,860	500
4	37,00	1013670004	1,100	1013672004	1,120	500
5	47,00	1013670005	1,400	1013672005	1,430	250
6	57,00	1013670006	1,700	1013672006	1,750	250
7	67,00	1013670007	2,000	1013672007	2,060	100
8	77,00	1013670008	2,250	1013672008	2,310	100
9	87,00	1013670009	2,500	1013672009	2,570	100
10	97,00	1013670010	2,800	1013672010	2,880	100
11	107,00	1013670011	3,100	1013672011	3,200	100
12	117,00	1013670012	3,400	1013672012	3,500	100

Pol-zahl	Länge	Artikel-nummer mit DSS	kg/100 Stck.	Artikel-nummer mit MB	kg/100 Stck.	Stück/VE
1	7,00	1013673001	0,300	1013676001	0,300	1000
2	17,00	1013673002	0,600	1013676002	0,600	1000
3	27,00	1013673003	0,860	1013676003	0,860	500
4	37,00	1013673004	1,120	1013676004	1,120	500
5	47,00	1013673005	1,430	1013676005	1,430	250
6	57,00	1013673006	1,750	1013676006	1,750	250
7	67,00	1013673007	2,060	1013676007	2,060	100
8	77,00	1013673008	2,310	1013676008	2,310	100
9	87,00	1013673009	2,570	1013676009	2,570	100
10	97,00	1013673010	2,880	1013676010	2,880	100
11	107,00	1013673011	3,200	1013676011	3,200	100
12	117,00	1013673012	3,500	1013676012	3,500	100

Europa-Klemmleiste, 4 mm², halber Befestigungssteg, auch mit Drahtschutz (DS, DSS)

Montagebohrung:	ø 3,5 mm
Gehäuse:	Polyamid natur glasfaserverstärkt
Klemmkörper:	Messing vernickelt
Schraube:	M3 Stahl verzinkt
Drahtschutz:	Chrom-Nickel-Stahl

Diese Klemmleiste ist 1 - 12-polig lieferbar oder kann durch Absägen beliebig geteilt werden.

Lieferung erfolgt anschlussfertig mit hochgedrehten Schrauben, die gegen Selbstlockern im Isolierteil gesichert sind.

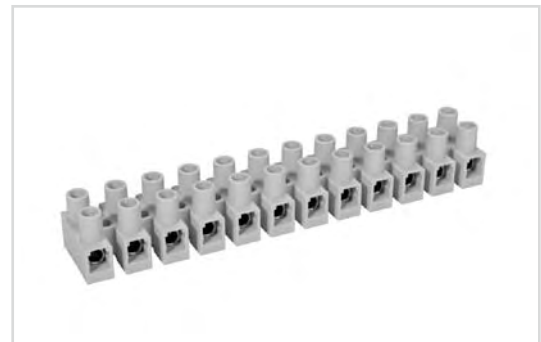
Glühdrahtbeständigkeit 750° C, Flamme < 2 Sek. (IEC/EN 60335-1).

Bezeichnungsschilder, Abdeckkappen und Einzelteile als Zubehör lieferbar (siehe ab S. 62).

Klemmen auf Wunsch auch mit Beschriftung lieferbar.

Polzahl	Länge	Artikelnummer	kg/100 Stck.	Artikelnummer mit DS	kg/100 Stck.	Stück/VE
1	7,00	1013680001	0,300	1013682001	0,300	1000
2	17,00	1013680002	0,600	1013682002	0,600	1000
3	27,00	1013680003	0,850	1013682003	0,860	500
4	37,00	1013680004	1,100	1013682004	1,120	500
5	47,00	1013680005	1,400	1013682005	1,430	250
6	57,00	1013680006	1,700	1013682006	1,750	250
7	67,00	1013680007	2,000	1013682007	2,060	100
8	77,00	1013680008	2,250	1013682008	2,310	100
9	87,00	1013680009	2,500	1013682009	2,570	100
10	97,00	1013680010	2,800	1013682010	2,880	100
11	107,00	1013680011	3,100	1013682011	3,200	100
12	117,00	1013680012	3,400	1013682012	3,500	100

Polzahl	Länge	Artikelnummer mit DSS	kg/100 Stck.	Stück/VE
1	7,00	1013683001	0,300	1000
2	17,00	1013683002	0,600	1000
3	27,00	1013683003	0,860	500
4	37,00	1013683004	1,120	500
5	47,00	1013683005	1,430	250
6	57,00	1013683006	1,750	250
7	67,00	1013683007	2,060	100
8	77,00	1013683008	2,310	100
9	87,00	1013683009	2,570	100
10	97,00	1013683010	2,880	100
11	107,00	1013683011	3,200	100
12	117,00	1013683012	3,500	100



Technische Daten

32A
450V

PTI 425

T150

0,75mm²-4mm²

0,75mm²-4mm²

L=6mm-6.5mm

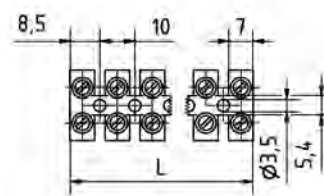
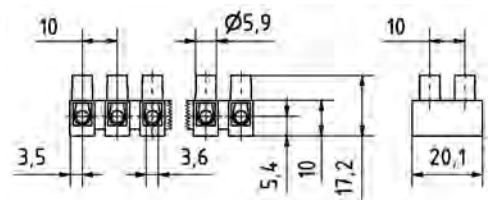
DS
0,5mm²-4mm²

DSS
0,5mm²-4mm²

Prüfzeichen



Maße



Europa-Klemmleiste, 4 mm², mit Rastzapfen, für Blechdicken: 0,5 mm - 1,4 mm

Gehäuse: Polyamid natur
 Klemmkörper: Stahl verzinkt
 Schraube: M3 Stahl vernickelt
 Drahtschutz: Chrom-Nickel-Stahl

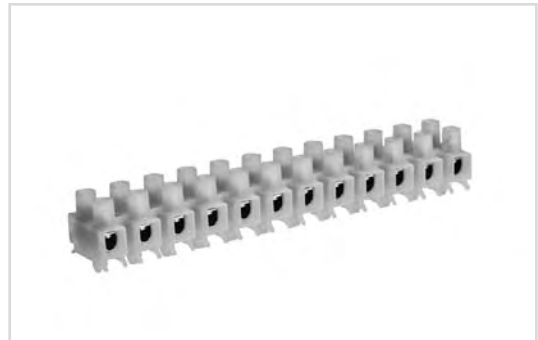
Diese Klemmleiste ist 1 - 12-polig lieferbar oder kann durch Absägen beliebig geteilt werden.

Die Rastzapfen können teilweise weggelassen werden. Lieferung erfolgt anschlussfertig mit hochgedrehten Schrauben, die gegen Selbstlockern im Isolierteil gesichert sind.

Bezeichnungsschilder, Abdeckkappen und Einzelteile als Zubehör lieferbar (siehe ab S. 62).

Klemmen auf Wunsch auch mit Beschriftung lieferbar.

Auch mit Temperaturbeständigkeit T125 lieferbar.



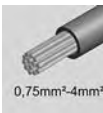
Technische Daten

32A
450V

PTI 250

T110

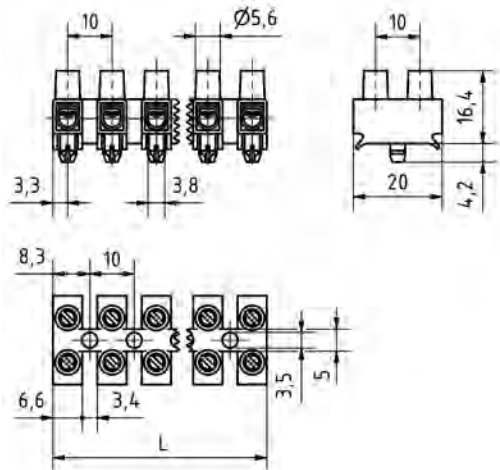
0,75mm²-4mm²



Prüfzeichen



Maße



Polzahl	Länge	Artikelnummer	kg/100 Stck.	Stück/VE
1	6,60	1022900001	0,290	1000
2	16,60	1022900002	0,580	1000
3	26,60	1022900003	0,860	500
4	36,60	1022900004	1,150	500
5	46,60	1022900005	1,440	250
6	56,60	1022900006	1,720	250
7	66,60	1022900007	2,010	100
8	76,60	1022900008	2,300	100
9	86,60	1022900009	2,600	100
10	96,60	1022900010	2,870	100
11	106,60	1022900011	3,160	100
12	116,60	1022900012	3,450	100

Europa-Klemmleiste, 4 mm², mit Rastzapfen, für Blechdicken: 1,5 mm - 2,5 mm, auch mit Drahtschutz (DSS)

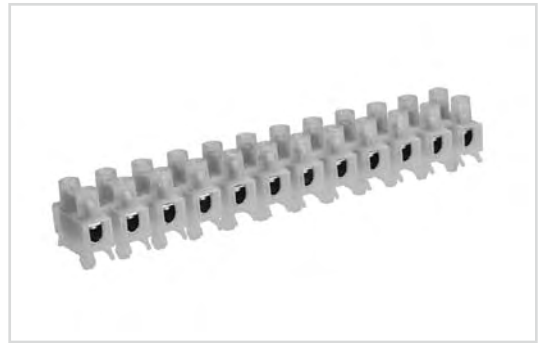
Gehäuse: Polyamid natur
 Klemmkörper: Stahl verzinkt
 Schraube: M3 Stahl vernickelt
 Drahtschutz: Chrom-Nickel-Stahl

Diese Klemmleiste ist 1 - 12-polig lieferbar oder kann durch Absägen beliebig geteilt werden.

Die Rastzapfen können teilweise weggelassen werden. Lieferung erfolgt anschlussfertig mit hochgedrehten Schrauben, die gegen Selbstlockern im Isolierteil gesichert sind.

Bezeichnungsschilder, Abdeckkappen und Einzelteile als Zubehör lieferbar (siehe S. 62).

Klemmen auf Wunsch auch mit Beschriftung lieferbar. Auch mit Temperaturbeständigkeit T125 lieferbar.



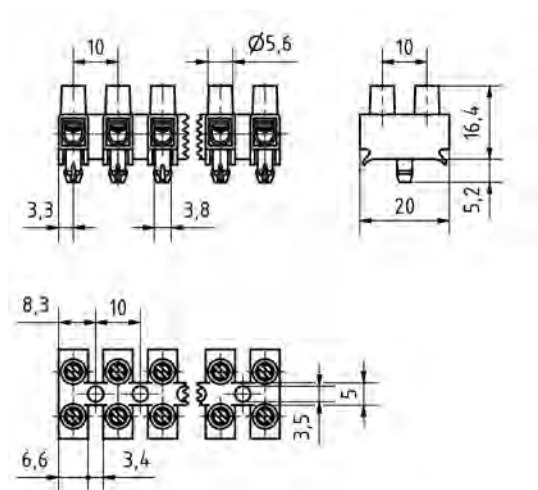
Technische Daten

32A 450V	PTI 250	T110	 0,75mm ² -4mm ²
 0,75mm ² -4mm ²	 L=6mm-6.5mm	DSS  0,5mm ² -4mm ²	

Prüfzeichen



Maße



Polzahl	Länge	Artikelnummer	kg/100 Stck.	Artikelnummer mit DSS	kg/100 Stck.	Stück/VE
1	6,60	1022920001	0,290	1022923001	0,290	1000
2	16,60	1022920002	0,580	1022923002	0,580	1000
3	26,60	1022920003	0,870	1022923003	0,870	500
4	36,60	1022920004	1,150	1022923004	1,160	500
5	46,60	1022920005	1,440	1022923005	1,450	250
6	56,60	1022920006	1,730	1022923006	1,450	250
7	66,60	1022920007	2,020	1022923007	2,020	100
8	76,60	1022920008	2,310	1022923008	2,310	100
9	86,60	1022920009	2,600	1022923009	2,600	100
10	96,60	1022920010	2,880	1022923010	2,890	100
11	106,60	1022920011	3,180	1022923011	3,180	100
12	116,60	1022920012	3,500	1022923012	3,470	100

Europa-Klemmleiste, 4 mm², mit Rastzapfen, für Blechdicken: 1,3 mm - 1,5 mm

Gehäuse: Polyamid natur
 Klemmkörper: Stahl verzinkt
 Schraube: M3 Stahl vernickelt
 Drahtschutz: Chrom-Nickel-Stahl

Diese Klemmleiste ist 1 - 12-polig lieferbar oder kann durch Absägen beliebig geteilt werden.

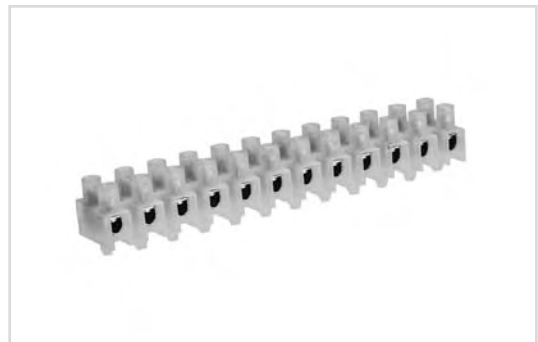
Die Rastzapfen können teilweise weggelassen werden.

Lieferung erfolgt anschlussfertig mit hochgedrehten Schrauben, die gegen Selbstlockern im Isolierteil gesichert sind.

Bezeichnungsschilder, Abdeckkappen und Einzelteile als Zubehör lieferbar (siehe ab S. 62).

Klemmen auf Wunsch auch mit Beschriftung lieferbar.

Auch mit Temperaturbeständigkeit T125 lieferbar.



Technische Daten

32A
450V

PTI 250

T110

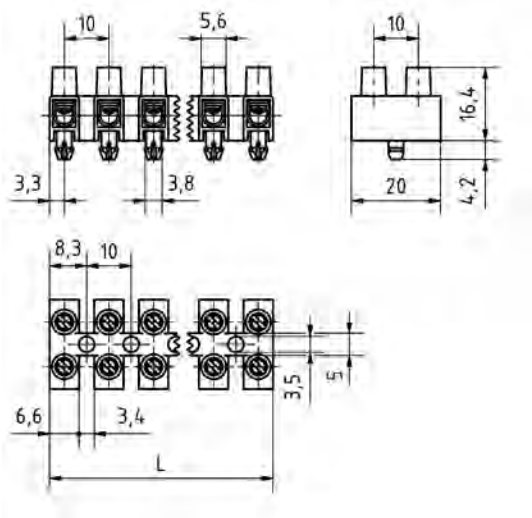
0,75mm²-4mm²



Prüfzeichen



Maße



Polzahl	Länge	Artikelnummer	kg/100 Stck.	Stück/VE
1	6,60	1022950001	0,290	1000
2	16,60	1022950002	0,580	1000
3	26,60	1022950003	0,870	500
4	36,60	1022950004	1,150	500
5	46,60	1022950005	1,440	250
6	56,60	1022950006	1,730	250
7	66,60	1022950007	2,020	100
8	76,60	1022950008	2,310	100
9	86,60	1022950009	2,600	100
10	96,60	1022950010	2,880	100
11	106,60	1022950011	3,180	100
12	116,60	1022950012	3,500	100

Europa-Klemmleiste, 4 mm² mit Rastzapfen, für Blechdicken: 0,5 mm - 1,4 mm, auch mit Drahtschutz (DS, DSS)

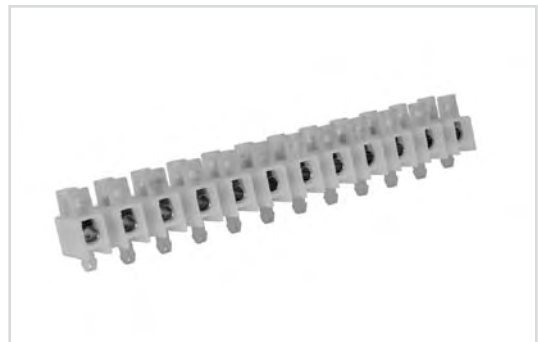
Gehäuse: Polyamid natur
 Klemmkörper: Messing vernickelt
 Schraube: M3 Stahl verzinkt
 Drahtschutz: Chrom-Nickel-Stahl

Diese Klemmleiste ist 1 - 12-polig lieferbar oder kann durch Absägen beliebig geteilt werden.

Die Rastzapfen können teilweise weggelassen werden. Lieferung erfolgt anschlussfertig mit hochgedrehten Schrauben, die gegen Selbstlockern im Isolierteil gesichert sind.

Bezeichnungsschilder, Abdeckkappen und Einzelteile als Zubehör lieferbar (siehe ab S. 62).

Klemmen auf Wunsch auch mit Beschriftung lieferbar. Auch mit Temperaturbeständigkeit T125 lieferbar.



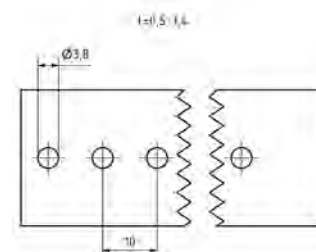
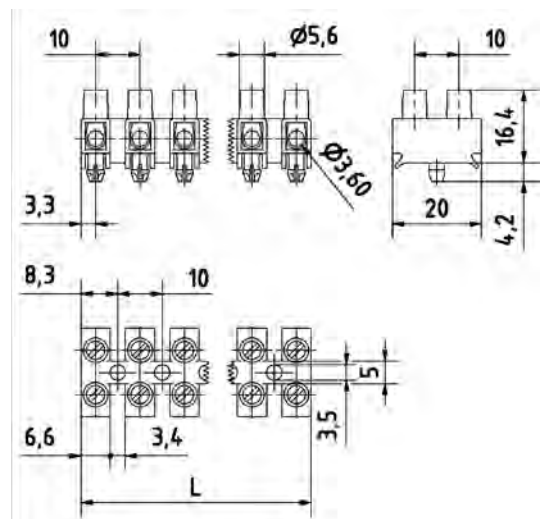
Technische Daten

32A 450V	PTI 250	T110	 0,75mm ² -4mm ²
 0,75mm ² -4mm ²	 L=6mm-6.5mm	DS  0,5mm ² -4mm ²	DSS  0,5mm ² -4mm ²

Prüfzeichen



Maße



Pol-zahl	Länge	Artikel-nummer	kg/100 Stck.	Artikel-nummer mit DS	kg/100 Stck.	Stück/VE
1	7,00	1022700001	0,260	1022702001	0,260	1000
2	17,00	1022700002	0,540	1022702002	0,540	1000
3	27,00	1022700003	0,820	1022702003	0,830	500
4	37,00	1022700004	1,100	1022702004	1,120	500
5	47,00	1022700005	1,380	1022702005	1,410	250
6	57,00	1022700006	1,660	1022702006	1,700	250
7	67,00	1022700007	1,940	1022702007	1,990	100
8	77,00	1022700008	2,220	1022702008	2,280	100
9	87,00	1022700009	2,500	1022702009	2,570	100
10	97,00	1022700010	2,780	1022702010	2,860	100
11	107,00	1022700011	3,060	1022702011	3,150	100
12	117,00	1022700012	3,340	1022702012	3,440	100

Pol-zahl	Länge	Artikel-nummer mit DSS	kg/100 Stck.	Stück/VE
1	7,00	1022703001	0,260	1000
2	17,00	1022703002	0,540	1000
3	27,00	1022703003	0,830	500
4	37,00	1022703004	1,120	500
5	47,00	1022703005	1,410	250
6	57,00	1022703006	1,700	250
7	67,00	1022703007	1,990	100
8	77,00	1022703008	2,280	100
9	87,00	1022703009	2,570	100
10	97,00	1022703010	2,860	100
11	107,00	1022703011	3,150	100
12	117,00	1022703012	3,440	100

Europa-Klemmleiste, 4 mm², mit Rastzapfen, für Blechdicken: 1,5 mm - 2,5 mm, auch mit Drahtschutz (DS, DSS)

Gehäuse: Polyamid natur
 Klemmkörper: Messing vernickelt
 Schraube: M3 Stahl verzinkt
 Drahtschutz: Chrom-Nickel-Stahl

Diese Klemmleiste ist 1 - 12-polig lieferbar oder kann durch Absägen beliebig geteilt werden.

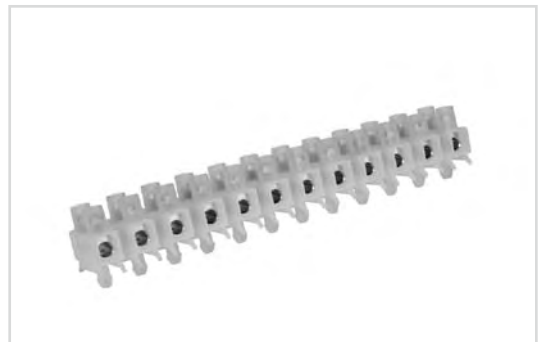
Die Rastzapfen können teilweise weggelassen werden.

Lieferung erfolgt anschlussfertig mit hochgedrehten Schrauben, die gegen Selbstlockern im Isolierteil gesichert sind.

Bezeichnungsschilder, Abdeckkappen und Einzelteile als Zubehör lieferbar (siehe ab S. 62).

Klemmen auf Wunsch auch mit Beschriftung lieferbar.

Auch mit Temperaturbeständigkeit T125 lieferbar.



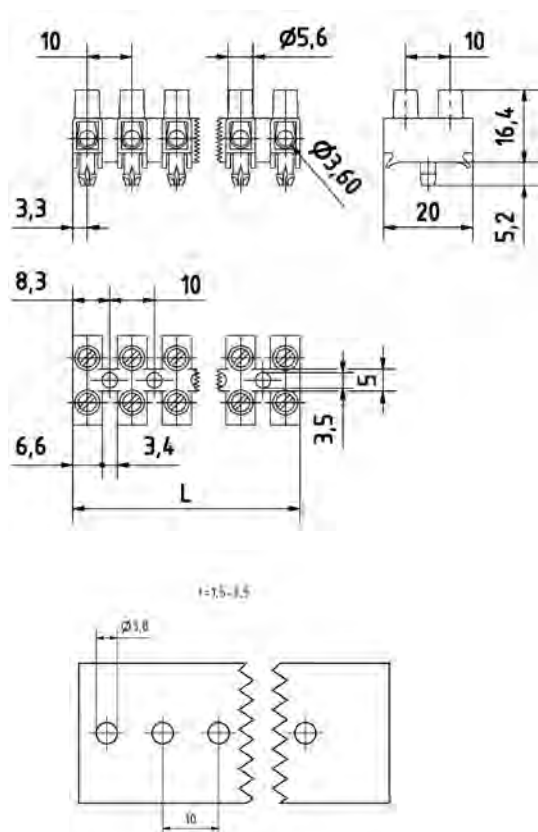
Technische Daten



Prüfzeichen



Maße



Polzahl	Länge	Artikelnummer	kg/100 Stck.	Artikelnummer mit DS	kg/100 Stck.	Stück/VE
1	6,60	1022800001	0,260	1022802001	0,260	1000
2	16,60	1022800002	0,540	1022802002	0,540	1000
3	26,60	1022800003	0,820	1022802003	0,830	500
4	36,60	1022800004	1,100	1022802004	1,120	500
5	46,60	1022800005	1,380	1022802005	1,410	250
6	56,60	1022800006	1,660	1022802006	1,700	250
7	66,60	1022800007	1,940	1022802007	1,990	100
8	76,60	1022800008	2,220	1022802008	2,280	100
9	86,60	1022800009	2,500	1022802009	2,570	100
10	96,60	1022800010	2,780	1022802010	2,860	100
11	106,60	1022800011	3,060	1022802011	3,150	100
12	116,60	1022800012	3,340	1022802012	3,440	100

Polzahl	Länge	Artikelnummer mit DSS	kg/100 Stck.	Stück/VE
1	6,60	1022803001	0,260	1000
2	16,60	1022803002	0,540	1000
3	26,60	1022803003	0,830	500
4	36,60	1022803004	1,120	500
5	46,60	1022803005	1,410	250
6	56,60	1022803006	1,700	250
7	66,60	1022803007	2,280	100
8	76,60	1022803008	2,280	100
9	86,60	1022803009	2,570	100
10	96,60	1022803010	2,860	100
11	106,60	1022803011	3,150	100
12	116,60	1022803012	3,440	100

Klemmleiste 2,5 mm², niedriger Sockel für Aufsteck- und Schraubbefestigung, geeignet für Vorschaltgeräte

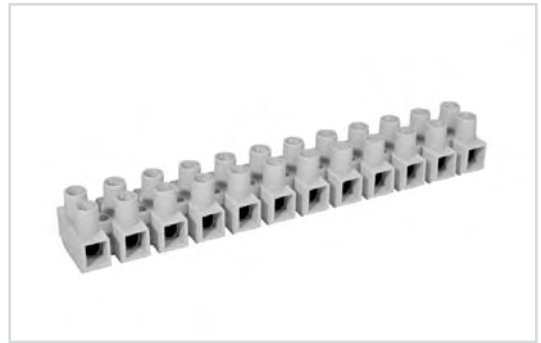
Gehäuse : Polyamid weiss
 Klemmkörper: Stahl verzinkt
 Schraube: M3 verzinkt

Diese Klemmleiste ist 1 - 12-polig lieferbar oder kann durch Absägen beliebig geteilt werden.

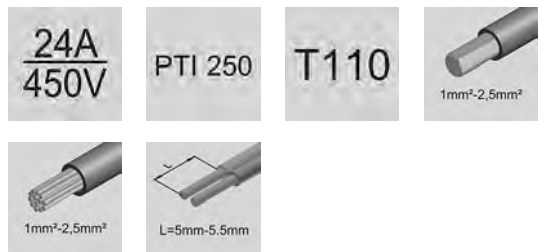
Lieferung erfolgt anschlussfertig mit hochgedrehten Schrauben, die gegen Selbstlockern im Isolierteil gesichert sind.

Klemmen auf Wunsch auch mit Beschriftung lieferbar.

Polzahl	Länge	Artikelnummer	kg/100 Stck.	Stück/VE
1	7,00	1023600001	0,260	1000
2	17,00	1023600002	0,540	1000
3	27,00	1023600003	0,800	500
4	37,00	1023600004	1,070	500
5	47,00	1023600005	1,330	250
6	57,00	1023600006	1,600	250
7	67,00	1023600007	1,870	100
8	77,00	1023600008	2,400	100
9	87,00	1023600009	2,400	100
10	97,00	1023600010	2,370	100
11	107,00	1023600011	2,930	100
12	117,00	1023600012	3,200	100



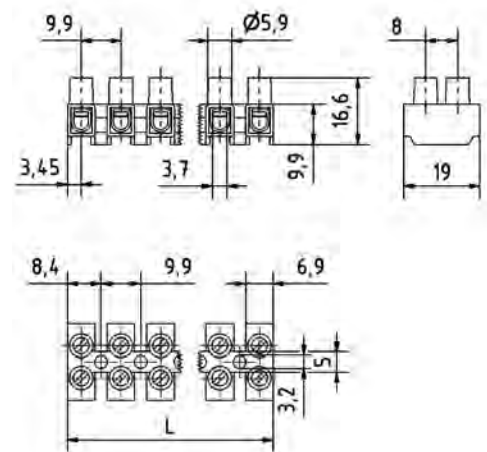
Technische Daten



Prüfzeichen



Maße



Klemmleiste 2,5 mm², für Aufsteck- und Schraubbefestigung, geeignet für Vorschaltgeräte, auch mit Drahtschutz (DS)

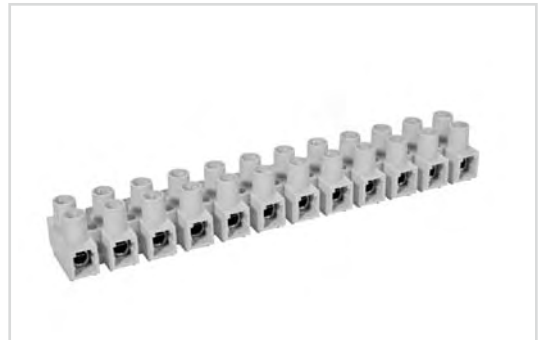
Gehäuse : Polyamid weiss
 Klemmkörper: Messing vernickelt
 Schraube: M3 verzinkt
 Drahtschutz: Chrom-Nickel-Stahl

Diese Klemmleiste ist 1 - 12-polig lieferbar oder kann durch Absägen beliebig geteilt werden.

Lieferung erfolgt anschlussfertig mit hochgedrehten Schrauben, die gegen Selbstlockern im Isolierteil gesichert sind.

Klemmen auf Wunsch auch mit Beschriftung lieferbar. Auch mit Temperaturbeständigkeit T125 lieferbar.

Polzahl	Länge	Artikelnummer	kg/100 Stck.	Artikelnummer mit DS	kg/100 Stck.	Stück/VE
1	7,00	1023500001	0,270	1023502001	0,280	1000
2	17,00	1023500002	0,550	1023502002	0,570	1000
3	27,00	1023500003	0,830	1023502003	0,850	500
4	37,00	1023500004	1,100	1023502004	1,130	500
5	47,00	1023500005	1,380	1023502005	1,420	250
6	57,00	1023500006	1,650	1023502006	1,700	250
7	67,00	1023500007	1,930	1023502007	1,980	100
8	77,00	1023500008	2,200	1023502008	2,270	100
9	87,00	1023500009	2,480	1023502009	2,550	100
10	97,00	1023500010	2,750	1023502010	2,830	100
11	107,00	1023500011	3,030	1023502011	3,120	100
12	117,00	1023500012	3,300	1023502012	3,400	100



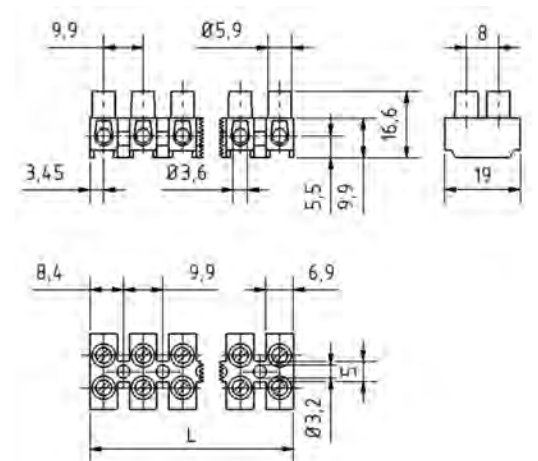
Technische Daten



Prüfzeichen



Maße



Klemmleiste 2,5 mm², niedriger Sockel für Aufsteck- und Schraubbefestigung, geeignet für Vorschaltgeräte, auch mit Drahtschutz (DS)

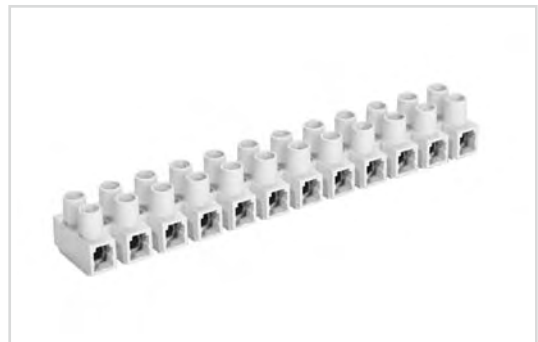
Gehäuse : Polyamid weiss
 Klemmkörper: Messing vernickelt
 Schraube: M3 verzinkt
 Drahtschutz: Chrom-Nickel-Stahl

Diese Klemmleiste ist 1 - 12-polig lieferbar oder kann durch Absägen beliebig geteilt werden.

Lieferung erfolgt anschlussfertig mit hochgedrehten Schrauben, die gegen Selbstlockern im Isolierteil gesichert sind.

Klemmen auf Wunsch auch mit Beschriftung lieferbar. Auch mit Temperaturbeständigkeit T125 lieferbar.

Polzahl	Länge	Artikelnummer	kg/100 Stck.	Artikelnummer mit DS	kg/100 Stck.	Stück/VE
1	7,00	1023510001	0,270			1000
2	17,00	1023510002	0,550			1000
3	27,00	1023510003	0,830			500
4	37,00	1023510004	1,100			500
5	47,00	1023510005	1,380			250
6	57,00	1023510006	1,650			250
7	67,00	1023510007	1,930			100
8	77,00	1023510008	2,200			100
9	87,00	1023510009	2,480			100
10	97,00	1023510010	2,750			100
11	107,00	1023510011	3,030			100
12	117,00	1023510012	3,300	1023512012	3,400	100



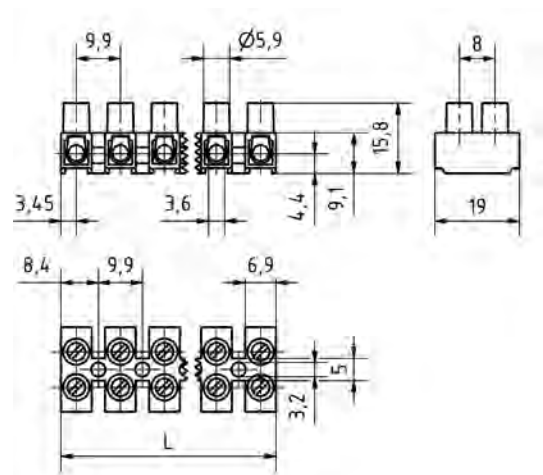
Technische Daten



Prüfzeichen



Maße



Europa-Klemmleiste, 6 mm², Polabstand 11,5 mm, durchgehender Befestigungssteg, auch mit Drahtschutz (DSS) und MB

Montagebohrung:	ø 3,5 mm
Gehäuse:	Polyamid natur
Klemmkörper:	Stahl verzinkt
Schraube:	M3,5 Stahl vernickelt
Drahtschutz:	Chrom-Nickel-Stahl

Diese Klemmleiste ist 1 - 12-polig lieferbar oder kann durch Absägen beliebig geteilt werden.

Lieferung erfolgt anschlussfertig mit hochgedrehten Schrauben, die gegen Selbstlockern im Isolierteil gesichert sind.

Bezeichnungsschilder, Abdeckkappen und Einzelteile als Zubehör lieferbar (siehe ab S. 62).

Für das Klemmen flexibler Leiter ist Drahtschutz (DSS) erforderlich.

Klemmen auf Wunsch auch mit Beschriftung lieferbar.

Auch mit Temperaturbeständigkeit T125 lieferbar.

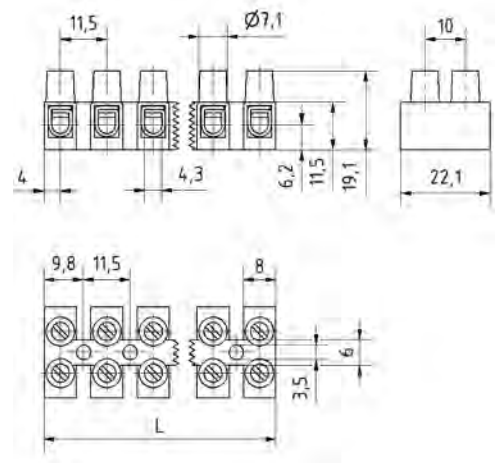
Technische Daten



Prüfzeichen



Maße



Polzahl	Länge	Artikelnummer	kg/100 Stck.	Artikelnummer mit DSS	kg/100 Stck.	Stück/VE
1	8,00	1013100001	0,430	1013103001	0,440	1000
2	19,50	1013100002	0,880	1013103002	0,900	1000
3	31,00	1013100003	1,320	1013103003	1,350	500
4	42,50	1013100004	1,760	1013103004	1,800	200
5	54,00	1013100005	2,200	1013103005	2,250	200
6	65,50	1013100006	2,640	1013103006	2,700	200
7	77,00	1013100007	3,080	1013103007	3,150	100
8	88,50	1013100008	3,520	1013103008	3,600	100
9	100,00	1013100009	3,960	1013103009	4,950	100
10	111,50	1013100010	4,400	1013103010	4,500	100
11	123,00	1013100011	4,840	1013103011	4,950	100
12	134,50	1013100012	5,280	1013103012	5,400	100

Polzahl	Länge	Artikelnummer mit MB	kg/100 Stck.	Stück/VE
1	8,00	1013106001	0,430	1000
2	19,50	1013106002	0,880	1000
3	31,00	1013106003	1,320	500
4	42,50	1013106004	1,760	200
5	54,00	1013106005	2,200	200
6	65,50	1013106006	2,640	200
7	77,00	1013106007	3,080	100
8	88,50	1013106008	3,520	100
9	100,00	1013106009	3,960	100
10	111,50	1013106010	4,400	100
11	123,00	1013106011	4,840	100
12	134,50	1013106012	5,280	100

Europa-Klemmleiste, 6 mm², Polabstand 11,5 mm, durchgehender Befestigungssteg, erhöhter Sockel, auch mit Drahtschutz (DSS) und MB

Montagebohrung: \varnothing 3,5 mm
 Gehäuse: Polyamid natur
 Klemmkörper: Stahl verzinkt
 Schraube: M3,5 Stahl vernickelt
 Drahtschutz: Chrom-Nickel-Stahl

Diese Klemmleiste ist 1 - 12-polig lieferbar oder kann durch Absägen beliebig geteilt werden.

Lieferung erfolgt anschlussfertig mit hochgedrehten Schrauben, die gegen Selbstlockern im Isolierteil gesichert sind.

Bezeichnungsschilder, Abdeckkappen und Einzelteile als Zubehör lieferbar (siehe ab S. 62).

Für das Klemmen flexibler Leiter ist Drahtschutz (DSS) erforderlich.

Klemmen auf Wunsch auch mit Beschriftung lieferbar. Auch mit Temperaturbeständigkeit T125 lieferbar.

Polzahl	Länge	Artikelnummer	kg/100 Stck.	Artikelnummer mit DSS	kg/100 Stck.	Stück/VE
1	8,00	1013150001	0,440	1013153001	0,450	1000
2	19,50	1013150002	0,900	1013153002	0,920	1000
3	31,00	1013150003	1,350	1013153003	1,380	500
4	42,50	1013150004	1,800	1013153004	1,840	200
5	54,00	1013150005	2,250	1013153005	2,300	200
6	65,50	1013150006	2,700	1013153006	2,760	200
7	77,00	1013150007	3,150	1013153007	3,220	100
8	88,50	1013150008	3,600	1013153008	3,680	100
9	100,00	1013150009	4,050	1013153009	4,140	100
10	111,50	1013150010	4,500	1013153010	4,600	100
11	123,00	1013150011	4,950	1013153011	5,060	100
12	134,50	1013150012	5,400	1013153012	5,420	100

Polzahl	Länge	Artikelnummer mit MB	kg/100 Stck.	Stück/VE
1	8,00	1013156001	0,440	1000
2	19,50	1013156002	0,900	1000
3	31,00	1013156003	1,350	500
4	42,50	1013156004	1,800	200
5	54,00	1013156005	2,250	200
6	65,50	1013156006	2,700	200
7	77,00	1013156007	3,150	100
8	88,50	1013156008	3,600	100
9	100,00	1013156009	4,050	100
10	111,50	1013156010	4,500	100
11	123,00	1013156011	4,950	100
12	134,50	1013156012	5,400	100



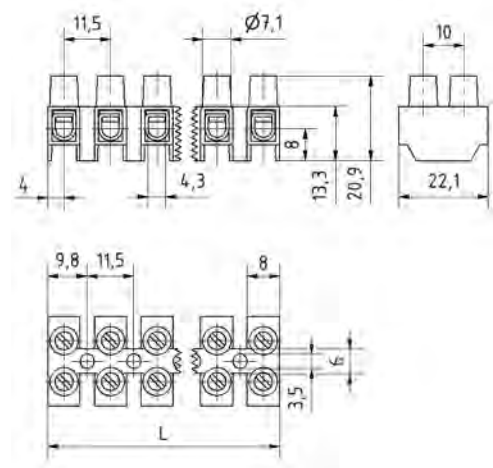
Technische Daten



Prüfzeichen



Maße



Europa-Klemmleiste, 6 mm², Polabstand 11,5 mm, durchgehender Befestigungssteg, erhöhter Sockel, auch mit Drahtschutz (DSS) und MB

Montagebohrung: \varnothing 3,5mm
 Gehäuse: Polyamid natur
 glasfaserverstärkt
 Klemmkörper: Stahl verzinkt
 Schraube: M3,5 Stahl vernickelt
 Drahtschutz: Chrom-Nickel-Stahl

Diese Klemmleiste ist 1 - 12-polig lieferbar oder kann durch Absägen beliebig geteilt werden.

Lieferung erfolgt anschlussfertig mit hochgedrehten Schrauben, die gegen Selbstlockern im Isolierteil gesichert sind.

Glühdrahtbeständigkeit 750° C, Flamme < 2 Sek. (IEC/EN 60335-1).

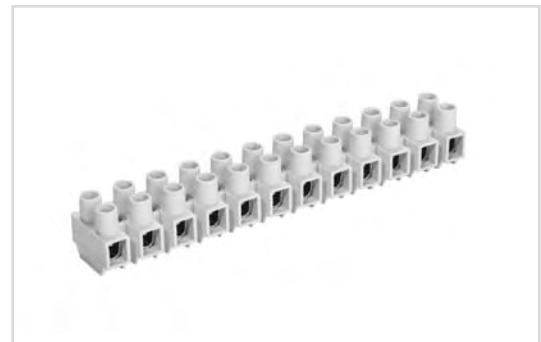
Bezeichnungsschilder, Abdeckkappen und Einzelteile als Zubehör lieferbar (siehe ab S. 62).

Für das Klemmen flexibler Leiter ist Drahtschutz (DSS) erforderlich.

Klemmen auf Wunsch auch mit Beschriftung lieferbar.

Polzahl	Länge	Artikelnummer	kg/100 Stck.	Artikelnummer mit DSS	kg/100 Stck.	Stück/VE
1	8,00	1013160001	0,460	1013163001	0,470	1000
2	19,50	1013160002	0,950	1013163002	0,970	1000
3	31,00	1013160003	1,430	1013163003	1,460	500
4	42,50	1013160004	1,900	1013163004	1,940	200
5	54,00	1013160005	2,380	1013163005	2,430	200
6	65,50	1013160006	2,800	1013163006	2,910	200
7	77,00	1013160007	3,300	1013163007	3,400	100
8	88,50	1013160008	3,800	1013163008	3,880	100
9	100,00	1013160009	4,280	1013163009	4,370	100
10	111,50	1013160010	4,750	1013163010	4,850	100
11	123,00	1013160011	5,230	1013163011	5,340	100
12	134,50	1013160012	5,700	1013163012	5,820	100

Polzahl	Länge	Artikelnummer mit MB	kg/100 Stck.	Stück/VE
1	8,00	1013166001	0,450	1000
2	19,50	1013166002	0,950	1000
3	31,00	1013166003	1,430	500
4	42,50	1013166004	1,900	200
5	54,00	1013166005	2,380	200
6	65,50	1013166006	2,850	200
7	77,00	1013166007	3,330	100
8	88,50	1013166008	3,800	100
9	100,00	1013166009	4,280	100
10	111,50	1013166010	4,750	100
11	123,00	1013166011	5,230	100
12	134,50	1013166012	5,700	100



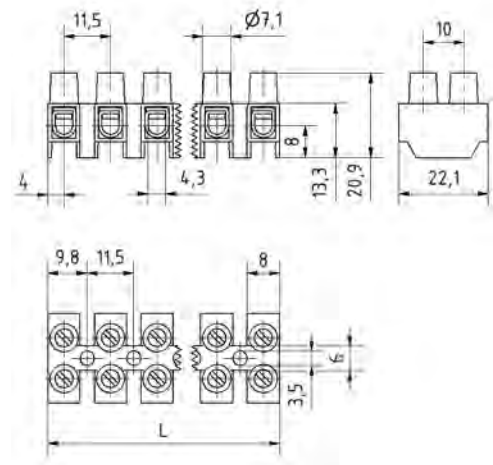
Technische Daten



Prüfzeichen



Maße



Europa-Klemmleiste, 6 mm², Polabstand 11,5 mm, durchgehender Befestigungssteg, auch mit Drahtschutz (DSS) und MB

Montagebohrung:	∅ 3,5mm
Gehäuse:	Polyamid natur glasfaserverstärkt
Klemmkörper:	Stahl verzinkt
Schraube:	M3,5 Stahl vernickelt
Drahtschutz:	Chrom-Nickel-Stahl

Diese Klemmleiste ist 1 - 12-polig lieferbar oder kann durch Absägen beliebig geteilt werden.

Lieferung erfolgt anschlussfertig mit hochgedrehten Schrauben, die gegen Selbstlockern im Isolierteil gesichert sind.

Glühdrahtbeständigkeit 750° C, Flamme < 2 Sek. (IEC/EN 60335-1).

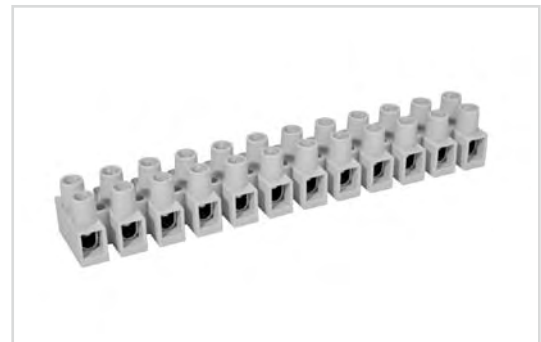
Bezeichnungsschilder, Abdeckkappen und Einzelteile als Zubehör lieferbar (siehe ab S. 62).

Für das Klemmen flexibler Leiter ist Drahtschutz (DSS) erforderlich.

Klemmen auf Wunsch auch mit Beschriftung lieferbar.

Polzahl	Länge	Artikelnummer	kg/100 Stck.	Artikelnummer mit DSS	kg/100 Stck.	Stück/VE
1	8,00	1013180001	0,450	1013183001	0,450	1000
2	19,50	1013180002	0,900	1013183002	0,920	1000
3	31,00	1013180003	1,370	1013183003	1,400	500
4	42,50	1013180004	1,840	1013183004	1,880	200
5	54,00	1013180005	2,310	1013183005	2,360	200
6	65,50	1013180006	2,780	1013183006	2,840	200
7	77,00	1013180007	3,250	1013183007	3,320	100
8	88,50	1013180008	3,720	1013183008	3,800	100
9	100,00	1013180009	4,190	1013183009	4,280	100
10	111,50	1013180010	4,660	1013183010	4,760	100
11	123,00	1013180011	5,130	1013183011	5,240	100
12	134,50	1013180012	5,600	1013183012	5,720	100

Polzahl	Länge	Artikelnummer mit MB	kg/100 Stck.	Stück/VE
1	8,00	1013186001	0,450	1000
2	19,50	1013186002	0,900	1000
3	31,00	1013186003	1,370	500
4	42,50	1013186004	1,840	200
5	54,00	1013186005	2,310	200
6	65,50	1013186006	2,780	200
7	77,00	1013186007	3,250	100
8	88,50	1013186008	3,720	100
9	100,00	1013186009	4,190	100
10	111,50	1013186010	4,660	100
11	123,00	1013186011	5,130	100
12	134,50	1013186012	5,600	100



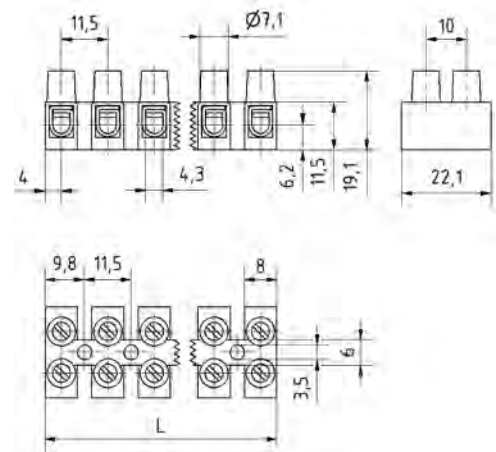
Technische Daten



Prüfzeichen



Maße



Europa-Klemmleiste, 6 mm², Polabstand 11,5 mm, durchgehender Befestigungssteg, auch mit Drahtschutz (DS, DSS) und MB

Montagebohrung:	∅ 3,5 mm
Gehäuse:	Polyamid natur
Klemmkörper:	Messing vernickelt
Schraube:	M3 Stahl verzinkt
Drahtschutz:	Chrom-Nickel-Stahl

Diese Klemmleiste ist 1 - 12-polig lieferbar oder kann durch Absägen beliebig geteilt werden.

Lieferung erfolgt anschlussfertig mit hochgedrehten Schrauben, die gegen Selbstlockern im Isolierteil gesichert sind.

Bezeichnungsschilder, Abdeckkappen und Einzelteile als Zubehör lieferbar (siehe ab S. 62).

Klemmen auf Wunsch auch mit Beschriftung lieferbar.

Auch mit Temperaturbeständigkeit T125 lieferbar.

Technische Daten



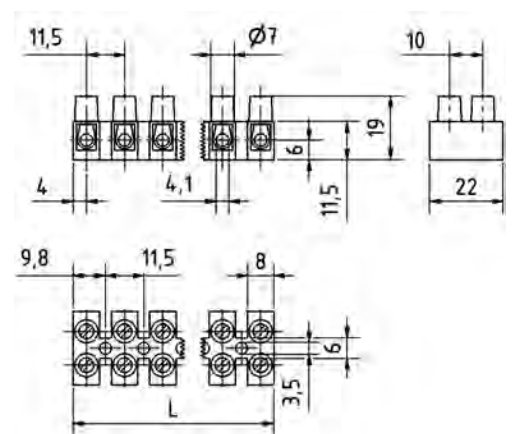
Polzahl	Länge	Artikelnummer	kg/100 Stck.	Artikelnummer mit DS	kg/100 Stck.	Stück/VE
1	8,00	1013700001	0,500	1013702001	0,500	1000
2	19,50	1013700002	1,000	1013702002	1,000	500
3	31,00	1013700003	1,400	1013702003	1,500	500
4	42,50	1013700004	1,800	1013702004	1,900	200
5	54,00	1013700005	2,300	1013702005	2,400	200
6	65,50	1013700006	2,700	1013702006	2,800	200
7	77,00	1013700007	3,200	1013702007	3,300	100
8	88,50	1013700008	3,700	1013702008	3,800	100
9	100,00	1013700009	4,100	1013702009	4,300	100
10	111,50	1013700010	4,500	1013702010	4,700	100
11	123,00	1013700011	5,000	1013702011	5,200	100
12	134,50	1013700012	5,400	1013702012	5,600	100

Polzahl	Länge	Artikelnummer mit DSS	kg/100 Stck.	Artikelnummer mit MB	kg/100 Stck.	Stück/VE
1	8,00	1013703001	0,500	1013706001	0,500	1000
2	19,50	1013703002	1,000	1013706002	1,000	500
3	31,00	1013703003	1,500	1013706003	1,500	500
4	42,50	1013703004	1,900	1013706004	1,900	200
5	54,00	1013703005	2,400	1013706005	2,400	200
6	65,50	1013703006	2,800	1013706006	2,800	200
7	77,00	1013703007	3,300	1013706007	3,300	100
8	88,50	1013703008	3,800	1013706008	3,800	100
9	100,00	1013703009	4,300	1013706009	4,300	100
10	111,50	1013703010	4,700	1013706010	4,700	100
11	123,00	1013703011	5,200	1013706011	5,200	100
12	134,50	1013703012	5,600	1013706012	5,600	100

Prüfzeichen



Maße



Europa-Klemmleiste, 6 mm², Polabstand 11,5 mm, durchgehender Befestigungssteg, erhöhter Sockel, auch mit Drahtschutz (DS)

Montagebohrung:	∅ 3,5 mm
Gehäuse:	Polyamid natur
Klemmkörper:	Messing vernickelt
Schraube:	M3 Stahl verzinkt
Drahtschutz:	Chrom-Nickel-Stahl

Diese Klemmleiste ist 1 - 12-polig lieferbar oder kann durch Absägen beliebig geteilt werden.

Lieferung erfolgt anschlussfertig mit hochgedrehten Schrauben, die gegen Selbstlockern im Isolierteil gesichert sind.

Bezeichnungsschilder, Abdeckkappen und Einzelteile als Zubehör lieferbar (siehe ab S. 62).

Klemmen auf Wunsch auch mit Beschriftung lieferbar.

Auch mit Temperaturbeständigkeit T125 lieferbar.

Technische Daten

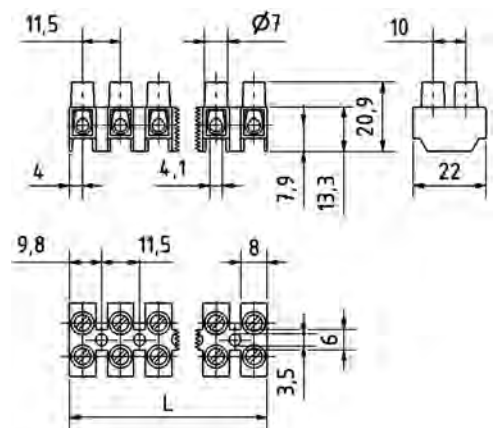


Polzahl	Länge	Artikelnummer	kg/100 Stck.	Artikelnummer mit DS	kg/100 Stck.	Stück/VE
1	8,00	1013750001	0,420	1013752001	0,430	1000
2	19,50	1013750002	0,850	1013752002	0,860	500
3	31,00	1013750003	1,270	1013752003	1,290	500
4	42,50	1013750004	1,700	1013752004	1,720	200
5	54,00	1013750005	2,120	1013752005	2,150	200
6	66,50	1013750006	2,550	1013752006	2,580	200
7	77,00	1013750007	2,970	1013752007	3,000	100
8	88,50	1013750008	3,400	1013752008	3,440	100
9	100,00	1013750009	3,820	1013752009	3,870	100
10	111,50	1013750010	4,250	1013752010	4,300	100
11	123,00	1013750011	4,670	1013752011	4,740	100
12	134,50	1013750012	5,100	1013752012	5,200	100

Prüfzeichen



Maße



Europa-Klemmleiste, 6 mm², Polabstand 11,5 mm, durchgehender Befestigungssteg, erhöhter Sockel.

Montagebohrung:	ø 3,5 mm
Gehäuse:	Polyamid natur glasfaserverstärkt
Klemmkörper:	Messing vernickelt
Schraube:	M3 Stahl verzinkt
Drahtschutz:	Chrom-Nickel-Stahl

Diese Klemmleiste ist 1 - 12-polig lieferbar oder kann durch Absägen beliebig geteilt werden.

Lieferung erfolgt anschlussfertig mit hochgedrehten Schrauben, die gegen Selbstlockern im Isolierteil gesichert sind.

Glühdrahtbeständigkeit 750° C, Flamme < 2 Sek. (IEC/EN 60335-1).

Bezeichnungsschilder, Abdeckkappen und Einzelteile als Zubehör lieferbar (siehe ab S. 62).

Klemmen auf Wunsch auch mit Beschriftung lieferbar.

Polzahl	Länge	Artikelnummer	kg/100 Stck.	Stück/VE
1	8,00	1013750901	0,420	1000
2	19,50	1013750902	0,850	500
3	31,00	1013750903	1,270	500
4	42,50	1013750904	1,700	200
5	54,00	1013750905	2,120	200
6	66,50	1013750906	2,550	200
7	77,00	1013750907	2,970	100
8	88,50	1013750908	3,400	100
9	100,00	1013750909	3,820	100
10	111,50	1013750910	4,250	100
11	123,00	1013750911	4,670	100
12	134,50	1013750912	5,100	100



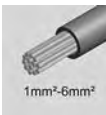
Technische Daten

41A
750V

PTI 425

T150

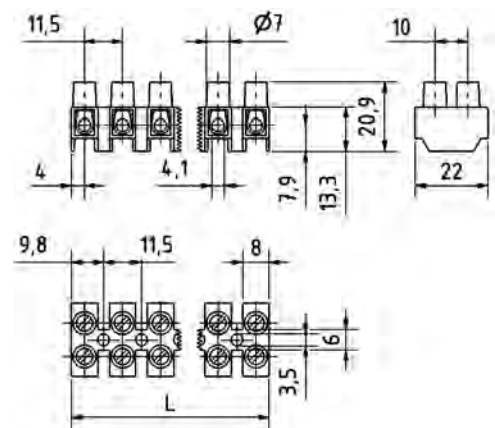
1mm²-6mm²



Prüfzeichen



Maße



Europa-Klemmleiste, 6 mm², Polabstand 11,5 mm, durchgehender Befestigungssteg, auch mit Drahtschutz (DS)

Montagebohrung:	ø 3,5 mm
Gehäuse:	Polyamid natur glasfaserverstärkt
Klemmkörper:	Messing vernickelt
Schraube:	M3 Stahl verzinkt
Drahtschutz:	Chrom-Nickel-Stahl

Diese Klemmleiste ist 1 - 12-polig lieferbar oder kann durch Absägen beliebig geteilt werden.

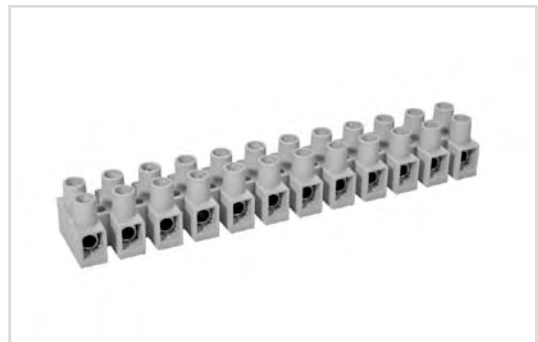
Lieferung erfolgt anschlussfertig mit hochgedrehten Schrauben, die gegen Selbstlockern im Isolierteil gesichert sind.

Glühdrahtbeständigkeit 750° C, Flamme < 2 Sek. (IEC/EN 60335-1).

Bezeichnungsschilder, Abdeckkappen und Einzelteile als Zubehör lieferbar (siehe ab S. 62).

Klemmen auf Wunsch auch mit Beschriftung lieferbar.

Polzahl	Länge	Artikelnummer	kg/100 Stck.	Artikelnummer mit DS	kg/100 Stck.	Stück/VE
1	8,00	1013780001	0,500	1013782001	0,500	1000
2	19,50	1013780002	1,000	1013782002	1,000	500
3	31,00	1013780003	1,500	1013782003	1,500	500
4	42,50	1013780004	1,800	1013782004	1,900	200
5	54,00	1013780005	2,300	1013782005	2,400	200
6	65,50	1013780006	2,700	1013782006	2,800	200
7	77,00	1013780007	3,200	1013782007	3,300	100
8	88,50	1013780008	3,700	1013782008	3,800	100
9	100,00	1013780009	4,100	1013782009	4,300	100
10	111,50	1013780010	4,500	1013782010	4,700	100
11	123,00	1013780011	5,000	1013782011	5,200	100
12	134,50	1013780012	5,400	1013782012	5,600	100



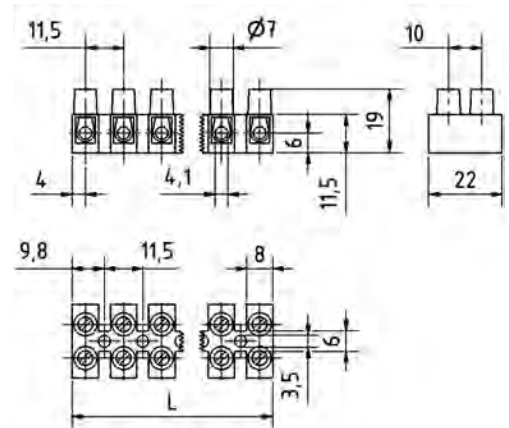
Technische Daten



Prüfzeichen



Maße



Europa-Klemmleiste, 6 mm², Polabstand 12,0 mm, durchgehender Befestigungssteg, auch mit Drahtschutz (DSS) und MB

Montagebohrung:	∅ 3,6 mm
Gehäuse:	Polyamid natur
Klemmkörper:	Stahl verzinkt
Schraube:	M3,5 Stahl vernickelt
Drahtschutz:	Chrom-Nickel-Stahl

Diese Klemmleiste ist 1 - 12-polig lieferbar oder kann durch Absägen beliebig geteilt werden.

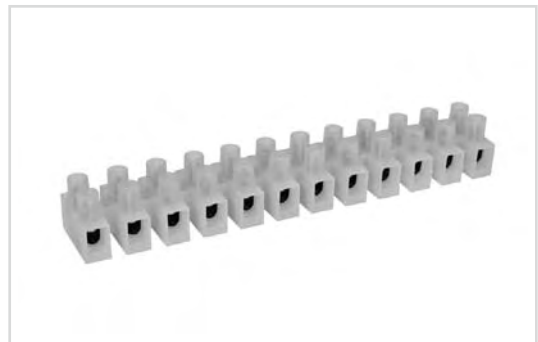
Lieferung erfolgt anschlussfertig mit hochgedrehten Schrauben, die gegen Selbstlockern im Isolierteil gesichert sind.

Abdeckkappen und Einzelteile als Zubehör lieferbar (siehe ab S. 62).

Für das Klemmen flexibler Leiter ist Drahtschutz (DSS) erforderlich.

Klemmen auf Wunsch auch mit Beschriftung lieferbar.

Auch mit Temperaturbeständigkeit T125 lieferbar.



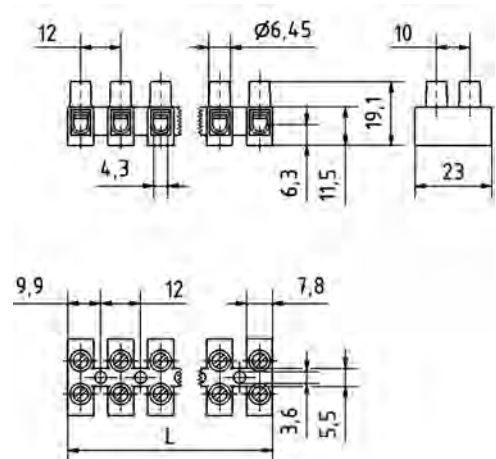
Technische Daten



Prüfzeichen



Maße

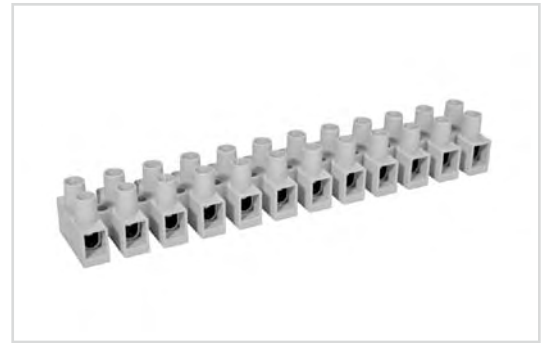


Polzahl	Länge	Artikelnummer	kg/100 Stck.	Artikelnummer mit DSS	kg/100 Stck.	Stück/VE
1	8,00	1013300001	0,430	1013303001	0,440	1000
2	20,00	1013300002	0,890	1013303002	0,900	500
3	32,00	1013300003	1,330	1013303003	1,350	500
4	44,00	1013300004	1,787	1013303004	1,800	200
5	56,00	1013300005	2,210	1013303005	2,250	200
6	68,00	1013300006	2,650	1013303006	2,700	200
7	80,00	1013300007	3,090	1013303007	3,150	100
8	92,00	1013300008	3,530	1013303008	3,600	100
9	104,00	1013300009	3,970	1013303009	4,050	100
10	116,00	1013300010	4,410	1013303010	4,500	100
11	128,00	1013300011	4,850	1013303011	4,950	100
12	140,00	1013300012	5,290	1013303012	5,400	100

Polzahl	Länge	Artikelnummer mit MB	kg/100 Stck.	Stück/VE
1	8,00	1013306001	0,440	1000
2	20,00	1013306002	0,900	500
3	32,00	1013306003	1,350	500
4	44,00	1013306004	1,800	200
5	56,00	1013306005	2,250	200
6	68,00	1013306006	2,700	200
7	80,00	1013306007	3,150	100
8	92,00	1013306008	3,600	100
9	104,00	1013306009	4,050	100
10	116,00	1013306010	4,500	100
11	128,00	1013306011	4,950	100
12	140,00	1013306012	5,400	100

Europa-Klemmleiste, 6 mm², Polabstand 12,0 mm, durchgehender Befestigungssteg, auch mit Drahtschutz (DSS) und MB

Montagebohrung:	∅ 3,6 mm
Gehäuse:	Polyamid natur glasfaserverstärkt
Klemmkörper:	Stahl verzinkt
Schraube:	M3,5 Stahl vernickelt
Drahtschutz:	Chrom-Nickel-Stahl



Diese Klemmleiste ist 1 - 12-polig lieferbar oder kann durch Absägen beliebig geteilt werden.

Lieferung erfolgt anschlussfertig mit hochgedrehten Schrauben, die gegen Selbstlockern im Isolierteil gesichert sind.

Glühdrahtbeständigkeit 750° C, Flamme < 2 Sek. (IEC/EN 60335-1).

Abdeckkappen und Einzelteile als Zubehör lieferbar (siehe ab S. 62).

Für das Klemmen flexibler Leiter ist Drahtschutz (DSS) erforderlich.

Klemmen auf Wunsch auch mit Beschriftung lieferbar.

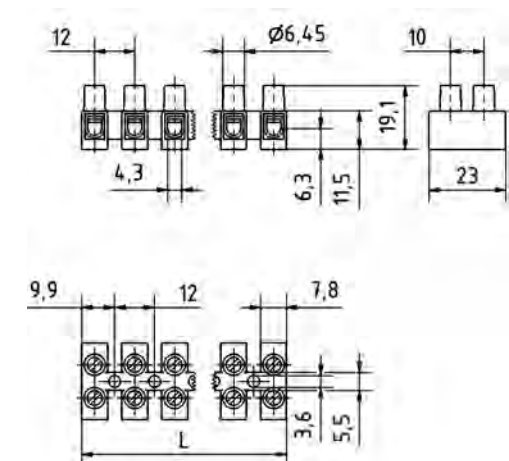
Technische Daten



Prüfzeichen



Maße



Polzahl	Länge	Artikelnummer	kg/100 Stck.	Artikelnummer mit DSS	kg/100 Stck.	Stück/VE
1	8,00	1013310001	0,440	1013313001	0,450	1000
2	20,00	1013310002	0,900	1013313002	0,920	500
3	32,00	1013310003	1,350	1013313003	1,380	500
4	44,00	1013310004	1,800	1013313004	1,840	200
5	56,00	1013310005	2,250	1013313005	2,300	200
6	68,00	1013310006	2,700	1013313006	2,760	200
7	80,00	1013310007	3,150	1013313007	3,220	100
8	92,00	1013310008	3,600	1013313008	3,680	100
9	104,00	1013310009	4,050	1013313009	4,140	100
10	116,00	1013310010	4,500	1013313010	4,600	100
11	129,00	1013310011	4,900	1013313011	5,060	100
12	140,00	1013310012	5,400	1013313012	5,520	100

Polzahl	Länge	Artikelnummer mit MB	kg/100 Stck.	Stück/VE
1	8,00	1013316001	0,450	1000
2	20,00	1013316002	0,920	500
3	32,00	1013316003	1,380	500
4	44,00	1013316004	1,840	200
5	56,00	1013316005	2,300	200
6	68,00	1013316006	2,760	200
7	80,00	1013316007	3,220	100
8	92,00	1013316008	3,680	100
9	104,00	1013316009	4,140	100
10	116,00	1013316010	4,600	100
11	128,00	1013316011	5,060	100
12	140,00	1013316012	5,520	100

Europa-Klemmleiste, 6 mm², Polabstand 12 mm, durchgehender Befestigungssteg, auch mit Drahtschutz (DS, DSS) und MB

Montagebohrung: \varnothing 3,6 mm
 Gehäuse: Polyamid natur
 Klemmkörper: Messing vernickelt
 Schraube: M3,5 Stahl verzinkt
 Drahtschutz: Chrom-Nickel-Stahl

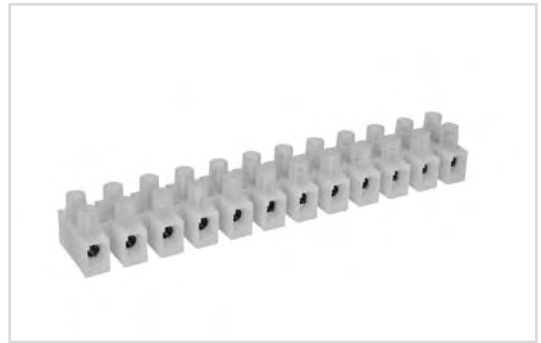
Diese Klemmleiste ist 1 - 12-polig lieferbar oder kann durch Absägen beliebig geteilt werden.

Lieferung erfolgt anschlussfertig mit hochgedrehten Schrauben, die gegen Selbstlockern im Isolierteil gesichert sind.

Abdeckkappen und Einzelteile als Zubehör lieferbar (siehe ab S. 62).

Klemmen auf Wunsch auch mit Beschriftung lieferbar.

Auch mit Temperaturbeständigkeit T125 lieferbar.



Technische Daten



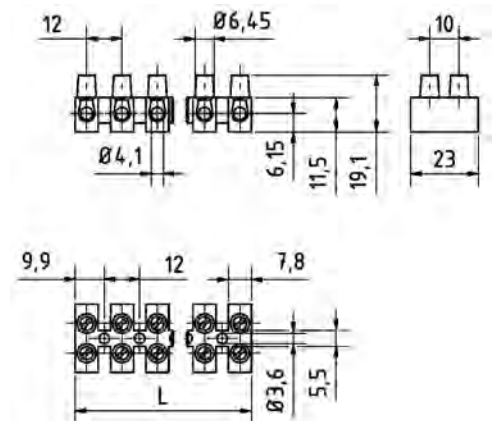
Polzahl	Länge	Artikelnummer	kg/100 Stck.	Artikelnummer mit DS	kg/100 Stck.	Stück/VE
1	8,00	1013900001	0,400	1013902001	0,400	1000
2	20,00	1013900002	0,800	1013902002	0,800	500
3	32,00	1013900003	1,200	1013902003	1,200	500
4	44,00	1013900004	1,600	1013902004	1,600	200
5	56,00	1013900005	2,000	1013902005	2,000	200
6	68,00	1013900006	2,300	1013902006	2,400	200
7	80,00	1013900007	2,700	1013902007	2,800	100
8	92,00	1013900008	3,100	1013902008	3,300	100
9	104,00	1013900009	3,500	1013902009	3,700	100
10	116,00	1013900010	3,900	1013902010	4,100	100
11	128,00	1013900011	4,300	1013902011	4,500	100
12	140,00	1013900012	4,700	1013902012	4,900	100

Polzahl	Länge	Artikelnummer mit DSS	kg/100 Stck.	Artikelnummer mit MB	kg/100 Stck.	Stück/VE
1	8,00	1013903001	0,400	1013906001	0,400	1000
2	20,00	1013903002	0,800	1013906002	0,800	500
3	32,00	1013903003	1,200	1013906003	1,200	500
4	44,00	1013903004	1,600	1013906004	1,600	200
5	56,00	1013903005	2,000	1013906005	2,000	200
6	68,00	1013903006	2,400	1013906006	2,400	200
7	80,00	1013903007	2,800	1013906007	2,800	100
8	92,00	1013903008	3,300	1013906008	3,300	100
9	104,00	1013903009	3,700	1013906009	3,700	100
10	116,00	1013903010	4,100	1013906010	4,100	100
11	129,00	1013903011	4,500	1013906011	4,500	100
12	140,00	1013903012	4,900	1013906012	4,900	100

Prüfzeichen

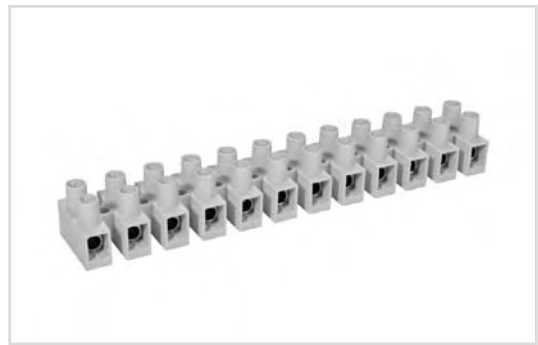


Maße



Europa-Klemmleiste, 6 mm², Polabstand 12 mm, durchgehender Befestigungssteg, auch mit Drahtschutz (DS,DSS) und MB

Montagebohrung:	∅ 3,6 mm
Gehäuse:	Polyamid natur glasfaserverstärkt
Klemmkörper:	Messing vernickelt
Schraube:	M3,5 Stahl verzinkt
Drahtschutz:	Chrom-Nickel-Stahl



Diese Klemmleiste ist 1 - 12-polig lieferbar oder kann durch Absägen beliebig geteilt werden.

Lieferung erfolgt anschlussfertig mit hochgedrehten Schrauben, die gegen Selbstlockern im Isolierteil gesichert sind.

Glühdrahtbeständigkeit 750° C, Flamme < 2 Sek. (IEC/EN 60335-1).

Abdeckkappen und Einzelteile als Zubehör lieferbar (siehe ab S. 62).

Klemmen auf Wunsch auch mit Beschriftung lieferbar.

Technische Daten



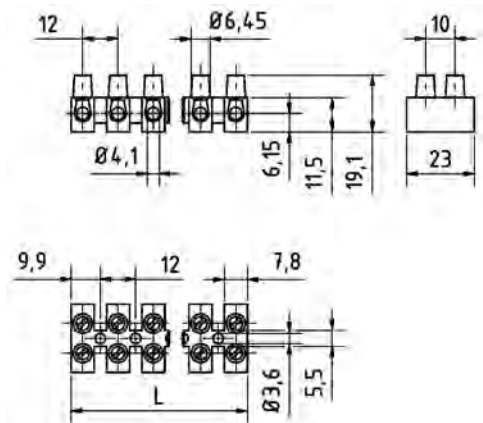
Polzahl	Länge	Artikelnummer	kg/100 Stck.	Artikelnummer mit DS	kg/100 Stck.	Stück/VE
1	8,00	1013910001	0,400	1013912001	0,400	1000
2	20,00	1013910002	0,800	1013912002	0,800	500
3	32,00	1013910003	1,200	1013912003	1,200	500
4	44,00	1013910004	1,600	1013912004	1,600	200
5	56,00	1013910005	2,000	1013912005	2,000	200
6	68,00	1013910006	2,300	1013912006	2,400	200
7	80,00	1013910007	2,700	1013912007	2,800	100
8	92,00	1013910008	3,100	1013912008	3,300	100
9	104,00	1013910009	3,500	1013912009	3,700	100
10	116,00	1013910010	3,900	1013912010	4,100	100
11	128,00	1013910011	4,300	1013912011	4,500	100
12	140,00	1013910012	4,700	1013912012	4,900	100

Polzahl	Länge	Artikelnummer mit DSS	kg/100 Stck.	Artikelnummer mit MB	kg/100 Stck.	Stück/VE
1	8,00	1013913001	0,400	1013916001	0,400	1000
2	20,00	1013913002	0,800	1013916002	0,800	500
3	32,00	1013913003	1,200	1013916003	1,200	500
4	44,00	1013913004	1,600	1013916004	1,600	200
5	56,00	1013913005	2,000	1013916005	2,000	200
6	68,00	1013913006	2,400	1013916006	2,400	200
7	80,00	1013913007	2,800	1013916007	2,800	100
8	92,00	1013913008	3,300	1013916008	3,300	100
9	104,00	1013913009	3,700	1013916009	3,700	100
10	116,00	1013913010	4,100	1013916010	4,100	100
11	128,00	1013913011	4,500	1013916011	4,500	100
12	140,00	1013913012	4,900	1013916012	4,900	100

Prüfzeichen



Maße



Europa-Klemmleiste, 6 mm², Polabstand 12 mm, erhöhter Sockel, durchgehender Befestigungssteg, auch mit Drahtschutz (DS,DSS) und MB

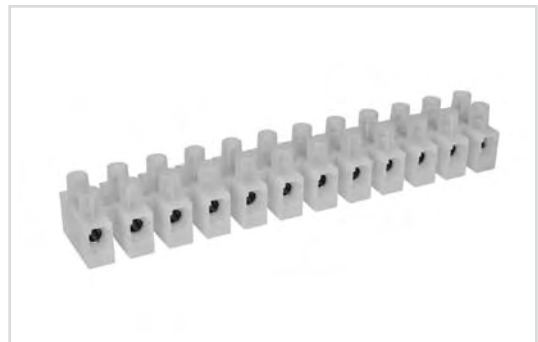
Montagebohrung: \varnothing 3,6 mm
 Gehäuse: Polyamid natur
 Klemmkörper: Messing vernickelt
 Schraube: M3,5 Stahl verzinkt
 Drahtschutz: Chrom-Nickel-Stahl

Diese Klemmleiste ist 1 - 12-polig lieferbar oder kann durch Absägen beliebig geteilt werden.

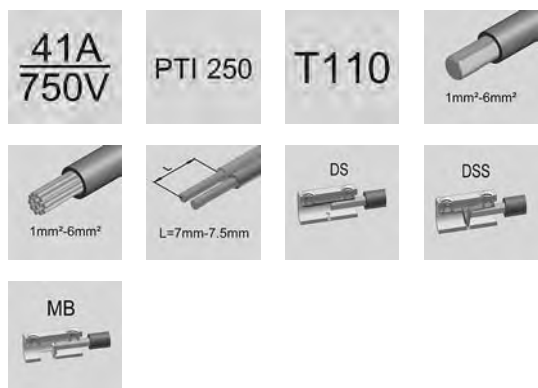
Lieferung erfolgt anschlussfertig mit hochgedrehten Schrauben, die gegen Selbstlockern im Isolierteil gesichert sind.

Abdeckkappen und Einzelteile als Zubehör lieferbar (siehe ab S. 62).

Klemmen auf Wunsch auch mit Beschriftung lieferbar. Auch mit Temperaturbeständigkeit T125 lieferbar.



Technische Daten



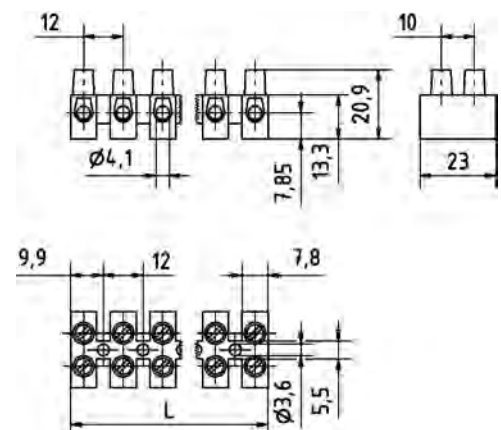
Polzahl	Länge	Artikelnummer	kg/100 Stck.	Artikelnummer mit DS	kg/100 Stck.	Stück/VE
1	8,00	1013950001	0,400	1013952001	0,400	1000
2	20,00	1013950002	0,800	1013952002	0,800	500
3	32,00	1013950003	1,200	1013952003	1,200	500
4	44,00	1013950004	1,600	1013952004	1,600	200
5	56,00	1013950005	2,000	1013952005	2,000	200
6	68,00	1013950006	2,300	1013952006	2,400	200
7	80,00	1013950007	2,700	1013952007	2,800	100
8	92,00	1013950008	3,100	1013952008	3,300	100
9	104,00	1013950009	3,500	1013952009	3,700	100
10	116,00	1013950010	3,900	1013952010	4,100	100
11	129,00	1013950011	4,300	1013952011	4,500	100
12	140,00	1013950012	4,700	1013952012	4,900	100

Polzahl	Länge	Artikelnummer mit DSS	kg/100 Stck.	Artikelnummer mit MB	kg/100 Stck.	Stück/VE
1	8,00	1013953001	0,400	1013956001	0,400	1000
2	20,00	1013953002	0,800	1013956002	0,800	500
3	32,00	1013953003	1,200	1013956003	1,200	500
4	44,00	1013953004	1,600	1013956004	1,600	200
5	56,00	1013953005	2,000	1013956005	2,000	200
6	68,00	1013953006	2,400	1013956006	2,400	200
7	80,00	1013953007	2,800	1013956007	2,800	100
8	92,00	1013953008	3,300	1013956008	3,300	100
9	104,00	1013953009	3,700	1013956009	3,700	100
10	116,00	1013953010	4,100	1013956010	4,100	100
11	129,00	1013953011	4,500	1013956011	4,500	100
12	140,00	1013953012	4,900	1013956012	4,900	100

Prüfzeichen



Maße



Europa-Klemmleiste, 6 mm², Polabstand 12 mm, erhöhter Sockel, durchgehender Befestigungssteg, auch mit Drahtschutz (DS,DSS) und MB

Montagebohrung: \varnothing 3,6 mm
 Gehäuse: Polyamid natur
 glasfaserverstärkt
 Klemmkörper: Messing vernickelt
 Schraube: M3,5 Stahl verzinkt
 Drahtschutz: Chrom-Nickel-Stahl

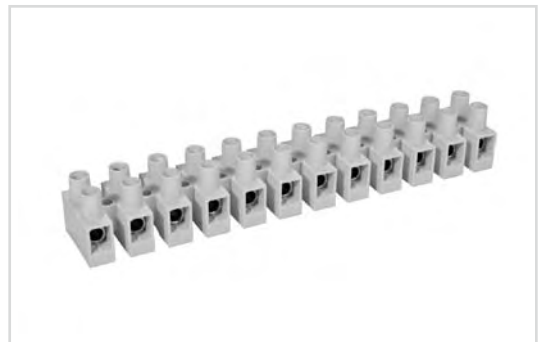
Diese Klemmleiste ist 1 - 12-polig lieferbar oder kann durch Absägen beliebig geteilt werden.

Lieferung erfolgt anschlussfertig mit hochgedrehten Schrauben, die gegen Selbstlockern im Isolierteil gesichert sind.

Glühdrahtbeständigkeit 750° C, Flamme < 2 Sek. (IEC/EN 60335-1).

Abdeckkappen und Einzelteile als Zubehör lieferbar (siehe ab S. 62).

Klemmen auf Wunsch auch mit Beschriftung lieferbar.



Technische Daten



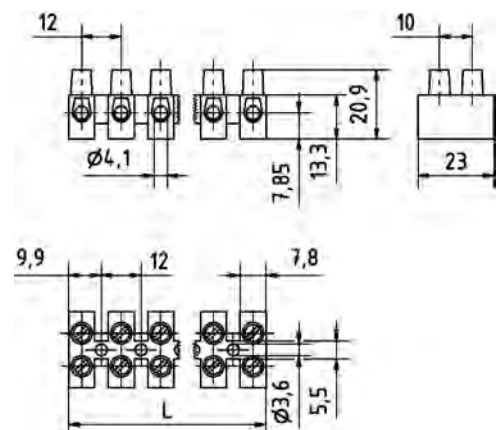
Polzahl	Länge	Artikelnummer	kg/100 Stck.	Artikelnummer mit DS	kg/100 Stck.	Stück/VE
1	8,00	1013960001	0,400	1013962001	0,400	1000
2	20,00	1013960002	0,800	1013962002	0,800	500
3	32,00	1013960003	1,200	1013962003	1,200	500
4	44,00	1013960004	1,600	1013962004	1,600	200
5	56,00	1013960005	2,000	1013962005	2,000	200
6	68,00	1013960006	2,300	1013962006	2,400	200
7	80,00	1013960007	2,700	1013962007	2,800	100
8	92,00	1013960008	3,100	1013962008	3,300	100
9	104,00	1013960009	3,500	1013962009	3,700	100
10	116,00	1013960010	3,900	1013962010	4,100	100
11	129,00	1013960011	4,300	1013962011	4,500	100
12	140,00	1013960012	4,700	1013962012	4,900	100

Polzahl	Länge	Artikelnummer mit DSS	kg/100 Stck.	Artikelnummer mit MB	kg/100 Stck.	Stück/VE
1	8,00	1013963001	0,400	1013966001	0,400	1000
2	20,00	1013963002	0,800	1013966002	0,800	500
3	32,00	1013963003	1,200	1013966003	1,200	500
4	44,00	1013963004	1,600	1013966004	1,600	200
5	56,00	1013963005	2,000	1013966005	2,000	200
6	68,00	1013963006	2,400	1013966006	2,400	200
7	80,00	1013963007	2,800	1013966007	2,800	100
8	92,00	1013963008	3,300	1013966008	3,300	100
9	104,00	1013963009	3,700	1013966009	3,700	100
10	116,00	1013963010	4,100	1013966010	4,100	100
11	129,00	1013963011	4,500	1013966011	4,500	100
12	140,00	1013963012	4,900	1013966012	4,900	100

Prüfzeichen



Maße



Europa-Klemmleiste 10 mm², durchgehender Befestigungssteg, auch mit Drahtschutz (DS, DSS)

Gehäuse: Polyamid natur
 Klemmkörper: Stahl verzinkt
 Schraube: M4 Stahl vernickelt
 Drahtschutz: Chrom-Nickel-Stahl

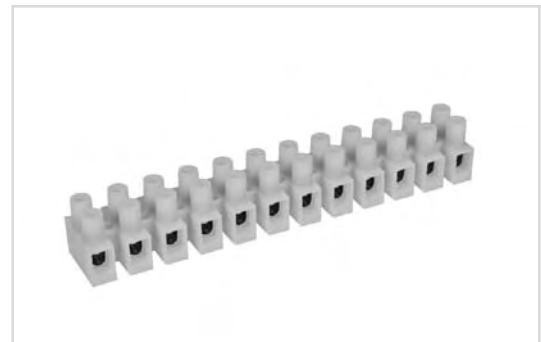
Diese Klemmleiste ist 1 - 12-polig lieferbar oder kann durch Absägen beliebig geteilt werden.

Lieferung erfolgt anschlussfertig mit hochgedrehten Schrauben, die gegen Selbstlockern im Isolierteil gesichert sind.

Bezeichnungsschilder und Einzelteile als Zubehör lieferbar (siehe ab S. 62).

Klemmen auf Wunsch auch mit Beschriftung lieferbar. Auch mit Temperaturbeständigkeit T125 lieferbar.

Polzahl	Länge	Artikelnummer	kg/100 Stck.	Stück/VE
1	9,00	1023300001	0,770	500
2	22,50	1023300002	1,550	250
3	36,00	1023300003	2,300	250
4	49,50	1023300004	3,100	200
5	63,00	1023300005	3,880	100
6	76,50	1023300006	4,660	100
7	90,00	1023300007	5,440	100
8	103,50	1023300008	6,220	100
9	117,00	1023300009	7,000	50
10	130,50	1023300010	7,780	50
11	144,00	1023300011	8,560	50
12	157,50	1023300012	9,330	50



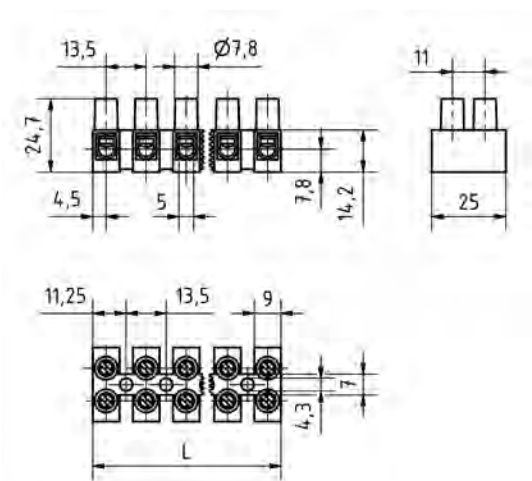
Technische Daten



Prüfzeichen



Maße



Europa-Klemmleiste 10 mm², durchgehender Befestigungssteg, auch mit Drahtschutz (DS, DSS) und MB

Gehäuse:	Polyamid natur glasfaserverstärkt
Klemmkörper:	Stahl verzinkt
Schraube:	M4 Stahl vernickelt
Drahtschutz:	Chrom-Nickel-Stahl

Diese Klemmleiste ist 1 - 12-polig lieferbar oder kann durch Absägen beliebig geteilt werden.

Lieferung erfolgt anschlussfertig mit hochgedrehten Schrauben, die gegen Selbstlockern im Isolierteil gesichert sind.

Glühdrahtbeständigkeit 750° C,
Flamme < 2 SeK. (IEC/EN 60335-1).

Bezeichnungsschilder und Einzelteile als Zubehör lieferbar (siehe ab S. 62).

Klemmen auf Wunsch auch mit Beschriftung lieferbar.

Polzahl	Länge	Artikelnummer	kg/100 Stck.	Stück/VE
1	9,00	1023320001	0,820	500
2	22,50	1023320002	1,670	250
3	36,00	1023320003	2,510	250
4	49,50	1023320004	3,350	200
5	63,00	1023320005	4,190	100
6	76,50	1023320006	5,040	100
7	90,00	1023320007	5,880	100
8	103,50	1023320008	6,720	100
9	117,00	1023320009	7,570	50
10	130,50	1023320010	8,410	50
11	144,00	1023320011	9,250	50
12	157,50	1023320012	10,100	50



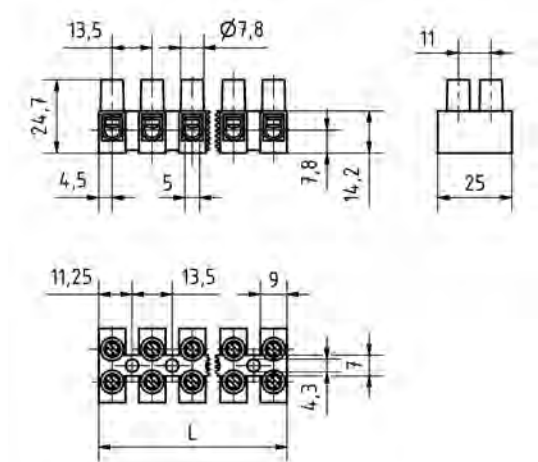
Technische Daten



Prüfzeichen



Maße



Europa-Klemmleiste 10 mm², durchgehender Befestigungssteg, auch mit Drahtschutz (DSS)

Gehäuse: Polyamid natur
 Klemmkörper: Messing vernickelt
 Schraube: M4 Stahl verzinkt
 Drahtschutz: Chrom-Nickel-Stahl

Diese Klemmleiste ist 1 - 12-polig lieferbar oder kann durch Absägen beliebig geteilt werden.

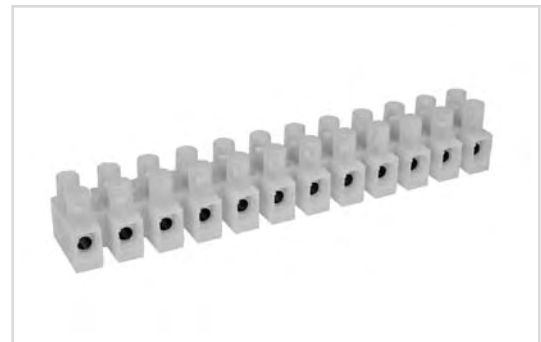
Lieferung erfolgt anschlussfertig mit hochgedrehten Schrauben, die gegen Selbstlockern im Isolierteil gesichert sind.

Bezeichnungsschilder und Einzelteile als Zubehör lieferbar (siehe ab S. 62).

Klemmen auf Wunsch auch mit Beschriftung lieferbar.

Auch mit Temperaturbeständigkeit T125 lieferbar.

Polzahl	Länge	Artikelnummer	kg/100 Stck.	Artikelnummer mit DSS	kg/100 Stck.	Stück/VE
1	9,00	1023900001	0,700	1023903001	1,200	1000
2	22,50	1023900002	1,400	1023903002	2,400	250
3	36,00	1023900003	2,100	1023903003	3,600	250
4	49,50	1023900004	2,080	1023903004	4,800	200
5	63,00	1023900005	3,500	1023903005	6,000	100
6	76,50	1023900006	4,200	1023903006	7,200	100
7	90,00	1023900007	4,900	1023903007	8,400	50
8	103,50	1023900008	5,600	1023903008	9,600	50
9	117,00	1023900009	6,300	1023903009	10,800	50
10	130,50	1023900010	7,000	1023903010	12,000	50
11	144,00	1023900011	7,700	1023903011	13,200	50
12	157,50	1023900012	8,400	1023903012	14,400	50



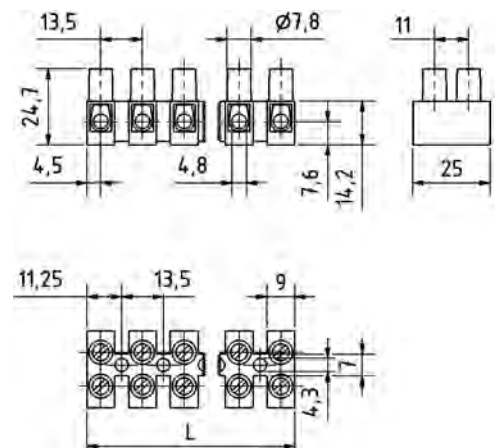
Technische Daten

57A 750V	PTI 250	T110	 4mm ² -10mm ²
 4mm ² -10mm ²	 L=8mm-8.5mm	DSS 	

Prüfzeichen



Maße



Europa-Klemmleiste 10 mm², durchgehender Befestigungssteg, auch mit Drahtschutz (DSS)

Gehäuse : Polyamid natur
 glasfaserverstärkt
 Klemmkörper: Messing vernickelt
 Schraube: M4 Stahl verzinkt
 Drahtschutz: Chrom-Nickel-Stahl

Diese Klemmleiste ist 1 - 12-polig lieferbar oder kann durch Absägen beliebig geteilt werden.

Glühdrahtbeständigkeit 750° C, Flamme < 2 Sek. (IEC/ EN60335-1).

Lieferung erfolgt anschlussfertig mit hochgedrehten Schrauben, die gegen Selbstlockern im Isolierteil gesichert sind.

Bezeichnungsschilder und Einzelteile als Zubehör lieferbar (siehe ab S. 62).

Klemmen auf Wunsch auch mit Beschriftung lieferbar.



Technische Daten

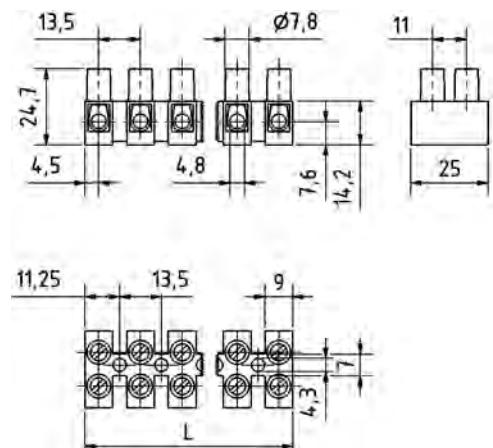


Polzahl	Länge	Artikelnummer	kg/100 Stck.	Artikelnummer mit DSS	kg/100 Stck.	Stück/VE
1	9,00	1023920001	0,710	1023923001	0,730	1000
2	22,50	1023920002	1,440	1023923002	1,480	250
3	36,00	1023920003	2,160	1023923003	2,220	250
4	49,50	1023920004	2,880	1023923004	2,960	200
5	63,00	1023920005	3,600	1023923005	3,700	100
6	76,50	1023920006	4,320	1023923006	4,440	100
7	90,00	1023920007	5,040	1023923007	5,180	50
8	103,50	1023920008	5,760	1023923008	5,920	50
9	117,00	1023920009	6,480	1023923009	6,660	50
10	130,50	1023920010	7,200	1023923010	7,400	50
11	144,00	1023920011	7,920	1023923011	8,140	50
12	157,50	1023920012	8,640	1023923012	8,880	50

Prüfzeichen



Maße



Europa-Klemmleiste, 16 mm², Polabstand 14,5 mm, durchgehender Befestigungssteg, auch mit Drahtschutz (DSS) und MB

Montagebohrung:	∅ 4,3 mm
Gehäuse:	Polyamid natur
Klemmkörper:	Stahl verzinkt
Schraube:	M5 Stahl vernickelt
Drahtschutz:	Chrom-Nickel-Stahl

Diese Klemmleiste ist 1 - 12-polig lieferbar oder kann durch Absägen beliebig geteilt werden.

Lieferung erfolgt anschlussfertig mit hochgedrehten Schrauben, die gegen Selbstlockern im Isolierteil gesichert sind.

Abdeckkappen und Einzelteile als Zubehör lieferbar (siehe ab S. 62).

Klemmen auf Wunsch auch mit Beschriftung lieferbar.

Auch mit Temperaturbeständigkeit T125 lieferbar.

Technische Daten



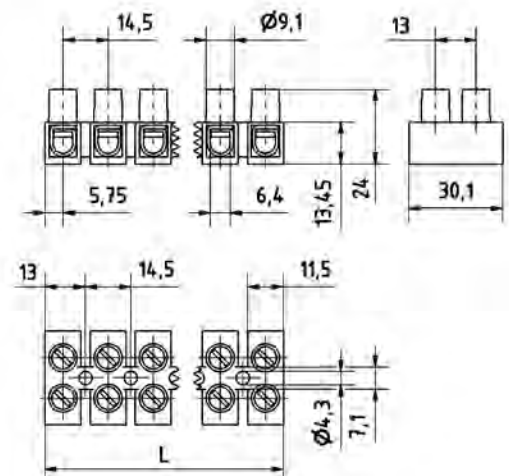
Polzahl	Länge	Artikelnummer	kg/100 Stck.	Artikelnummer mit DSS	kg/100 Stck.	Stück/VE
1	11,50	1013200001	1,200	1013203001	1,200	500
2	26,00	1013200002	2,300	1013203002	2,300	250
3	40,50	1013200003	3,500	1013203003	3,600	200
4	55,00	1013200004	4,600	1013203004	4,700	100
5	69,50	1013200005	5,800	1013203005	5,900	100
6	84,00	1013200006	7,000	1013203006	7,100	100
7	98,50	1013200007	8,100	1013203007	8,200	100
8	113,00	1013200008	9,300	1013203008	9,500	100
9	127,50	1013200009	10,400	1013203009	10,600	50
10	142,00	1013200010	11,600	1013203010	11,800	50
11	156,50	1013200011	12,800	1013203011	13,000	50
12	171,00	1013200012	13,900	1013203012	14,100	50

Polzahl	Länge	Artikelnummer mit MB	kg/100 Stck.	Stück/VE
1	11,50	1013206001	1,100	500
2	26,00	1013206002	2,200	250
3	40,50	1013206003	3,400	200
4	55,00	1013206004	4,500	100
5	69,50	1013206005	5,700	100
6	84,00	1013206006	6,800	100
7	98,50	1013206007	7,900	100
8	113,00	1013206008	9,000	100
9	127,50	1013206009	10,100	50
10	142,00	1013206010	11,300	50
11	156,50	1013206011	12,500	50
12	171,00	1013206012	13,500	50

Prüfzeichen



Maße



Europa-Klemmleiste, 16 mm², Polabstand 14,5 mm, durchgehender Befestigungssteg, auch mit Drahtschutz (DSS) und MB

Montagebohrung:	∅ 4,3 mm
Gehäuse:	Polyamid natur glasfaserverstärkt
Klemmkörper:	Stahl verzinkt
Schraube:	M5 Stahl vernickelt
Drahtschutz:	Chrom-Nickel-Stahl

Diese Klemmleiste ist 1 - 12-polig lieferbar oder kann durch Absägen beliebig geteilt werden.

Lieferung erfolgt anschlussfertig mit hochgedrehten Schrauben, die gegen Selbstlockern im Isolierteil gesichert sind.

Glühdrahtbeständigkeit 750° C, Flamme < 2 Sek. (IEC/EN 60335-1).

Abdeckkappen und Einzelteile als Zubehör lieferbar (siehe ab S. 62).

Klemmen auf Wunsch auch mit Beschriftung lieferbar.

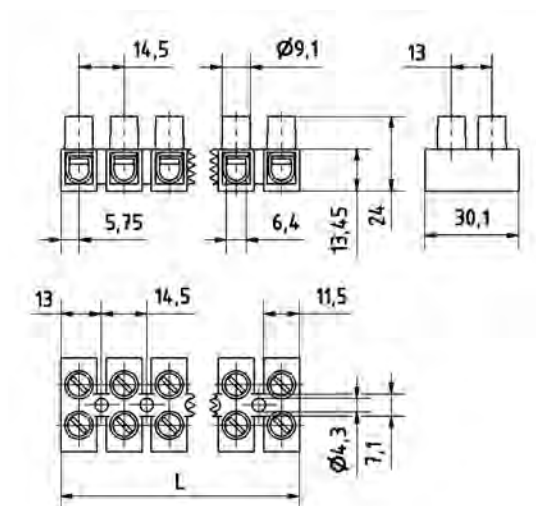
Technische Daten



Prüfzeichen



Maße



Pol-zahl	Länge	Artikel-nummer	kg/100 Stck.	Artikel-nummer mit DSS	kg/100 Stck.	Stück/VE
1	11,50	1013210001	1,300	1013213001	1,300	500
2	26,00	1013210002	2,500	1013213002	2,500	250
3	40,50	1013210003	3,800	1013213003	3,900	200
4	55,00	1013210004	5,000	1013213004	5,100	100
5	69,50	1013210005	6,300	1013213005	6,400	100
6	84,00	1013210006	7,500	1013213006	7,600	100
7	98,50	1013210007	8,800	1013213007	8,900	100
8	113,00	1013210008	10,000	1013213008	10,200	100
9	127,50	1013210009	11,300	1013213009	11,500	50
10	142,00	1013210010	12,500	1013213010	12,700	50
11	156,50	1013210011	13,800	1013213011	14,000	50
12	171,00	1013210012	15,000	1013213012	15,300	50

Pol-zahl	Länge	Artikel-nummer mit MB	kg/100 Stck.	Stück/VE
1	11,50	1013216001	1,200	500
2	26,00	1013216002	2,400	250
3	40,50	1013216003	3,700	200
4	55,00	1013216004	4,900	100
5	69,50	1013216005	6,200	100
6	84,00	1013216006	7,300	100
7	98,50	1013216007	8,600	100
8	113,00	1013216008	9,800	100
9	127,50	1013216009	11,000	50
10	142,00	1013216010	12,200	50
11	156,50	1013216011	13,500	50
12	171,00	1013216012	14,600	50

Europa-Klemmleiste, 16 mm², Polabstand 14,5 mm, durchgehender Befestigungssteg, erhöhter Sockel, auch mit Drahtschutz (DSS) und MB

Montagebohrung:	∅ 4,3 mm
Gehäuse:	Polyamid natur
Klemmkörper:	Stahl verzinkt
Schraube:	M5 Stahl vernickelt
Drahtschutz:	Chrom-Nickel-Stahl

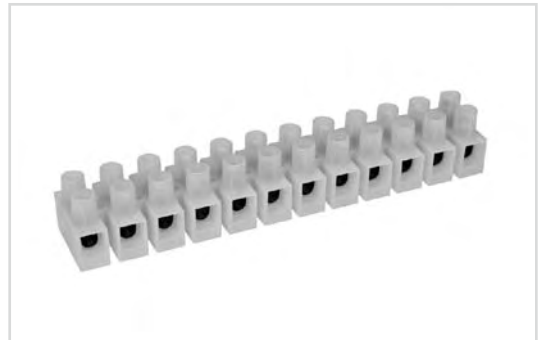
Diese Klemmleiste ist 1 - 12-polig lieferbar oder kann durch Absägen beliebig geteilt werden.

Lieferung erfolgt anschlussfertig mit hochgedrehten Schrauben, die gegen Selbstlockern im Isolierteil gesichert sind.

Abdeckkappen und Einzelteile als Zubehör lieferbar (siehe ab S. 62).

Klemmen auf Wunsch auch mit Beschriftung lieferbar.

Auch mit Temperaturbeständigkeit T125 lieferbar.



Technische Daten



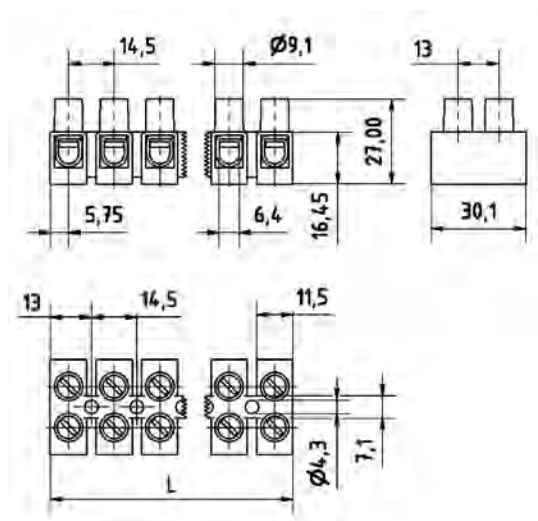
Polzahl	Länge	Artikelnummer	kg/100 Stck.	Artikelnummer mit DSS	kg/100 Stck.	Stück/VE
1	11,50	1013250001	1,200	1013253001	1,200	500
2	26,00	1013250002	2,400	1013253002	2,400	250
3	40,50	1013250003	3,600	1013253003	3,700	200
4	55,00	1013250004	4,800	1013253004	4,900	100
5	69,50	1013250005	5,900	1013253005	6,000	100
6	84,00	1013250006	7,100	1013253006	7,200	100
7	98,50	1013250007	8,300	1013253007	8,400	100
8	113,00	1013250008	9,500	1013253008	9,700	100
9	127,50	1013250009	10,700	1013253009	10,900	50
10	142,00	1013250010	11,900	1013253010	12,100	50
11	156,50	1013250011	13,100	1013253011	13,300	50
12	171,00	1013250012	14,300	1013253012	14,500	50

Polzahl	Länge	Artikelnummer mit MB	kg/100 Stck.	Stück/VE
1	11,50	1013256001	1,100	500
2	26,00	1013256002	2,300	250
3	40,50	1013256003	3,500	200
4	55,00	1013256004	4,700	100
5	69,50	1013256005	5,800	100
6	84,00	1013256006	6,900	100
7	98,50	1013256007	8,100	100
8	113,00	1013256008	9,300	100
9	127,50	1013256009	10,400	50
10	142,00	1013256010	11,600	50
11	156,50	1013256011	12,800	50
12	171,00	1013256012	13,900	50

Prüfzeichen



Maße



Europa-Klemmleiste, 16 mm², Polabstand 14,5 mm, durchgehender Befestigungssteg, erhöhter Sockel, auch mit Drahtschutz (DSS) und MB

Montagebohrung:	∅ 4,3 mm
Gehäuse:	Polyamid natur glasfaserverstärkt
Klemmkörper:	Stahl verzinkt
Schraube:	M5 Stahl vernickelt
Drahtschutz:	Chrom-Nickel-Stahl



Diese Klemmleiste ist 1 - 12-polig lieferbar oder kann durch Absägen beliebig geteilt werden.

Lieferung erfolgt anschlussfertig mit hochgedrehten Schrauben, die gegen Selbstlockern im Isolierteil gesichert sind.

Glühdrahtbeständigkeit 750° C, Flamme < 2 Sek. (IEC/EN 60335-1).

Abdeckkappen und Einzelteile als Zubehör lieferbar (siehe ab S. 62).

Klemmen auf Wunsch auch mit Beschriftung lieferbar.

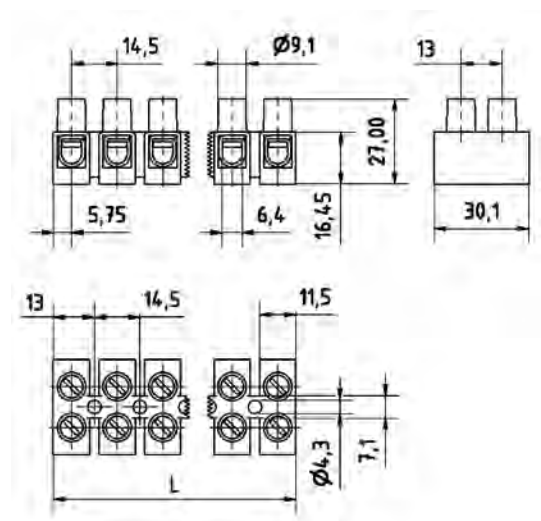
Technische Daten



Prüfzeichen



Maße



Pol-zahl	Länge	Artikel-nummer	kg/100 Stck.	Artikel-nummer mit DSS	kg/100 Stck.	Stück/VE
1	11,50	1013260001	1,300	1013263001	1,300	500
2	26,00	1013260002	2,500	1013263002	2,500	250
3	40,50	1013260003	3,900	1013263003	4,000	200
4	55,00	1013260004	5,200	1013263004	5,300	100
5	69,50	1013260005	6,500	1013263005	6,600	100
6	84,00	1013260006	7,800	1013263006	7,900	100
7	98,50	1013260007	9,100	1013263007	9,200	100
8	113,00	1013260008	10,400	1013263008	10,600	100
9	127,50	1013260009	11,700	1013263009	11,900	50
10	142,00	1013260010	12,900	1013263010	13,100	50
11	156,50	1013260011	14,200	1013263011	14,400	50
12	171,00	1013260012	15,500	1013263012	15,700	50

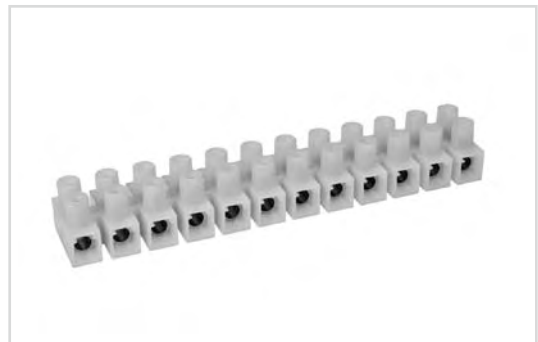
Pol-zahl	Länge	Artikel-nummer mit MB	kg/100 Stck.	Stück/VE
1	11,50	1013266001	1,200	500
2	26,00	1013266002	2,500	250
3	40,50	1013266003	3,800	200
4	55,00	1013266004	5,100	100
5	69,50	1013266005	6,400	100
6	84,00	1013266006	7,600	100
7	98,50	1013266007	8,900	100
8	113,00	1013266008	10,100	100
9	127,50	1013266009	11,400	50
10	142,00	1013266010	12,600	50
11	156,50	1013266011	13,900	50
12	171,00	1013266012	15,100	50

Europa-Klemmleiste, 16 mm², durchgehender Befestigungssteg, auch mit Drahtschutz (DSS)

Montagebohrung: ø 4,3 mm
 Gehäuse: Polyamid natur
 Klemmkörper: Messing vernickelt
 Schraube: M5 Stahl verzinkt
 Drahtschutz: Chrom-Nickel-Stahl

Diese Klemmleiste ist 1 - 12-polig lieferbar oder kann durch Absägen beliebig geteilt werden. Lieferung erfolgt anschlussfertig mit hochgedrehten Schrauben, die gegen Selbstlockern im Isolierteil gesichert sind. Abdeckkappen und Einzelteile als Zubehör lieferbar (siehe ab S. 62). Klemmen auf Wunsch auch mit Beschriftung lieferbar. Auch mit Temperaturbeständigkeit T125 lieferbar.

Polzahl	Länge	Artikelnummer	kg/100 Stck.	Artikelnummer mit DSS	kg/100 Stck.	Stück/VE
1	11,50	1013800001	1,040	1013802001	1,100	500
2	26,00	1013800002	2,080	1013802002	2,190	250
3	40,50	1013800003	3,130	1013802003	3,290	200
4	55,00	1013800004	4,170	1013802004	4,380	100
5	69,50	1013800005	5,210	1013802005	5,480	100
6	84,00	1013800006	6,250	1013802006	6,580	100
7	98,50	1013800007	7,290	1013802007	7,670	100
8	113,00	1013800008	8,330	1013802008	8,770	100
9	127,50	1013800009	9,380	1013802009	9,860	50
10	142,00	1013800010	10,420	1013802010	10,960	50
11	156,50	1013800011	11,460	1013802011	12,050	50
12	171,00	1013800012	12,500	1013802012	13,150	50



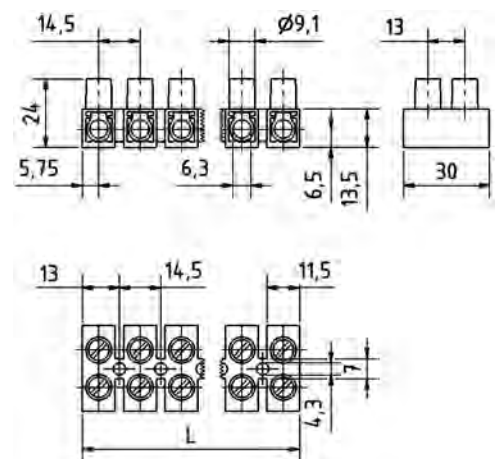
Technische Daten



Prüfzeichen



Maße



Europa-Klemmleiste, 16 mm², durchgehender Befestigungssteg, auch mit Drahtschutz (DSS)

Montagebohrung:	ø 4,3 mm
Gehäuse:	Polyamid natur glasfaserverstärkt
Klemmkörper:	Messing vernickelt
Schraube:	M5 Stahl verzinkt
Drahtschutz:	Chrom-Nickel-Stahl

Diese Klemmleiste ist 1 - 12-polig lieferbar oder kann durch Absägen beliebig geteilt werden.

Lieferung erfolgt anschlussfertig mit hochgedrehten Schrauben, die gegen Selbstlockern im Isolierteil gesichert sind.

Glühdrahtbeständigkeit 750° C, Flamme < 2 Sek. (IEC/EN 60335-1).

Abdeckkappen und Einzelteile als Zubehör lieferbar (siehe ab S. 62).

Klemmen auf Wunsch auch mit Beschriftung lieferbar.



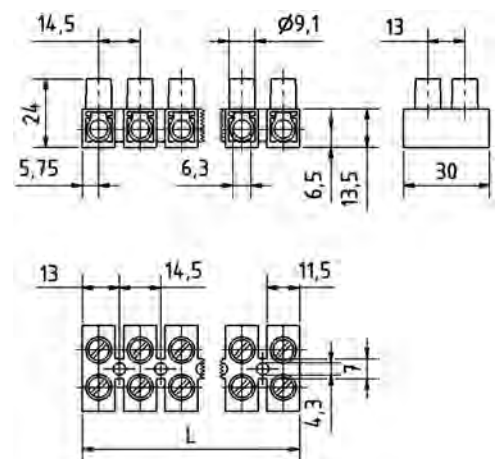
Technische Daten



Prüfzeichen



Maße



Polzahl	Länge	Artikelnummer	kg/100 Stck.	Artikelnummer mit DSS	kg/100 Stck.	Stück/VE
1	11,50	1013830001	1,040	1013832001	1,100	500
2	26,00	1013830002	2,080	1013832002	2,190	250
3	40,50	1013830003	3,130	1013832003	3,290	200
4	55,00	1013830004	4,170	1013832004	4,380	100
5	69,50	1013830005	5,210	1013832005	5,480	100
6	84,00	1013830006	6,250	1013832006	6,580	100
7	98,50	1013830007	7,290	1013832007	7,670	100
8	113,00	1013830008	8,330	1013832008	8,770	100
9	127,50	1013830009	9,380	1013832009	9,860	50
10	142,00	1013830010	10,420	1013832010	10,960	50
11	165,50	1013830011	11,460	1013832011	12,050	50
12	171,00	1013830012	12,500	1013832012	13,150	50

Europa-Klemmleiste, 16 mm², durchgehender Befestigungssteg, erhöhter Sockel, auch mit Drahtschutz (DSS)

Montagebohrung:	∅ 4,3 mm
Gehäuse:	Polyamid natur
Klemmkörper:	Messing vernickelt
Schraube:	M5 Stahl verzinkt
Drahtschutz:	Chrom-Nickel-Stahl

Diese Klemmleiste ist 1 - 12-polig lieferbar oder kann durch Absägen beliebig geteilt werden.

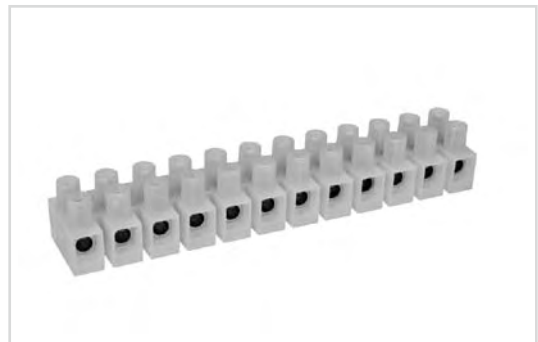
Lieferung erfolgt anschlussfertig mit hochgedrehten Schrauben, die gegen Selbstlockern im Isolierteil gesichert sind.

Abdeckkappen und Einzelteile als Zubehör lieferbar (siehe ab S. 62).

Klemmen auf Wunsch auch mit Beschriftung lieferbar.

Auch mit Temperaturbeständigkeit T125 lieferbar.

Polzahl	Länge	Artikelnummer	kg/100 Stck.	Artikelnummer mit DSS	kg/100 Stck.	Stück/VE
1	11,50	1013850001	1,080	1013852001	1,140	500
2	26,00	1013850002	2,160	1013852002	2,280	250
3	40,50	1013850003	3,250	1013852003	3,410	200
4	55,00	1013850004	4,330	1013852004	4,550	100
5	69,50	1013850005	5,420	1013852005	5,690	100
6	84,00	1013850006	6,500	1013852006	6,830	100
7	98,50	1013850007	7,580	1013852007	7,960	100
8	113,00	1013850008	8,670	1013852008	9,100	100
9	127,50	1013850009	9,750	1013852009	10,240	100
10	142,00	1013850010	10,830	1013852010	11,380	50
11	156,50	1013850011	11,920	1013852011	12,510	50
12	171,00	1013850012	13,000	1013852012	13,650	50



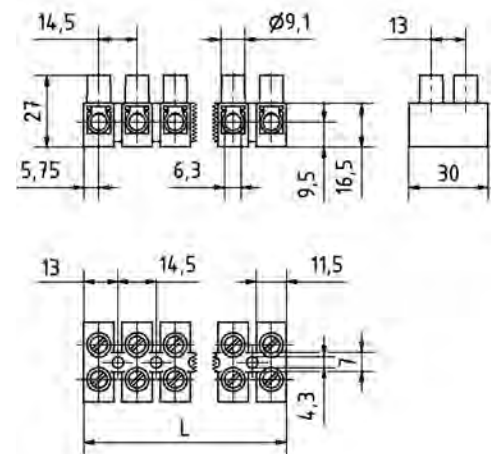
Technische Daten

76A 750V	PTI 250	T110	2,5mm ² -16mm ²
L=9mm-9,5mm	DSS	2,5mm ² -16mm ²	

Prüfzeichen



Maße



Europa-Klemmleiste, 16 mm², durchgehender Befestigungssteg, erhöhter Sockel, auch mit Drahtschutz (DSS)

Montagebohrung:	ø 4,3 mm
Gehäuse:	Polyamid natur glasfaserverstärkt
Klemmkörper:	Messing vernickelt
Schraube:	M5 Stahl verzinkt
Drahtschutz:	Chrom-Nickel-Stahl

Diese Klemmleiste ist 1 - 12-polig lieferbar oder kann durch Absägen beliebig geteilt werden.

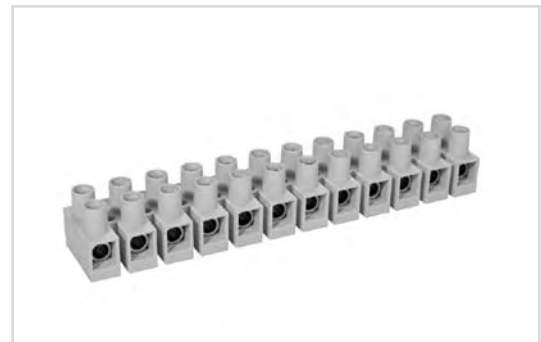
Lieferung erfolgt anschlussfertig mit hochgedrehten Schrauben, die gegen Selbstlockern im Isolierteil gesichert sind.

Glühdrahtbeständigkeit 750° C, Flamme < 2 Sek. (IEC/EN 60335-1).

Abdeckkappen und Einzelteile als Zubehör lieferbar (siehe ab S. 62).

Klemmen auf Wunsch auch mit Beschriftung lieferbar.

Polzahl	Länge	Artikelnummer	kg/100 Stck.	Artikelnummer mit DSS	kg/100 Stck.	Stück/VE
1	11,50	1013880001	1,080	1013882001	1,140	500
2	26,00	1013880002	2,160	1013882002	2,280	250
3	40,50	1013880003	3,250	1013882003	3,410	200
4	55,00	1013880004	4,330	1013882004	4,550	100
5	69,50	1013880005	6,500	1013882005	6,830	100
6	84,00	1013880006	6,500	1013882006	6,830	100
7	98,50	1013880007	7,500	1013882007	7,960	100
8	113,00	1013880008	8,670	1013882008	9,100	100
9	127,50	1013880009	9,750	1013882009	10,240	100
10	142,00	1013880010	10,830	1013882010	11,380	50
11	156,50	1013880011	11,920	1013882011	12,510	50
12	171,00	1013880012	13,000	1013882012	13,650	50



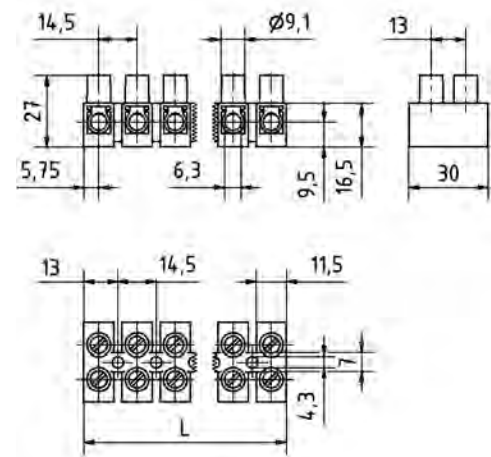
Technische Daten



Prüfzeichen



Maße



Rastfüßchen für die Befestigung der teilbaren Europa-Klemmleisten der Typen 129.0, 129.1, 129.4, 135.0, 135.1, 135.8, 130.0, 130.1, 130.8, 236

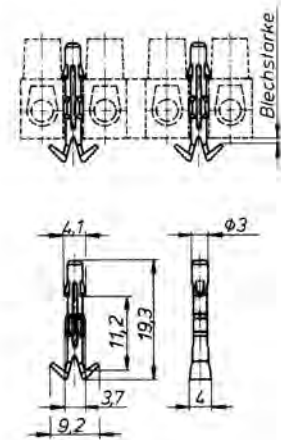
Material: Polyamid natur
 Montagebohrung: Ø 3,1-3,2 mm
 Blechstärke: 0,5 mm - 2,2 mm, je nach Klemmentype

Blechdicke für die Klemmentype:
 129.0: 0,5 mm - 2,2 mm;
 135.0: 0,5 mm - 2,2 mm;
 136.0: 0,5 mm - 1,2 mm;
 236.0: 0,5 mm - 1,2 mm

Diese Rastfüßchen werden erst in das Montageblech eingedrückt. Danach wird die Klemme aufgesteckt.



Maße



Artikelnummer	kg/100 Stck.	Stück/VE
100000084	0,018	1000

Rastfüßchen für die Befestigung der teilbaren Europa-Klemmleisten der Typen 129.5, 129.6, 131.0, 135.3, 135.5, 137.0, 137.8, 218.0

Material: Polyamid
 Montagebohrung: $\text{Ø } 3,1\text{-}3,2 \text{ mm}$
 Blechstärke: 0,5 mm - 1,7 mm, je nach Klemmentype

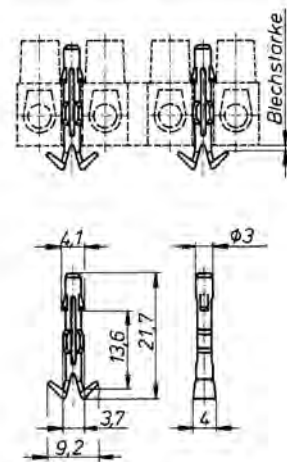
Blechdicke für die Klemmentype:

129.5:	0,5 mm - 1,2 mm;
135.3:	0,5 mm - 1,2 mm;
137.0:	0,5 mm - 1,7 mm;
218.0:	0,5 mm - 1,5 mm

Diese Rastfüßchen werden erst in das Montageblech eingedrückt. Danach wird die Klemme aufgesteckt.



Maße



Artikelnummer	kg/100 Stck.	Stück/VE
100000085	0,018	1000

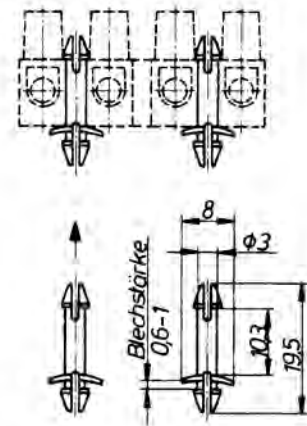
Rastfüßchen für die Befestigung der teilbaren Europa-Klemmleisten der Typen 129.0, 129.1, 129.4, 130.0, 130.1, 130.8, 135.0, 135.1, 135.4, 136.0, 136.1, 136.3, 136.7, 136.8, 172, 236.0

Material: Polyamid
 Montagebohrung: Ø 3 mm
 Blechstärke: 0,6 mm - 1 mm

Diese Rastfüßchen werden erst in die Klemme eingerastet, danach die Klemme in das Montageblech eingedrückt. Auf Wunsch sind die Klemmen auch mit eingerasteten Füßchen lieferbar.



Maße

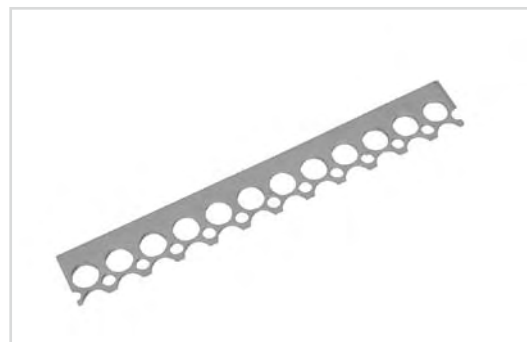


Artikelnummer	kg/100 Stck.	Stück/VE
1024800000	0,017	1000

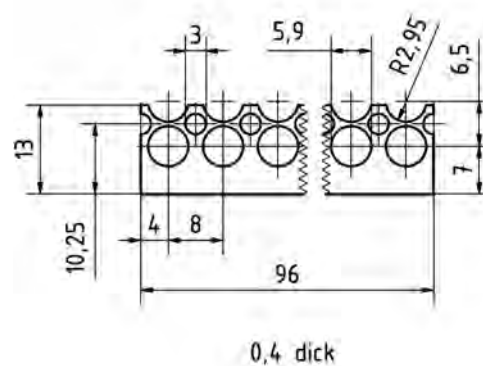
Bezeichnungsschild aus Kunststoff für Europa-Klemmleisten 2,5 mm² (4 mm²), 12-polig

Die Befestigung erfolgt zusammen mit dem Klemmgehäuse.

Bezeichnungsschild für die Klemmleisten der Type 134/128. Das Schild ist unbeschriftet, kann aber bei größeren Stückzahlen auf Wunsch beschriftet werden. Auch die Lieferung in kleineren Polzahlen ist möglich.



Maße

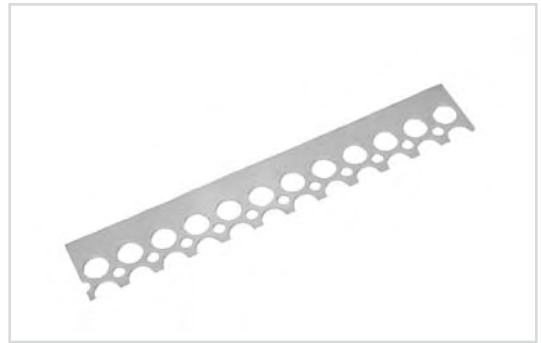


Artikelnummer	kg/100 Stck.	Stück/VE
1001100112	0,300	500

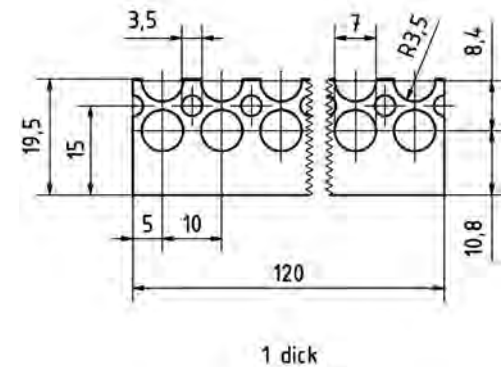
Bezeichnungsschild aus Kunststoff für Europa-Klemmleisten 4 mm² (6 mm²), 12-polig

Bezeichnungsschild für die Klemmleisten der Typen 129, 130, 135, 136, 227, 228 und 229.
Das Schild ist unbeschriftet, kann aber bei größeren Stückzahlen auf Wunsch beschriftet werden.

Die Befestigung erfolgt zusammen mit dem Klemmgehäuse.
Auch die Lieferung in kleineren Polzahlen ist möglich.



Maße



Artikelnummer	kg/100 Stck.	Stück/VE
1001300112	0,300	500

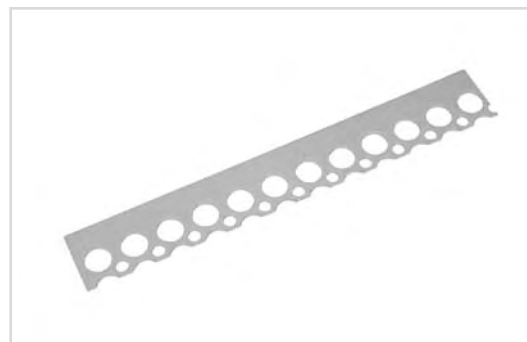
Bezeichnungsschild aus Kunststoff für Europa-Klemmleisten 6 mm² (10 mm²), 12-polig

Bezeichnungsschild für die Klemmleisten der Typen 137/131

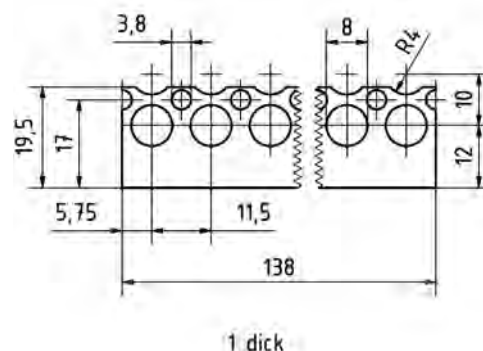
Das Schild ist unbeschriftet, kann aber bei größeren Stückzahlen auf Wunsch beschriftet werden.

Die Befestigung erfolgt zusammen mit dem Klemmgehäuse.

Auch die Lieferung in kleineren Polzahlen ist möglich.



Maße



Artikelnummer	kg/100 Stck.	Stück/VE
1001400112	0,300	500

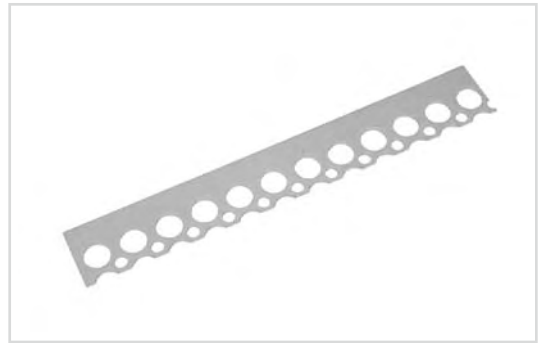
Bezeichnungsschild aus Kunststoff für Europa-Klemmleisten 10 mm² , 12-polig

Bezeichnungsschild für die Klemmleisten der Typen 239/233.

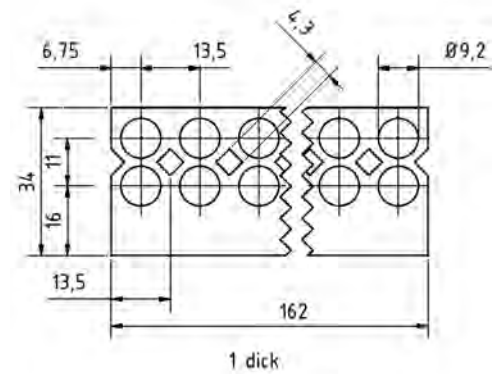
Das Schild ist unbeschriftet, kann aber bei größeren Stückzahlen auf Wunsch beschriftet werden.

Die Befestigung erfolgt zusammen mit dem Klemmgehäuse.

Auch die Lieferung in kleineren Polzahlen ist möglich.



Maße



Artikelnummer	kg/100 Stck.	Stück/VE
1001502112	0,300	500

Klemmleiste für gedruckte Schaltungen 0,5-1,5 mm², Polabstand 5,08 mm

Gehäuse: Polyamid grau
 Taste: Polyamid orange
 Kontakt : Stahl verzinkt
 Kontaktfeder: Chrom-Nickel-Stahl

Diese Klemmleiste ist 2 - 7-polig lieferbar, auch mit Blindpol.
 Jeder Pol hat zwei Lötstifte und auf der Oberseite ein Prüflöcher von 2 mm Ø.

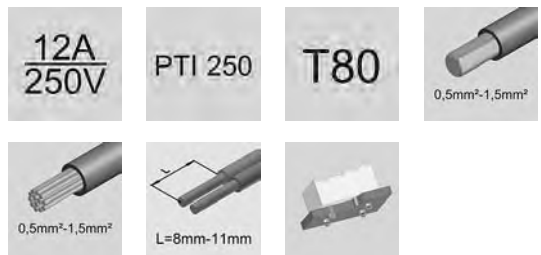
Die Anschlussleitung kann mit einer Taste entriegelt werden.
 Diese Klemmleiste ist auch für Vorschaltgeräte geeignet und in anderen Ausführungen lieferbar.

Die Lieferung kann auch in transparenten Magazinen erfolgen.

Klemmen auf Wunsch auch mit Beschriftung lieferbar.



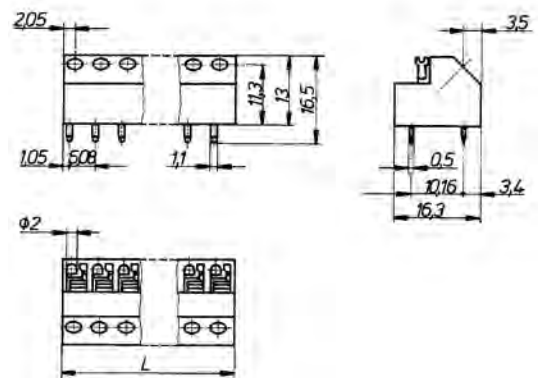
Technische Daten



Prüfzeichen



Maße



Artikelnummer	Polzahl	Länge	Befestigung	kg/100 Stck.	Stück/VE
1020100402	2	10,16	Print	0,200	200
1020100403	3	15,24	Print	0,300	1000
1020100404	4	20,32	Print	0,400	1000
1020100405	5	25,40	Print	0,500	1000
1020100406	6	30,48	Print	0,600	1000
1020100407	7	35,56	Print	0,700	1000

Klemmleiste für gedruckte Schaltungen 0,5 - 1,5 mm², Polabstand 3,5 mm

Gehäuse: Polyamid grau
 Taste: Polyamid grau
 Kontakt: Stahl verzinkt
 Kontaktfeder: Chrom-Nickel-Stahl

Diese Klemmleiste ist 2 - 9-polig lieferbar, auch mit Blindpol.
 Jeder Pol hat einen Lötstift und auf der Oberseite ein Prüfloch von 1,6 mm Ø.

Die Anschlussleitung kann mit einer Taste entriegelt werden.
 Diese Klemmleiste ist auch für Vorschaltgeräte geeignet und in anderen Ausführungen lieferbar.

Auch mit Temperaturbeständigkeit T125 lieferbar.

Die Lieferung kann auch in transparenten Magazinen erfolgen.

Klemmen auf Wunsch auch mit Beschriftung lieferbar.



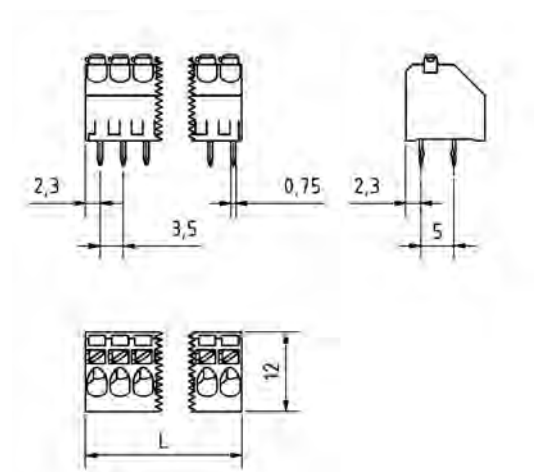
Technische Daten



Prüfzeichen



Maße



Artikelnummer	Polzahl	Länge	kg/100 Stck.	Stück/VE
1020353402	2	7,00	0,100	200
1020353403	3	10,50	0,150	1000
1020353404	4	14,00	0,200	1000
1020353405	5	17,50	0,250	1000
1020353406	6	21,00	0,300	1000
1020353407	7	24,50	0,350	1000
1020353408	8	28,80	0,400	1000
1020353409	9	31,50	0,450	1000

Klemmleiste für gedruckte Schaltungen 0,5 - 1,5 mm², Polabstand 3,5 mm

Gehäuse: Polyamid weiss
 Kontakt : Stahl verzinkt
 Kontaktfeder: Chrom-Nickel-Stahl

Diese Klemmleiste ist 2 - 12-polig lieferbar, auch mit Blindpol.
 Jeder Pol hat einen Lötstift und auf der Oberseite ein Prüflöch von 1,1 mm Ø.
 Diese Klemmleiste ist auch für Vorschaltgeräte geeignet und in anderen Ausführungen lieferbar.
 Glühdrahtbeständigkeit 750° C, Flamme < 2 Sek. (IEC/EN 60335-1).
 Die Lieferung kann auch in transparenten Magazinen erfolgen.



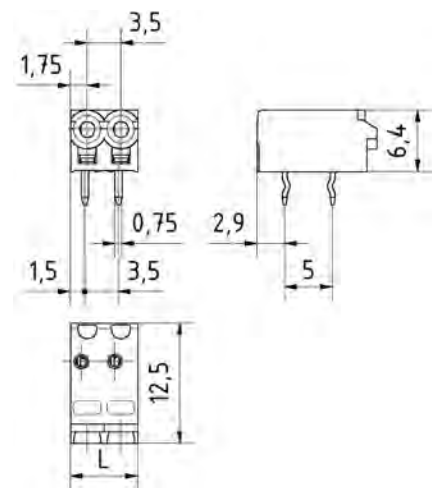
Technische Daten

4A 250V	PTI 250	CTI 600	T125
 0,5mm ² -1,5mm ²	 L=7,5mm-8,5mm		

Prüfzeichen



Maße



Artikelnummer	Polzahl	Länge	kg/100 Stck.	Stück/VE
1020743102	2	7,00	0,080	2500
1020743103	3	10,50	0,110	1000
1020743104	4	14,00	0,150	1000
1020743105	5	17,50	0,190	1000
1020743106	6	21,00	0,230	1000
1020743107	7	24,50	0,260	1000
1020743108	8	28,00	0,300	1000

Klemmleiste für gedruckte Schaltungen 0,5 - 1,5 mm², Polabstand 3,5 mm

Gehäuse: Polyamid grau
 Kontakt : Stahl verzinkt
 Kontaktfeder: Chrom-Nickel-Stahl

Diese Klemmleiste ist 2 - 12-polig lieferbar, auch mit Blindpol.
 Jeder Pol hat einen Lötstift und auf der Oberseite ein Prüfloch von 1,1 mm Ø.
 Diese Klemmleiste ist auch für Vorschaltgeräte geeignet und in anderen Ausführungen lieferbar.
 Die Lieferung kann auch in transparenten Magazinen erfolgen.



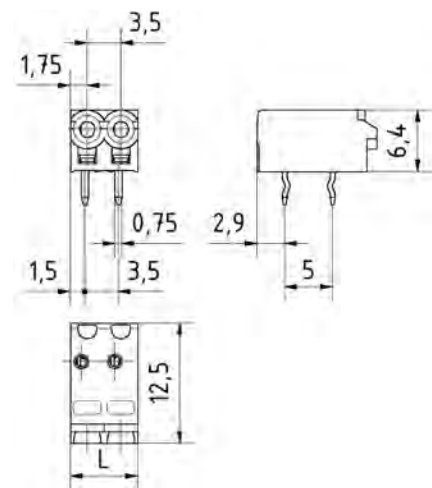
Technische Daten

$\frac{4A}{250V}$	PTI 250	CTI 600	T85
 0,5mm ² -1,5mm ²	 L=7,5mm-8,5mm		

Prüfzeichen



Maße



Artikelnummer	Polzahl	Länge	kg/100 Stck.	Stück/VE
1020753402	2	7,00	0,080	2500
1020753403	3	10,50	0,110	1000
1020753404	4	14,00	0,150	1000
1020753405	5	17,50	0,190	1000
1020753406	6	21,00	0,230	1000
1020753407	7	24,50	0,260	1000
1020753408	8	28,00	0,300	1000

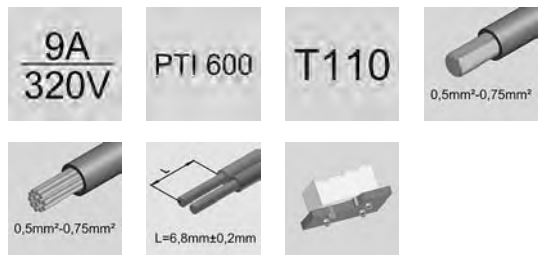
Klemme für gedruckte Schaltungen 0,5 - 0,75 mm² (AWG 22-18), Polabstand 2,5 mm

Gehäuse: Polyamid grau
 Kontakt : Stahl verzinkt
 Kontaktfeder: Chrom-Nickel-Stahl

Diese Klemme ist 1 - 8-polig lieferbar.
 Jeder Pol hat eine Lösemöglichkeit auf der Steckseite.
 Diese Klemme ist auch in anderen Ausführungen lieferbar.
 Die Lieferung erfolgt im Blistergurt auf Kunststoffspulen.
 Informationen zu Verschmutzungsgrad,
 Überspannungskategorie, Werkstoffgruppe,
 Bemessungsstoßspannung auf Anfrage erhältlich.



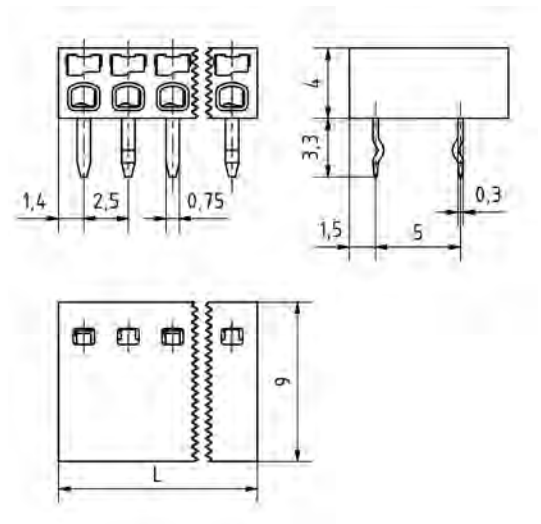
Technische Daten



Prüfzeichen



Maße



Artikelnummer	Polzahl	Länge	kg/100 Stck.
1020830001	1	2,85	0,010
1020830002	2	96,00	0,030
1020830003	3	7,85	0,040
1020830004	4	10,35	0,050
1020830005	5	96,00	0,070
1020830006	6	15,35	0,080
1020830007	7	17,85	0,009
1020830008	8	20,35	0,100

Klemme für gedruckte Schaltungen 0,5 - 0,75 mm² (AWG 22-18), Polabstand 2,5 mm

Gehäuse: Polyamid weiss
 Kontakt: Stahl verzinkt
 Kontaktfeder: Chrom-Nickel-Stahl

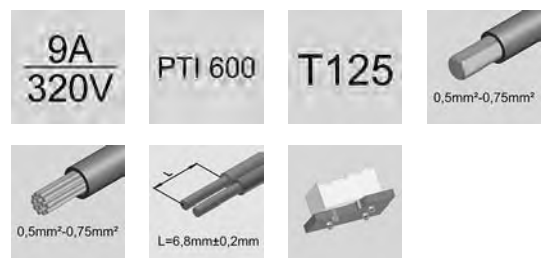
Diese Klemme ist 1 - 8-polig lieferbar.
 Jeder Pol hat eine Lösemöglichkeit auf der Steckseite.
 Diese Klemme ist auch in anderen Ausführungen lieferbar.
 Glühdrahtbeständigkeit 750° C, Flamme < 2 Sek. (IEC/EN 60335-1).

Die Lieferung erfolgt im Blistergurt auf Kunststoffspulen.
 Informationen zu Verschmutzungsgrad,
 Überspannungskategorie, Werkstoffgruppe,
 Bemessungsstoßspannung auf Anfrage erhältlich.

Artikelnummer	Polzahl	Länge	kg/100 Stck.
1020831001	1	2,85	0,010
1020831002	2	96,00	0,030
1020831003	3	7,85	0,040
1020831004	4	10,35	0,050
1020831005	5	96,00	0,070
1020831006	6	15,35	0,080
1020831007	7	17,85	0,009
1020831008	8	20,35	0,100



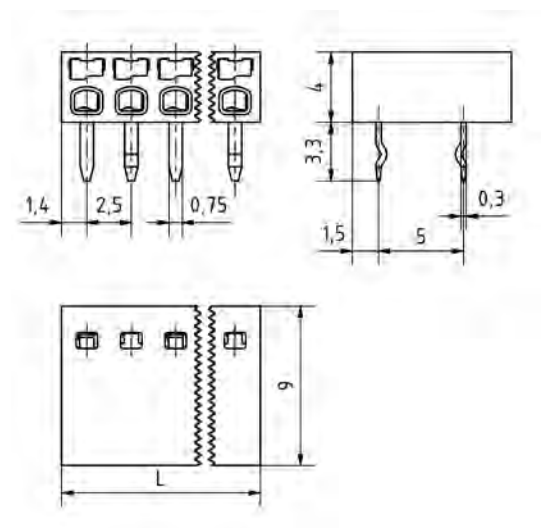
Technische Daten



Prüfzeichen



Maße



SMD Klemme für gedruckte Schaltungen 0,5 - 0,75 mm² (AWG 22-18), Polabstand 2,5 mm

Gehäuse: Polyamid schwarz
glasfaserverstärkt
Kontakt: Stahl verzinkt
Kontaktfeder: Chrom-Nickel-Stahl

Diese SMD Klemme ist 1 - 8-polig lieferbar.
Jeder Pol hat eine Lösemöglichkeit auf der Steckseite.
Diese SMD Klemme ist auch in anderen Ausführungen lieferbar.
Glühdrahtbeständigkeit 750° C,
Flamme < 2 Sek. (IEC/EN 60335-1).
Die Lieferung erfolgt im Blistergurt auf Kunststoffspulen.
Informationen zu Verschmutzungsgrad,
Überspannungskategorie, Werkstoffgruppe,
Bemessungsstoßspannung auf Anfrage erhältlich.



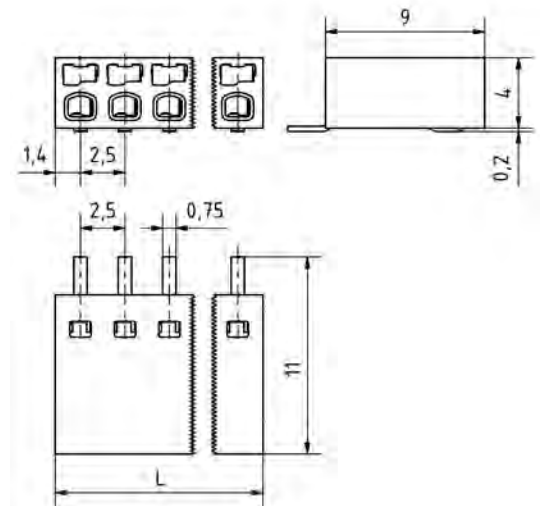
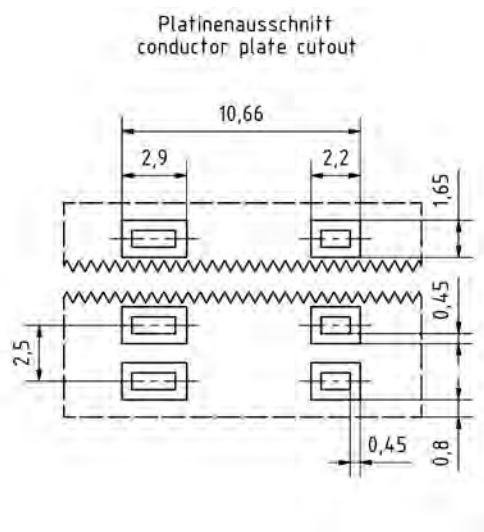
Technische Daten

9A 320V	PTI 600	T125	 0,5mm ² -0,75mm ²
 0,5mm ² -0,75mm ²	 L=6,8mm±0,2mm		

Prüfzeichen



Maße



SMD Klemme für gedruckte Schaltungen 0,5 - 0,75 mm² (AWG22-18), Polabstand 2,5 mm

Gehäuse: Polyamid schwarz
glasfaserverstärkt
Kontakt : Stahl verzinkt
Kontaktfeder: Chrom-Nickel-Stahl

SMD Klemme mit verlängerter Einführungsstülle zur Verwendung bei Verdrahtungsautomaten mit größerer Abisolierlänge

Diese SMD Klemme ist 1 - 8-polig lieferbar.

Jeder Pol hat eine Lösemöglichkeit auf der Steckseite.

Diese SMD Klemme ist auch in anderen Ausführungen lieferbar.

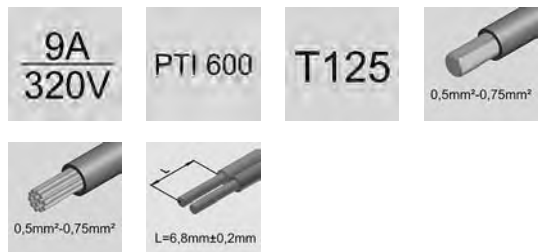
Glühdrahtbeständigkeit 750° C, Flamme < 2 Sek. (IEC/EN 60335-1).

Die Lieferung erfolgt im Blistergurt auf Kunststoffspulen.

Informationen zu Verschmutzungsgrad, Überspannungskategorie, Werkstoffgruppe, Bemessungsstoßspannung auf Anfrage erhältlich.



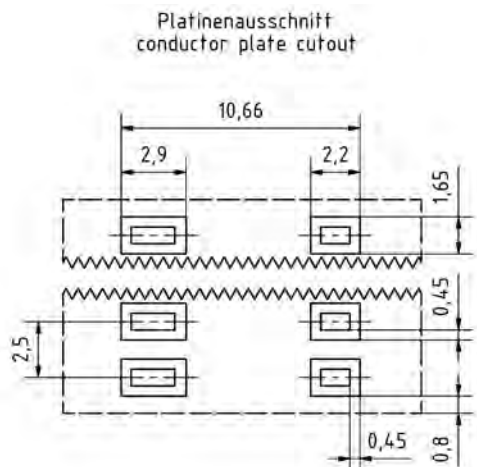
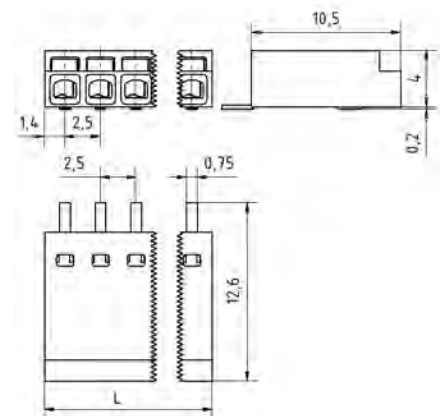
Technische Daten



Prüfzeichen



Maße

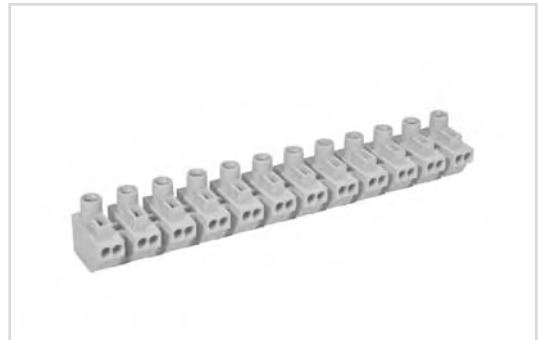


Artikelnummer	Polzahl	Länge	kg/100 Stck.
1020840001	1	2,85	0,020
1020840002	2	96,00	0,030
1020840003	3	7,85	0,040
1020840004	4	10,35	0,060
1020840005	5	96,00	0,070
1020840006	6	15,35	0,009
1020840007	7	17,85	0,100
1020840008	8	20,35	0,120

Schraub-Steck-Klemme, teilbar 2 - 12-polig, geeignet für Vorschaltgeräte, für Aufsteckbefestigung

Gehäuse: Polyamid weiss
 Klemmkörper: Stahl verzinkt
 Klemmfeder: Chrom-Nickel-Stahl verzinkt
 Schraube: M3 Stahl vernickelt

Lieferbar auch mit Glühdrahtbeständigkeit 750° C,
 Flamme < 2 Sek. (IEC/EN60335-1).
 Lieferung erfolgt anschlussfertig mit hochgedrehten
 Schrauben, die gegen Selbstlockern im Isolierteil gesichert
 sind.
 Auch mit Temperaturbeständigkeit T125 lieferbar.



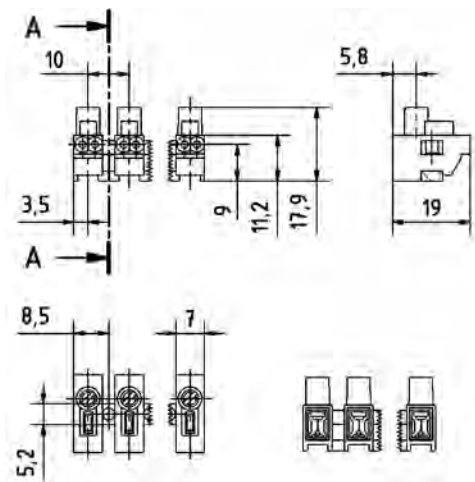
Technische Daten

$\frac{24A}{450V}$	PTI 250	T110	Schraubklemmstelle 1mm ² -2,5mm ²
Steckklemmstelle 0,5mm ² -1,5mm ²	L=8mm-9mm		

Prüfzeichen



Maße



Artikelnummer	Polzahl	Länge	kg/100 Stck.	Stück/VE
1021330002	2	17,00	0,500	1000
1021330003	3	27,00	0,700	500
1021330004	4	37,00	0,900	500
1021330005	5	47,00	1,100	250
1021330006	6	57,00	1,300	250
1021330007	7	67,00	1,600	200
1021330008	8	77,00	1,800	200
1021330009	9	87,00	2,000	100
1021330010	10	97,00	2,300	100
1021330011	11	107,00	2,500	100
1021330012	12	117,00	2,700	100

Schraub-Steck-Klemme, 2-polig, geeignet für Vorschaltgeräte, für Aufsteckbefestigung, auch mit Drahtschutz (DS)

Gehäuse:	Polyamid weiss
Klemmkörper:	Stahl verzinkt
Klemmfeder:	Chrom-Nickel-Stahl
Schraube:	M3 Stahl verzinkt
Drahtschutz:	Chrom-Nickel-Stahl

Lieferbar auch mit Glühdrahtbeständigkeit 750° C, Flamme < 2 Sek. (IEC/EN 60335-1).

Lieferung erfolgt anschlussfertig mit hochgedrehten Schrauben, die gegen Selbstlockern im Isolierteil gesichert sind.

Auch mit Temperaturbeständigkeit T125 lieferbar.

Polzahl	Länge	Artikelnummer	kg/100 Stck.	Stück/VE
2	17,00	1021700002	0,500	1000



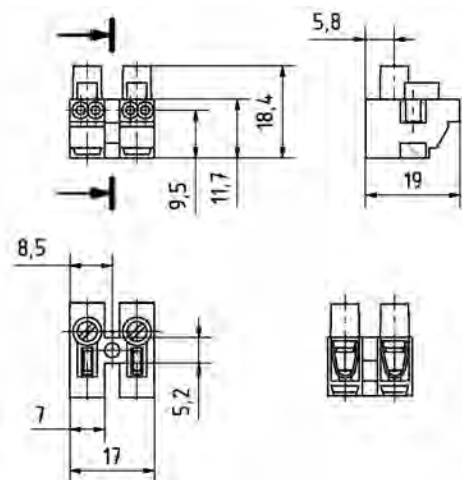
Technische Daten

24A 450V	PTI 250	T110	Schraubklemmstelle 1mm ² -2,5mm ²
Schraubklemmstelle 1mm ² -2,5mm ²	Steckklemmstelle 0,5mm ² -1,5mm ²	L=8mm-9mm	
DS			

Prüfzeichen



Maße



Schraub-Steck-Klemme, geeignet für Vorschaltgeräte, für Aufsteck- und Schraubbefestigung, auch mit Drahtschutz (DS)

Gehäuse:	Polyamid weiss
Klemmkörper:	Stahl verzinkt
Klemmfeder:	Chrom-Nickel-Stahl
Schraube:	M3 Stahl verzinkt
Drahtschutz:	Chrom-Nickel-Stahl

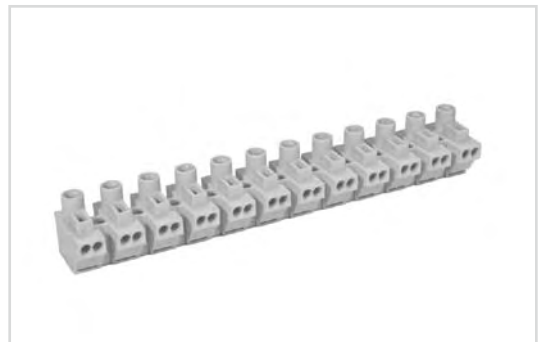
Diese Klemmleiste ist 1 - 12-polig lieferbar oder kann durch Abschneiden beliebig geteilt werden.

Lieferbar auch mit Glühdrahtbeständigkeit 750° C, Flamme < 2 Sek. (IEC/EN 60335-1).

Auch mit Temperaturbeständigkeit T125 lieferbar.

Lieferung erfolgt anschlussfertig mit hochgedrehten Schrauben, die gegen Selbstlockern im Isolierteil gesichert sind.

Zubehör: Rastfüßchen Nr. 1024900000 zum Befestigen der Klemmen (siehe S. 80).



Technische Daten

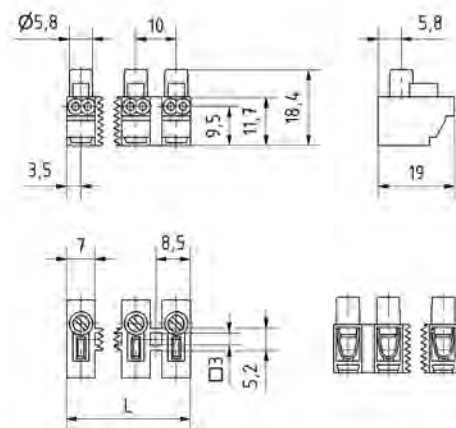


Polzahl	Länge	Artikelnummer	kg/100 Stck.	Artikelnummer mit DS	kg/100 Stck.	Stück/VE
1	7,00	1021800001	0,200	1021802001	0,200	1000
2	17,00	1021800002	0,400	1021802002	0,420	1000
3	27,00	1021800003	0,600	1021802003	0,650	500
4	37,00	1021800004	0,900	1021802004	0,970	500
5	47,00	1021800005	1,100	1021802005	1,200	250
6	57,00	1021800006	1,300	1021802006	1,400	250
7	67,00	1021800007	1,500	1021802007	1,620	100
8	77,00	1021800008	1,700	1021802008	1,850	100
9	87,00	1021800009	1,900	1021802009	2,050	100
10	97,00	1021800010	2,200	1021802010	2,380	100
11	107,00	1021800011	2,400	1021802011	2,600	100
12	117,00	1021800012	2,600	1021802012	2,800	100

Prüfzeichen



Maße



Rastfüßchen für die Befestigung der teilbaren Steck-Schraub-Klemmen: Type 218.0

Material: Polyamid
 Montagebohrung: Ø 3 mm
 Blechstärke: 0,6 mm - 1 mm

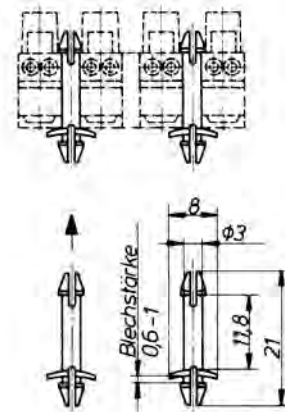
Diese Rastfüßchen werden erst in die Klemme eingerastet, danach die Klemme in das Montageblech eingedrückt. Auf Wunsch sind die Klemmen auch mit eingerasteten Füßchen lieferbar.



Maße

Artikelnummer	kg/100 Stck.	Stück/VE
1024900000	0,018	1000

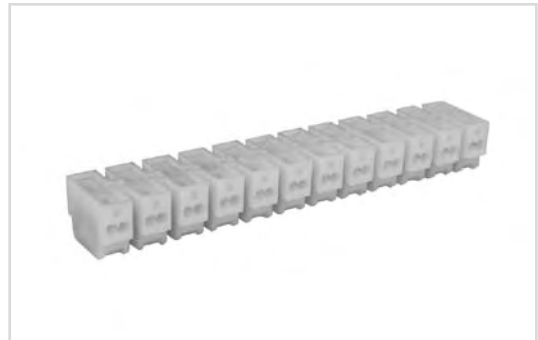
249



Klemme mit schraublosen Klemmstellen und Lösemöglichkeit, 0,5-1 mm², durchgehender Befestigungssteg.

Gehäuse: Polyamid natur
 Klemmkörper: Stahl verzinkt
 Klemmfeder: Chrom-Nickel-Stahl

Diese Klemmleiste ist 1 - 12-polig lieferbar oder kann durch Absägen beliebig geteilt werden.
 Die Klemme ist auch lieferbar mit und ohne Lösemöglichkeit.
 Die Klemme ist auch mit Rastzapfen lieferbar.



Polzahl	Länge	Artikelnummer	kg/100 Stck.	Stück/VE
1	6,00	1022100001	0,120	1000
2	14,00	1022100002	0,250	1000
3	22,00	1022100003	0,390	500
4	30,00	1022100004	0,520	500
5	38,00	1022100005	0,660	500
6	46,00	1022100006	0,790	250
7	54,00	1022100007	0,920	250
8	62,00	1022100008	1,060	250
9	70,00	1022100009	1,190	100
10	78,00	1022100010	1,320	100
11	86,00	1022100011	1,450	100
12	94,00	1022100012	1,590	100

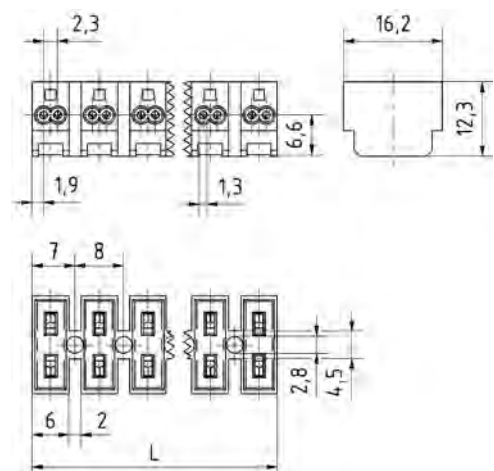
Technische Daten

13,5 A 450V	PTI 250	T110	0,5mm ² -1mm ²
0,5mm ² -1mm ²	L=5mm-6mm		

Prüfzeichen



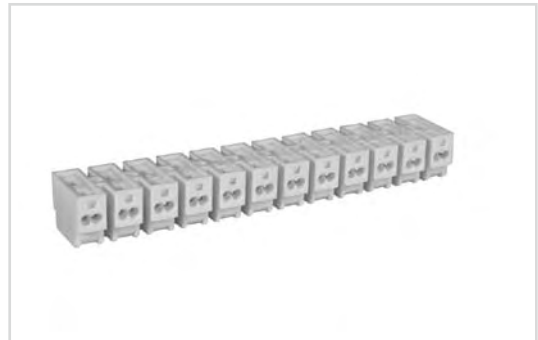
Maße



Klemme mit schraublosen Klemmstellen, 1 mm², teilbar, 1-12-polig, durchgehender Befestigungssteg.

Gehäuse: Polyamid weiss
 Klemmkörper: Stahl verzinkt
 Klemmfeder: Chrom-Nickel-Stahl

Diese Klemmleiste ist 1 - 12-polig lieferbar oder kann durch Absägen beliebig geteilt werden.
 Die Klemme ist auch lieferbar mit und ohne Lösemöglichkeit.
 Die Klemme ist auch mit Rastzapfen lieferbar.



Polzahl	Länge	Artikelnummer	kg/100 Stck.	Stück/VE
1	6,00	1022101001	0,130	1000
2	14,00	1022101002	0,260	1000
3	22,00	1022101003	0,390	500
4	30,00	1022101004	0,520	500
5	38,00	1022101005	0,660	500
6	46,00	1022101006	0,790	250
7	54,00	1022101007	0,920	250
8	62,00	1022101008	1,060	250
9	70,00	1022101009	1,190	100
10	78,00	1022101010	1,320	100
11	86,00	1022101011	1,450	100
12	94,00	1022101012	1,590	100

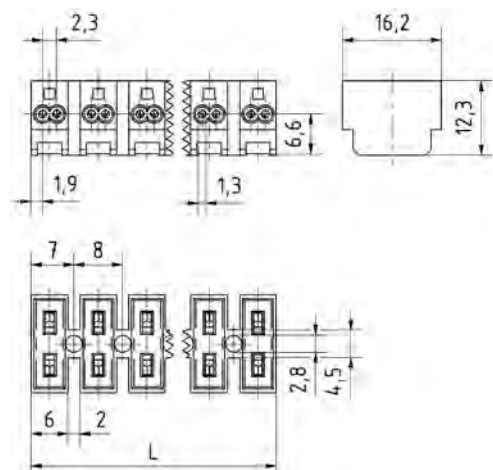
Technische Daten

13,5 A 450V	PTI 250	T125	0,5mm ² -1mm ²
0,5mm ² -1mm ²	L=5mm-6mm		

Prüfzeichen



Maße



Verteilerleiste mit 6 bzw. 8 Flachsteckern 6,3 x 0,8 je Pol (Schraubanschluss 2,5 mm²)

Gehäuse: Polyamid natur
 Kontakt: Stahl verzinkt
 Schraube: M4 Stahl verzinkt

Diese Verteilerleiste ist 1 - 24-polig lieferbar.
 Jeder einteilige Kontakt bietet 6 bzw. 8 Steckanschlüsse und kann mit je einem Schraubanschluss versehen werden. Beschriftung ist möglich
 Diese Klemmleiste ist auch in anderen thermoplastischen Materialien lieferbar.
 Artikelnummern und Gewichte sind ohne Schraubanschlüsse
 Brücken sind als Zubehör, auch werkseitig montiert, lieferbar.



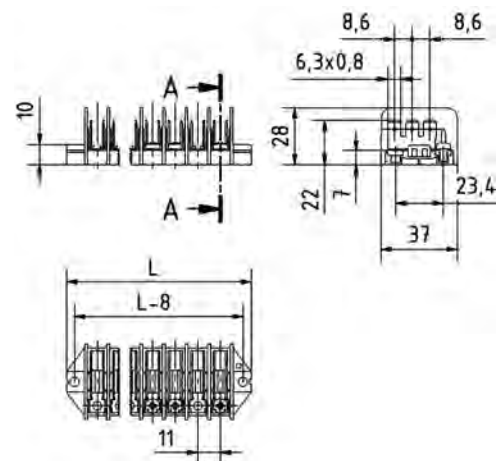
Technische Daten



Prüfzeichen



Maße



Artikelnummer	Polzahl	Länge	kg/100 Stck.	Stück/VE
1195300001	1	30,00	1,000	250
1195300002	2	41,00	1,700	200
1195300003	3	52,00	2,400	200
1195300004	4	63,00	3,100	100
1195300005	5	74,00	3,800	100
1195300006	6	85,00	4,600	100
1195300007	7	96,00	5,300	100
1195300008	8	107,00	6,000	50
1195300009	9	118,00	6,700	50
1195300010	10	129,00	7,400	50
1195300011	11	140,00	8,100	50
1195300012	12	151,00	8,800	50
1195300013	13	162,00	9,500	50
1195300014	14	173,00	10,200	25
1195300015	15	184,00	11,000	25
1195300016	16	195,00	11,700	25
1195300017	17	206,00	12,400	25
1195300018	18	217,00	13,100	25
1195300019	19	228,00	13,800	25
1195300020	20	239,00	14,500	25
1195300021	21	250,00	15,200	25
1195300022	22	261,00	15,900	25
1195300023	23	272,00	16,700	25
1195300024	24	283,00	17,400	25

Verteilerleiste mit 5 Flachsteckern 6,3 x 0,8 je Pol (Schraubanschluss 2,5 mm²)

Gehäuse: Polyamid natur
 glasfaserverstärkt
 Kontakt: Stahl verzinkt
 Schraube: M4 Stahl verzinkt

Diese Verteilerleiste ist 1 - 24-polig lieferbar.
 Jeder einteilige Kontakt bietet 5 Steckanschlüsse und kann mit je einem Schraubanschluss versehen werden.
 Artikelnummern und Gewichte sind ohne Schraubanschlüsse.
 Glühdrahtbeständigkeit 750° C, Flamme < 2 Sek. (IEC/EN 60335-1).
 Brücken sind als Zubehör, auch werkseitig montiert, lieferbar.



Technische Daten

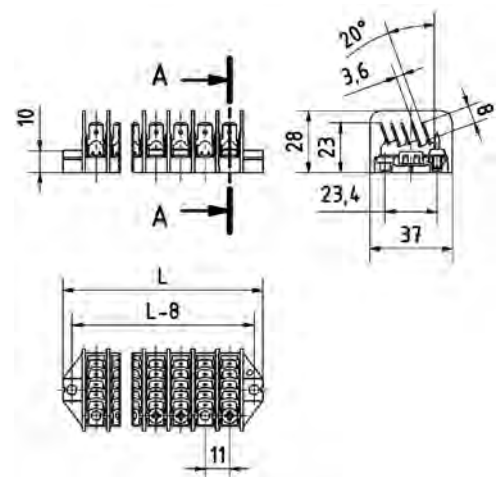


Artikelnummer	Polzahl	Länge	kg/100 Stck.	Stück/VE
1195320001	1	30,00	1,500	250
1195320002	2	41,00	2,200	200
1195320003	3	52,00	2,900	200
1195320004	4	63,00	3,500	100
1195320005	5	74,00	4,200	100
1195320006	6	85,00	4,900	100
1195320007	7	96,00	5,500	100
1195320008	8	107,00	6,200	50
1195320009	9	118,00	6,900	50
1195320010	10	129,00	7,500	50
1195320011	11	140,00	8,200	50
1195320012	12	151,00	8,900	50
1195320013	13	162,00	9,600	50
1195320014	14	173,00	10,200	25
1195320015	15	184,00	10,900	25
1195320016	16	195,00	11,600	25
1195320017	17	206,00	12,300	25
1195320018	18	217,00	13,000	25
1195320019	19	228,00	13,700	25
1195320020	20	239,00	14,400	25
1195320021	21	250,00	15,100	25
1195320022	22	261,00	15,800	25
1195320023	23	272,00	16,500	25
1195320024	24	283,00	17,200	25

Prüfzeichen



Maße



Verteilerleiste mit 6 Flachsteckern 4,8 x 0,8 je Pol (Schraubanschluss 2,5 mm²)

Gehäuse: Polyamid natur
 Kontakt: Stahl verzinkt
 Schraube: M4 Stahl verzinkt

Diese Verteilerleiste ist 1 - 24-polig lieferbar.
 Jeder einteilige Kontakt bietet 6 Steckanschlüsse und kann mit je einem Schraubanschluss versehen werden.
 Diese Klemmleiste ist auch in anderen thermoplastischen Materialien lieferbar.
 Artikelnummern und Gewichte sind ohne Schraubanschlüsse.
 Brücken sind als Zubehör, auch werkseitig montiert, lieferbar.
 Lieferbar auch mit Glühdrahtbeständigkeit 750° C, Flamme < 2 Sek. (IEC/EN 60335-1).



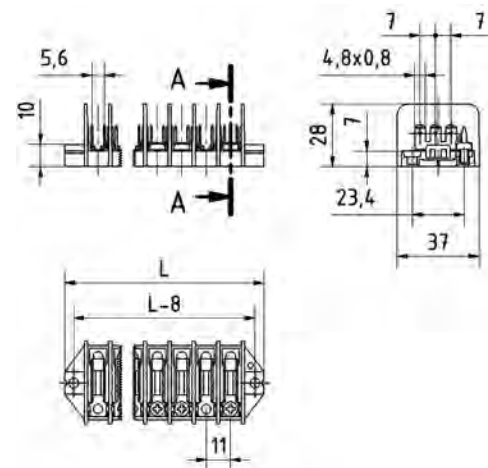
Technische Daten



Prüfzeichen



Maße



Artikelnummer	Polzahl	Länge	kg/100 Stck.	Stück/VE
1195340001	1	30,00	1,200	200
1195340002	2	41,00	1,700	200
1195340003	3	52,00	2,200	100
1195340004	4	63,00	2,700	100
1195340005	5	74,00	3,300	100
1195340006	6	85,00	3,800	100
1195340007	7	96,00	4,300	100
1195340008	8	107,00	4,800	50
1195340009	9	118,00	5,300	50
1195340010	10	129,00	5,800	50
1195340011	11	140,00	6,300	50
1195340012	12	151,00	6,900	50
1195340013	13	162,00	7,400	50
1195340014	14	173,00	7,900	50
1195340015	15	184,00	8,400	25
1195340016	16	195,00	8,900	25
1195340017	17	206,00	9,400	25
1195340018	18	217,00	9,900	25
1195340019	19	228,00	10,400	25
1195340020	20	239,00	10,900	25
1195340021	21	250,00	11,400	25
1195340022	22	261,00	11,900	25
1195340023	23	272,00	12,400	25
1195340024	24	283,00	12,900	25

Verteilerleiste mit 5 Flachsteckern 6,3 x 0,8 je Pol (Schraubanschluss 2,5 mm²)

Gehäuse: Polyamid natur
 Kontakt: Stahl verzinkt
 Schraube: M4 Stahl verzinkt

Diese Verteilerleiste ist 1 - 24-polig lieferbar.
 Jeder einteilige Kontakt bietet 5 Steckanschlüsse und kann mit je einem Schraubanschluss versehen werden.
 Diese Klemmleiste ist auch in anderen thermoplastischen Materialien lieferbar.
 Artikelnummern und Gewichte sind ohne Schraubanschlüsse.
 Brücken sind als Zubehör, auch werkseitig montiert, lieferbar.



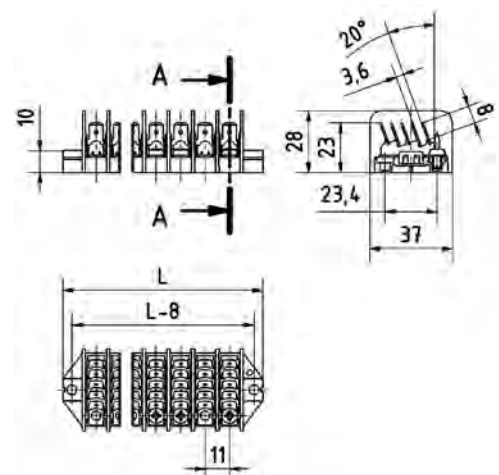
Technische Daten



Prüfzeichen



Maße



Artikelnummer	Polzahl	Länge	kg/100 Stck.	Stück/VE
1195350001	1	30,00	1,500	250
1195350002	2	41,00	2,200	200
1195350003	3	52,00	2,900	200
1195350004	4	63,00	3,500	100
1195350005	5	74,00	4,200	100
1195350006	6	85,00	4,900	100
1195350007	7	96,00	5,500	100
1195350008	8	107,00	6,200	50
1195350009	9	118,00	6,900	50
1195350010	10	129,00	7,500	50
1195350011	11	140,00	8,200	50
1195350012	12	151,00	8,900	50
1195350013	13	162,00	9,600	50
1195350014	14	173,00	10,200	25
1195350015	15	184,00	10,900	25
1195350016	16	195,00	11,600	25
1195350017	17	206,00	12,300	25
1195350018	18	217,00	13,000	25
1195350019	19	228,00	13,700	25
1195350020	20	239,00	14,400	25
1195350021	21	250,00	15,100	25
1195350022	22	261,00	15,800	25
1195350023	23	272,00	16,500	25
1195350024	24	283,00	17,200	25

Steck-Schraub-Leiste 2,5 mm², mit 3 Flachsteckern 6,3 x 0,8 je Pol

Gehäuse: Polyamid grau
 Schraube: M4 Stahl verzinkt
 Kontakt: Stahl verzinkt

Diese Klemmleiste ist 2- bis 12-polig, sowie mit verschiedenen Erdungsbügel lieferbar.
 Die Beschriftung der Pole kann beliebig erfolgen.
 Diese Netzanschlussklemme ist auch in anderen thermoplastischen Materialien lieferbar.
 Lieferung erfolgt anschlussfertig mit hochgedrehten Schrauben, die gegen Selbstlockern im Isolierteil gesichert sind.



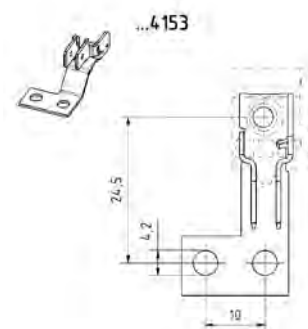
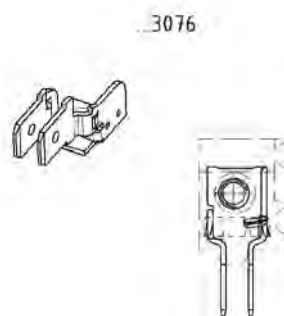
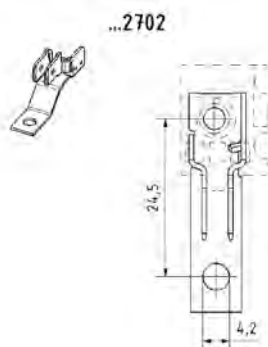
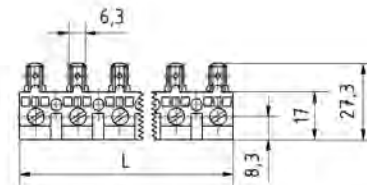
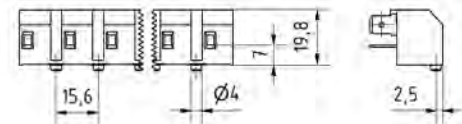
Technische Daten



Prüfzeichen



Maße



Steck-Schraub-Leiste 2,5 mm², mit 3 Flachsteckern 6,3 x 0,8 je Pol

Gehäuse: Polyamid grau
 Schraube: M4 Stahl verzinkt
 Kontakt: Stahl verzinkt

Diese Klemmleiste ist 2-12-polig, sowie mit Erdungsbügel lieferbar.

Die Beschriftung der Pole kann beliebig erfolgen. Diese Netzanschlussklemme ist auch in anderen thermoplastischen Materialien lieferbar.

Lieferung erfolgt anschlussfertig mit hochgedrehten Schrauben, die gegen Selbstlockern im Isolierteil gesichert sind.



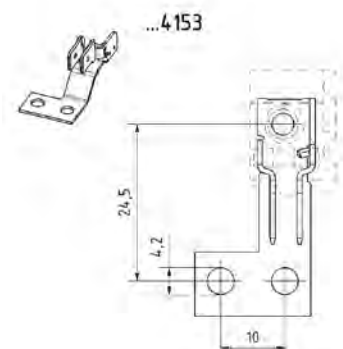
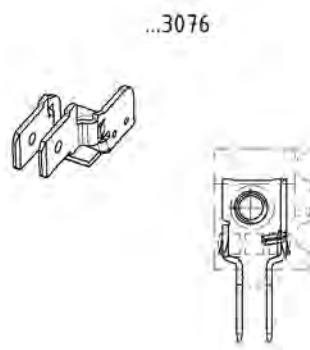
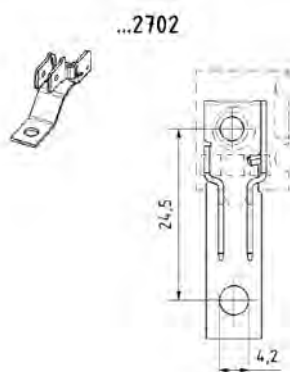
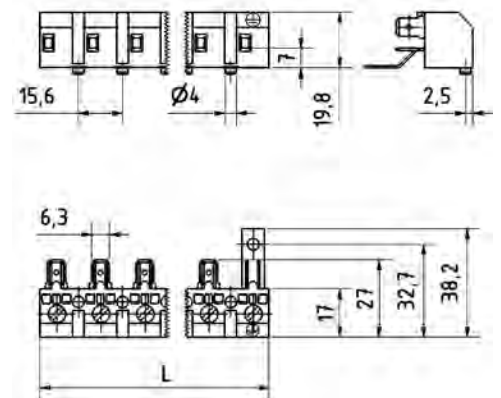
Technische Daten

24A 450V	PTI 250	T110	 1mm ² -2,5mm ²
 1mm ² -2,5mm ²	 L=6mm-6,5mm		

Prüfzeichen



Maße



Steck-Schraub-Leiste 2,5 mm², mit 3 Flachsteckern 6,3 x 0,8 je Pol

Gehäuse: Polyamid natur
glasfaserverstärkt
Schraube: M4 Stahl verzinkt
Kontakt: Stahl verzinkt

Diese Klemmleiste ist 2 - 12-polig, sowie mit Erdungsbügel lieferbar.

Die Beschriftung der Pole kann beliebig erfolgen. Diese Netzanschlussklemme ist auch in anderen thermoplastischen Materialien und Farben lieferbar. Lieferung erfolgt anschlussfertig mit hochgedrehten Schrauben, die gegen Selbstlockern im Isolierteil gesichert sind.

Glühdrahtbeständigkeit : 750° C, Flamme < 2 Sek. (IEC/EN 60335-1)

Artikelnummer	Polzahl	Länge	kg/100 Stck.	Stück/VE
1196320002	2	27,00	1,200	250
1196320003	3	42,50	1,800	200
1196320004	4	58,00	2,400	200
1196320005	5	73,50	3,000	100
1196320006	6	89,00	3,600	100
1196320007	7	104,00	4,200	50
1196320008	8	120,00	4,900	50
1196320009	9	135,50	5,400	50
1196320010	10	151,00	6,000	50
1196320011	11	166,50	6,600	50
1196320012	12	182,00	7,200	50



Technische Daten

24A
450V

PTI 425

T150

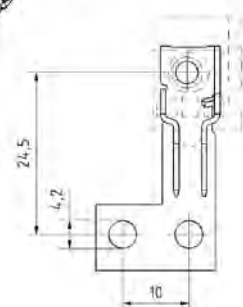
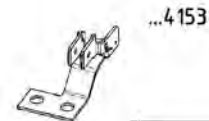
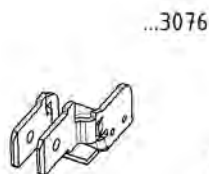
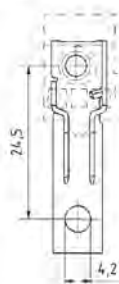
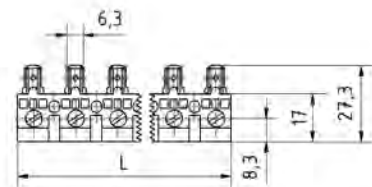
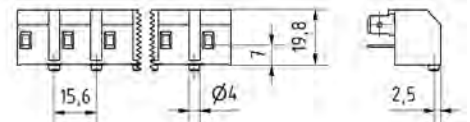
1mm²-2,5mm²



Prüfzeichen



Maße



Steck-Schraub-Leiste 2,5 mm², 3 - 5-polig, mit 3 Flachsteckern 6,3 x 0,8 je Pol (Erdungsbügel mit 2 Flachsteckern)

Gehäuse: Polyamid natur
 glasfaserverstärkt
 Schraube: M4 Stahl verzinkt
 Kontakt: Stahl verzinkt



Diese Klemmleiste ist 2-12-polig, sowie mit verschiedenen Erdungsbügel lieferbar.

Die Beschriftung der Pole kann beliebig erfolgen. Diese Netzanschlussklemme ist auch in anderen thermoplastischen Materialien und Farben lieferbar. Lieferung erfolgt anschlussfertig mit hochgedrehten Schrauben, die gegen Selbstlockern im Isolierteil gesichert sind. Glühdrahtbeständigkeit : 750° C, Flamme < 2 Sek. (IEC/EN 60335-1)

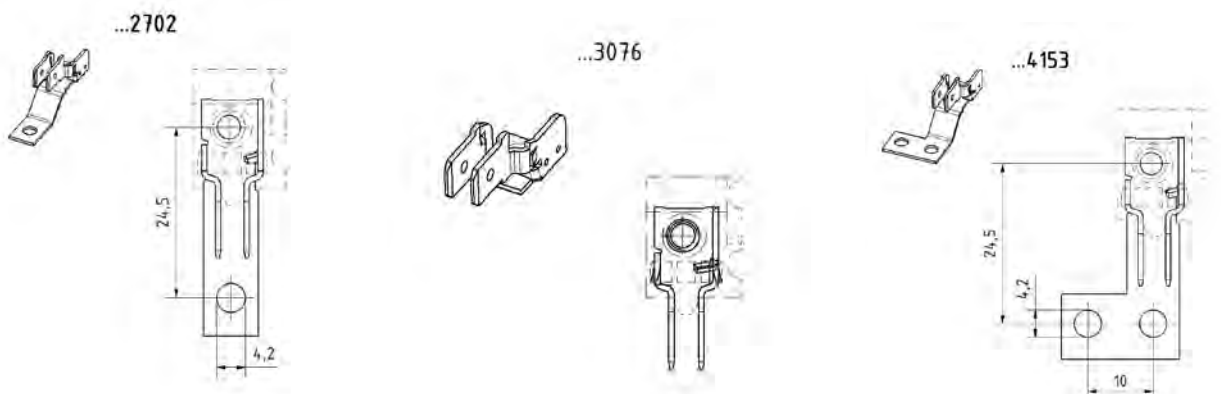
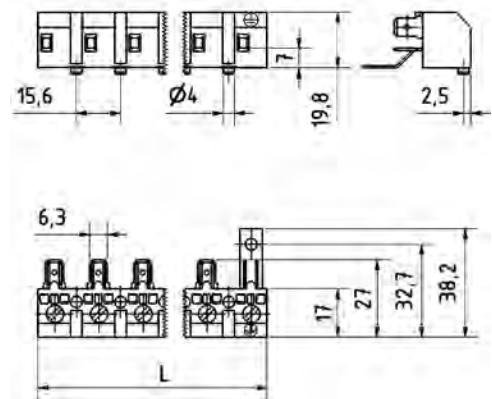
Technische Daten



Prüfzeichen



Maße



Artikelnummer	Polzahl	Länge	kg/100 Stck.	Stück/VE
1196324003	3	42,50	1,950	200
1196324004	4	58,00	2,550	200
1196324005	5	73,50	3,150	100

Steckklemme 2,5 mm² mit 3 Flachsteckern 6,3 x 0,8 je Pol

Gehäuse: Polyamid grau
Kontakt: Stahl verzinkt

Diese Klemmleiste ist 2-12-polig, sowie mit verschiedenen Erdungsbügel lieferbar.
Die Beschriftung der Pole kann beliebig erfolgen.



Technische Daten

24A
450V

PTI 250

T110

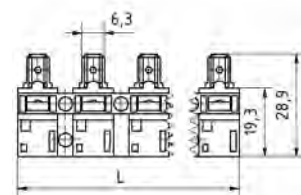
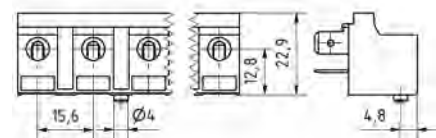
1mm²-2,5mm²



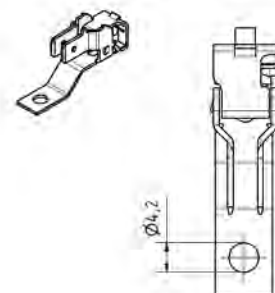
Prüfzeichen



Maße



...5226

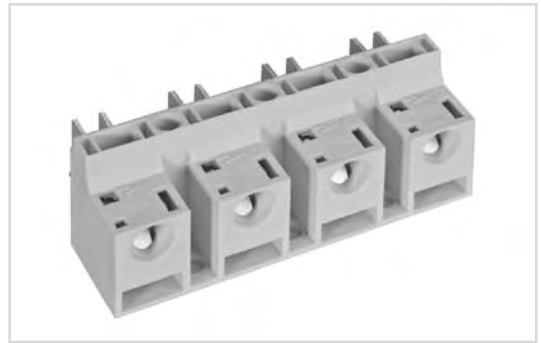


Steckklemme 2,5 mm² mit 3 Flachsteckern 6,3 x 0,8 je Pol

Gehäuse: Polyamid natur
glasfaserverstärkt
Kontakt: Stahl verzinkt

Diese Klemmleiste ist 2- bis 12-polig, sowie mit verschiedenen Erdungsbügel lieferbar.
Die Beschriftung der Pole kann beliebig erfolgen.
Diese Netzanschlussklemme ist auch in anderen thermoplastischen Materialien lieferbar.
Glühdrahtbeständigkeit : 750° C, Flamme < 2 Sek. (IEC/EN 60335-1)

Artikelnummer	Polzahl	Länge	kg/100 Stck.	Stück/VE
1196420002	2	26,90	1,200	250
1196420003	3	42,50	1,800	200
1196420004	4	58,10	2,400	200
1196420005	5	73,70	3,100	100
1196420006	6	89,30	3,700	100
1196420007	7	94,90	4,300	50
1196420008	8	110,50	4,900	50
1196420009	9	126,10	5,500	50
1196420010	10	141,70	6,100	50
1196420011	11	157,30	6,700	50
1196420012	12	172,90	7,400	50



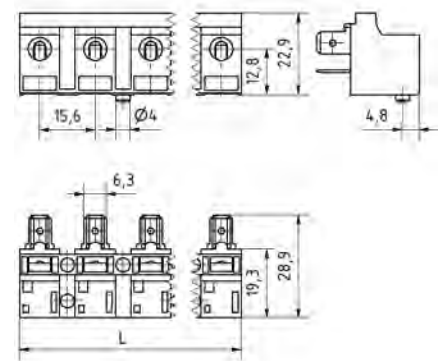
Technische Daten



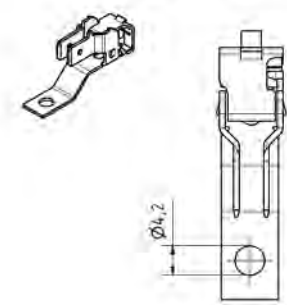
Prüfzeichen



Maße



...5226



Netzanschlussklemme 10 mm², mit 3 Flachsteckern 6,3 x 0,8 je Pol

Gehäuse: Polyamid schwarz
 glasfaserverstärkt
 Schraube: M6 Stahl verzinkt
 Kontakt: Stahl verzinkt
 Befestigung: Schraubbefestigung

Diese Klemmleiste ist 3-7-polig, sowie mit verschiedenen Erdungsbügel lieferbar. Die Beschriftung der Pole kann beliebig erfolgen.

Diese Klemmleiste ist auch in anderen thermoplastischen Materialien und Farben lieferbar.

Glühdrahtbeständigkeit : 750° C, Flamme < 2 Sek. (IEC/EN 60335-1)

Brücken sind als Zubehör, auch werkseitig montiert, lieferbar.



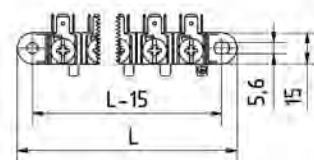
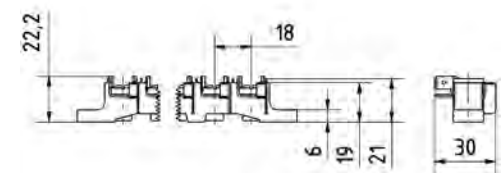
Technische Daten

57A 450V	PTI 250	T150	 1,5mm ² -10mm ²
 1,5mm ² -6mm ²			

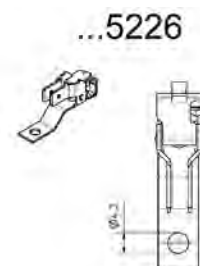
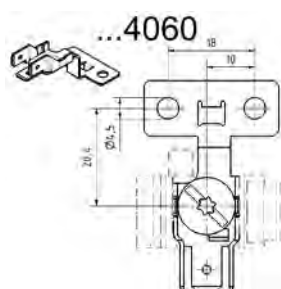
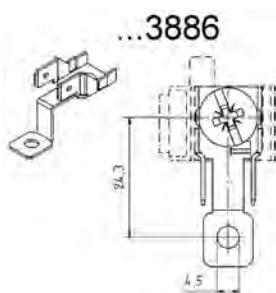
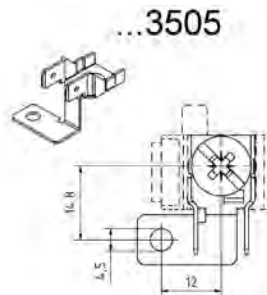
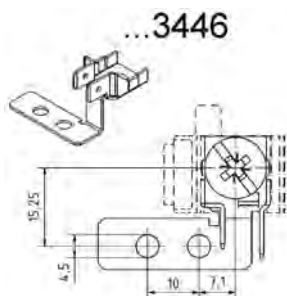
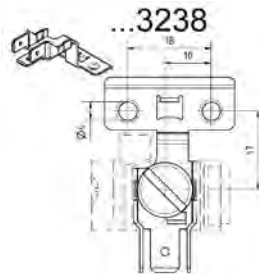
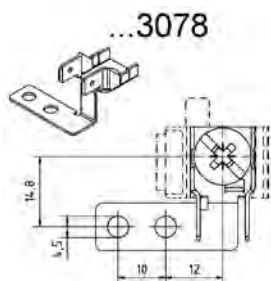
Prüfzeichen



Maße



Artikelnummer	Polzahl	Länge	kg/100 Stck.	Stück/VE
1197160303	3	80,00	3,100	200
1197160305	5	117,00	5,300	100
1197160306	6	135,00	6,400	100



Netzanschlussklemme 10 mm² mit 3 Flachsteckern 6,3 x 0,8 je Pol

Gehäuse: Polyamid schwarz
glasfaserverstärkt
Schraube: M6 Stahl verzinkt
Kontakt: Stahl verzinkt
Befestigung: Rastbefestigung

Diese Klemmleiste ist 3-7-polig, sowie mit Erdungsbügel lieferbar. Die Beschriftung der Pole kann beliebig erfolgen. Diese Klemmleiste ist auch in anderen thermoplastischen Materialien und Farben lieferbar. Glühdrahtbeständigkeit : 750° C, Flamme < 2 Sek. (IEC/EN 60335-1).
Brücken sind als Zubehör, auch werkseitig montiert, lieferbar.



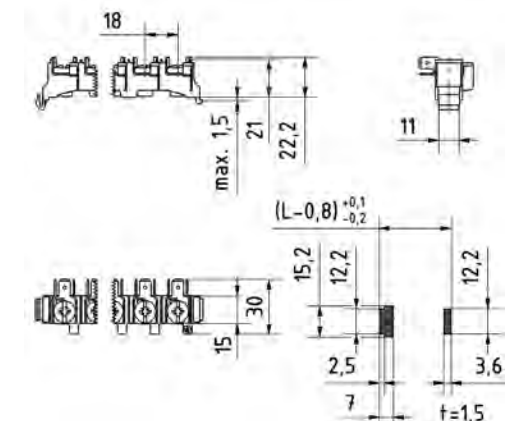
Technische Daten



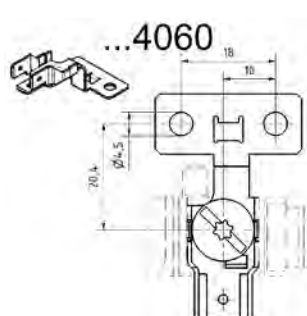
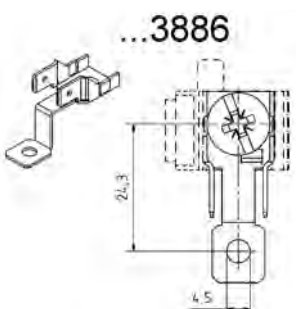
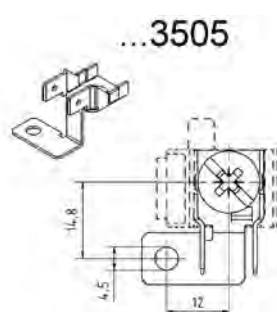
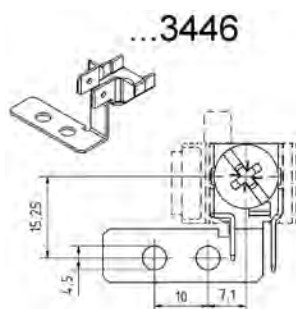
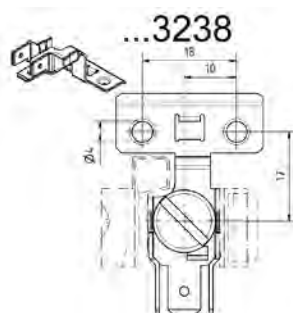
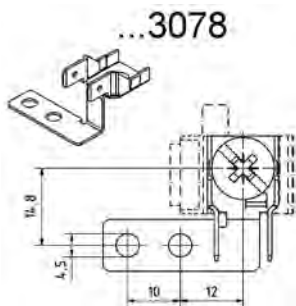
Prüfzeichen



Maße



Artikelnummer	Polzahl	Länge	kg/100 Stck.	Stück/VE
1197170305	5	99,40	5,000	100
1197170306	6	117,40	6,000	100
1197170307	7	135,40	7,000	100



Netzanschlussklemme 10 mm² mit 3 Flachsteckern 6,3 x 0,8 je Pol

Gehäuse: Polyamid schwarz
 glasfaserverstärkt
 Schraube: M6 Stahl verzinkt
 Kontakt: Stahl verzinkt
 Befestigung: Rastbefestigung

Diese Klemmleiste ist 3- und 6-polig, sowie mit Erdungsbügel lieferbar. Die Beschriftung der Pole kann beliebig erfolgen. Diese Klemmleiste ist auch in anderen thermoplastischen Materialien und Farben lieferbar. Glühdrahtbeständigkeit : 750° C, Flamme < 2 Sek. (IEC/EN 60335-1).
 Brücken sind als Zubehör, auch werkseitig montiert, lieferbar.



Technische Daten

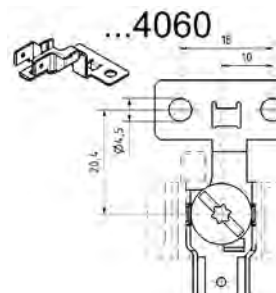
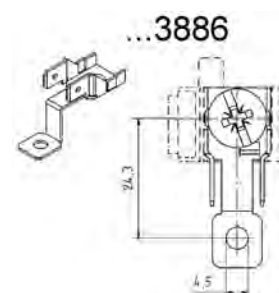
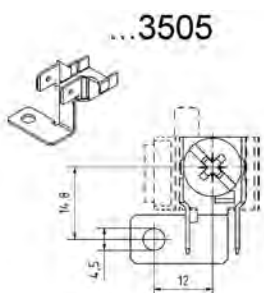
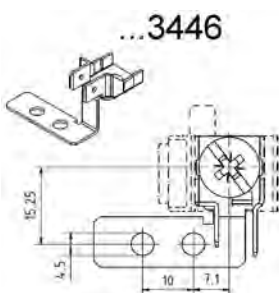
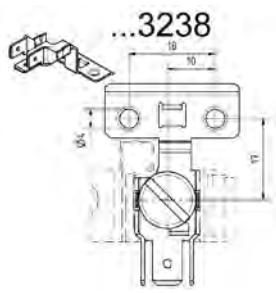
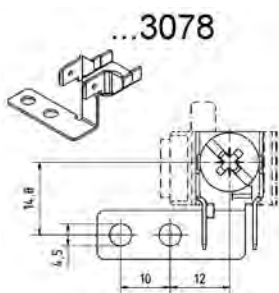
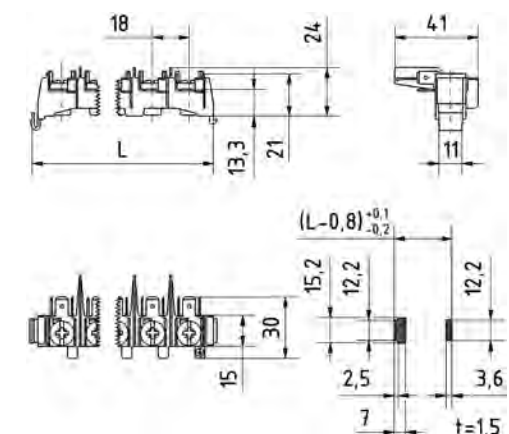


Artikelnummer	Polzahl	Länge	kg/100 Stck.	Stück/VE
1197198323	3	63,40	3,300	200

Prüfzeichen



Maße



Netzanschlussklemme 10 mm², 5-polig, Rastermaß 8 mm

Gehäuse:	Polyamid natur glasfaserverstärkt
Klemmkörper:	Messing vernickelt
Schraube:	M4 Stahl verzinkt
Brücken:	3x

Diese Klemme ist sehr gut für den Einbau in Geräten geeignet, die wenig Platz für den Netzanschluss zur Verfügung haben.

Glühdrahtbeständigkeit 750° C, Flamme < 2 Sek. (IEC/ EN.60335-1).

Auch mit Temperaturbeständigkeit T110 und T125 lieferbar.

Technische Daten

57A
450V

PTI 425

T150

4mm²-10mm²

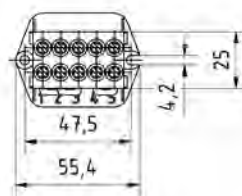
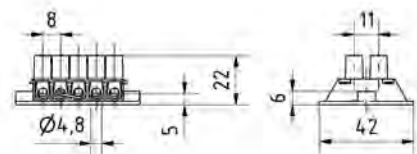


Artikelnummer	Polzahl	Länge	kg/100 Stck.	Stück/VE
1025560005	5	56,00	3,900	200

Prüfzeichen



Maße



Netzanschlussklemme 10 mm², 5-polig, Rastermaß 8 mm

Gehäuse: Polyamid natur
glasfaserverstärkt
Klemmkörper: Messing vernickelt
Schraube: M4 Stahl verzinkt

Diese Klemme ist sehr gut für den Einbau in Geräten geeignet, die wenig Platz für den Netzanschluss zur Verfügung haben.

Glühdrahtbeständigkeit 750° C, Flamme < 2 Sek. (IEC/EN 60335-1).

Auch mit Temperaturbeständigkeit T110 und T125 lieferbar. Brücken sind als Zubehör, auch werkseitig montiert, lieferbar.

Artikelnummer	Polzahl	Länge	kg/100 Stck.	Stück/VE
1025567005	5	56,00	3,700	200



Technische Daten

57A
450V

PTI 425

T150

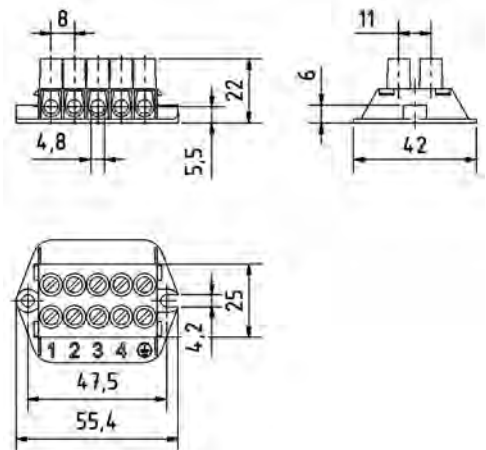
4mm²-10mm²



Prüfzeichen



Maße



Netzanschlusskasten 3 x 0,75 mm² bis 3 x 1,5 mm² (max. 17,5A) oder 3 x 2,5 mm² bis 3 x 4 mm² (max. 32A), 3-polig Rastbefestigung.

Gehäuse: Polyamid schwarz
 Kontakt: Stahl vernickelt
 Kontaktschraube: M4 Stahl verzinkt, Kreuzschlitz

Dieser Netzanschlusskasten ist in 2 Varianten lieferbar und wird von außen in die Rückwand eingerastet. Der Schutzleiteranschluss erfolgt über einen Erdkontakt der außerhalb oder innerhalb des Gehäuses liegt. Der Deckel kann nur mit Hilfe eines Werkzeuges geöffnet werden. Die innere Verdrahtung kann mit Gruppenstecksystem RAST 5 erfolgen. Pro Pol sind zwei Steckanschlüsse vorhanden. Glühdrahtbeständigkeit: 750° C, Flamme < 2 Sek. (IEC/EN 60335-1).



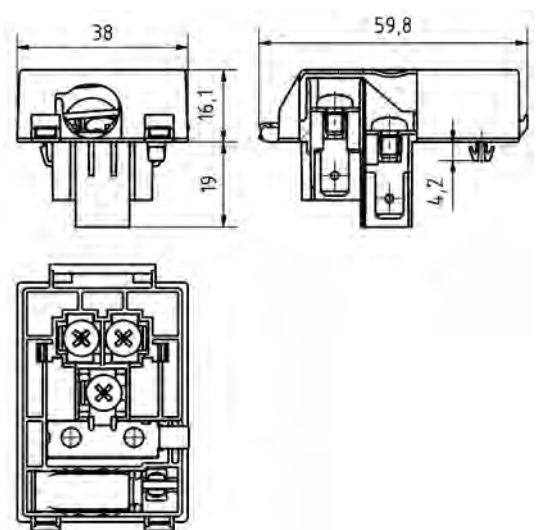
Technische Daten

$\frac{32A}{450V}$	$\frac{17,5 A}{450V}$	PTI 250	T130
		IP30	

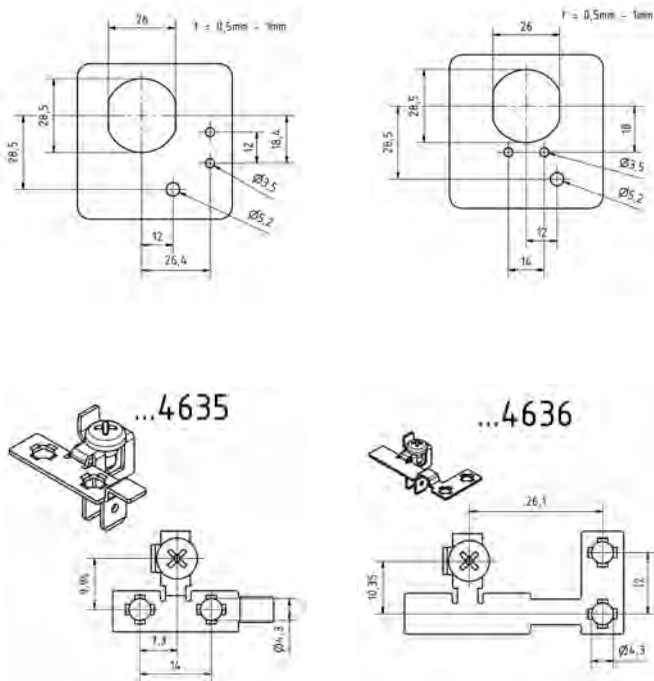
Prüfzeichen



Maße



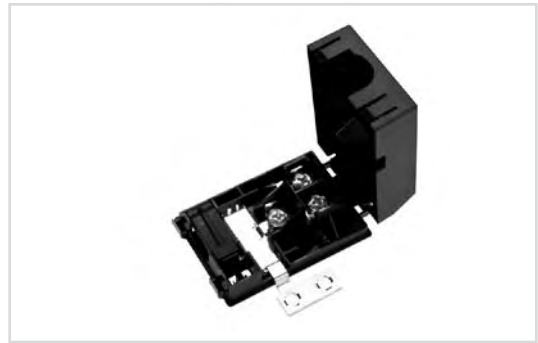
Artikelnummer	Polzahl	Querschnitt in mm ²	Erdkontakt	kg/100 Stck.	Stück/VE
1270100303	3	max. 1,5 mm	...4635	2,650	100
1270101303	3	max. 4,0 mm	...4635	2,700	100
1270105303	3	max. 1,5 mm	...4463	2,760	100
1270106303	3	max. 4,0 mm	...4463	2,750	100



Netzanschlusskasten 3 x 0,75 mm² bis 3 x 1,5 mm² (max. 17,5A) oder 3 x 2,5 mm² bis 3 x 4 mm² (max. 32A), 3-polig Rastbefestigung, zusätzlicher Trennsteg.

Gehäuse: Polyamid schwarz
 Kontakt: Stahl vernickelt
 Kontaktschraube: M4 Stahl verzinkt, Kreuzschlitz
 Zugentlastung zum rasten

Dieser Netzanschlusskasten ist in 2 Varianten lieferbar und wird von außen in die Rückwand eingerastet. Der Schutzleiteranschluss erfolgt über einen Erdkontakt der außerhalb oder innerhalb des Gehäuses liegt. Der Deckel kann nur mit Hilfe eines Werkzeuges geöffnet werden. Die innere Verdrahtung kann einzeln mit Flachsteckhülsen 6,3 mm erfolgen. Pro Pol sind zwei Steckanschlüsse vorhanden. Glühdrahtbeständigkeit: 750° C, Flamme < 2 Sek. (IEC/EN 60335-1).



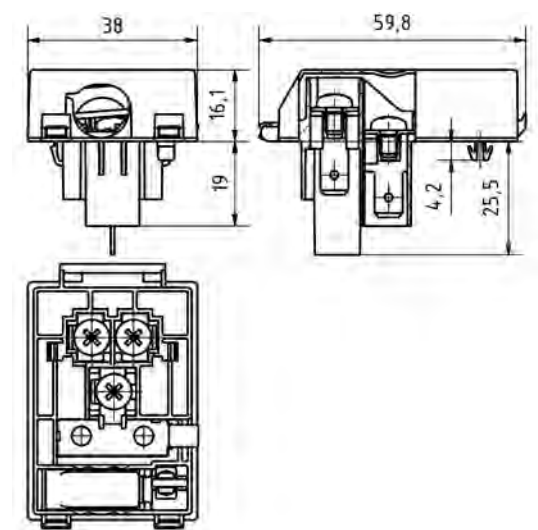
Technische Daten

$\frac{32A}{450V}$	$\frac{17,5 A}{450V}$	PTI 250	T130
		IP30	

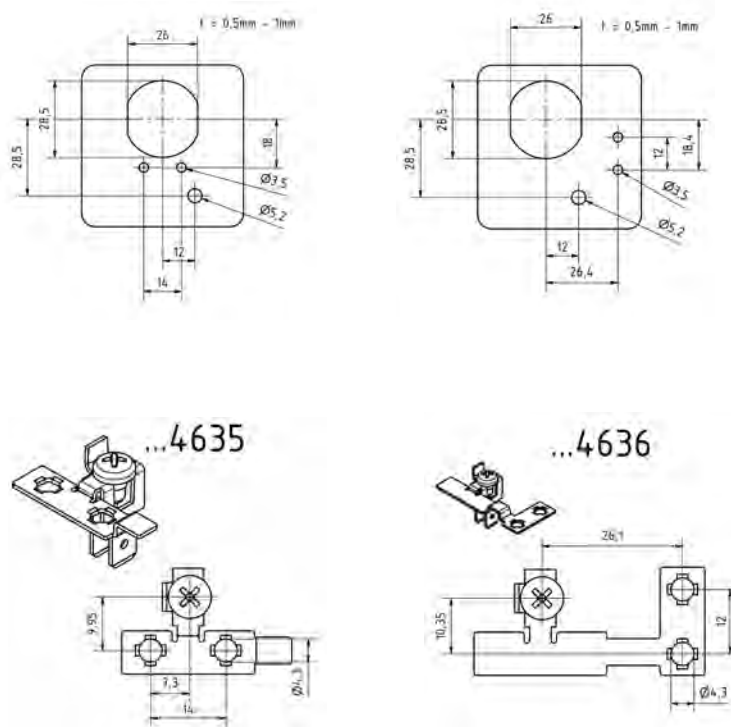
Prüfzeichen



Maße

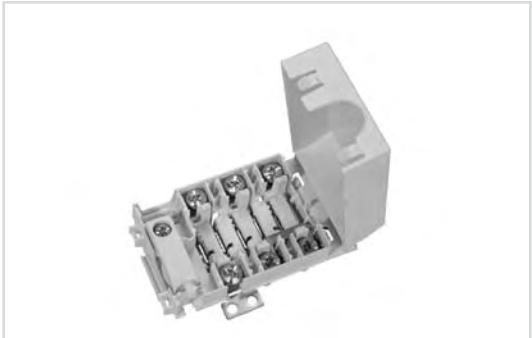


Artikelnummer	Polzahl	kg/100 Stck.	Stück/VE
1270150303	3	2,690	100
1270151303	3	2,670	100
1270155303	3	2,830	100
1270156303	3	2,800	100



Netzanschlusskasten 5 x 1,5 mm² (3 x 6 mm²), 6-polig, Rastbefestigung

Gehäuse:	Polyamid natur
Kontakt:	Stahl verzinkt
Kontaktschraube:	M5 Stahl verzinkt, Kombitorx T 20
Zugentlastungsschraube:	Stahl verzinkt, Kombitorx T 20
Brücken:	Kupfer blank



Dieser Netzanschlusskasten wird von außen in die Rückwand (Blechausschnitt 83,5 mm x 50,5 mm, Blechdicke 0,8 mm) eingerastet.

Der Schutzleiteranschluss erfolgt auch an der Gehäusewand mittels Blechschrauben St 3,9 und Zahnscheiben.

Der Deckel kann nur mit Hilfe eines Werkzeuges geöffnet werden. Die vier Brücken sind im Gehäuse geparkt.

Die innere Verdrahtung kann mit Gruppenstecksystem RAST 5 - jeder 2. Pol bestückt (RAST 10) - oder einzeln mit Flachsteckhülsen 6,3 mm erfolgen. Pro Pol sind zwei Steckanschlüsse vorhanden.

Pro Pol sind zwei Steckanschlüsse vorhanden.

Glühdrahtbeständigkeit: 750° C, Flamme < 2 Sek. (IEC/EN 60335-1).

Technische Daten

41A
450V

CTI 325

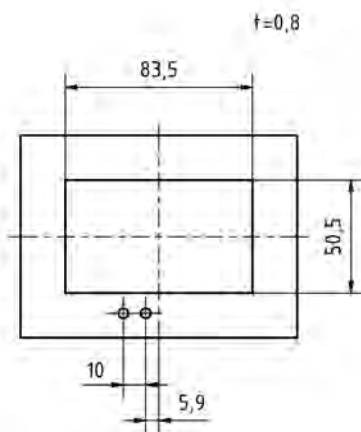
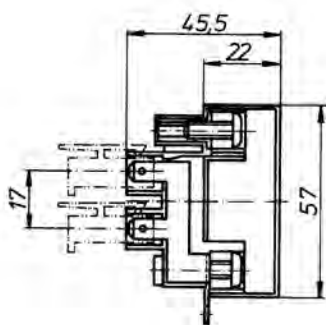
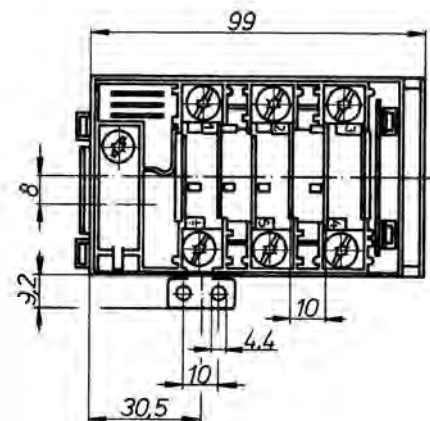
T110



Prüfzeichen



Maße



Artikelnummer	Polzahl	kg/100 Stck.	Stück/VE
1270700006	6	10,100	50

Porzellan-Klemme 4 mm² (6 mm²), 1 - polig

Gehäuse: C111 unglasiert
 Klemmkörper: Messing vernickelt
 Schraube: M3 Stahl verzinkt

Die Klemme findet bei hoher Temperaturbelastung Verwendung.
 Die Schrauben sind voll eingedreht.

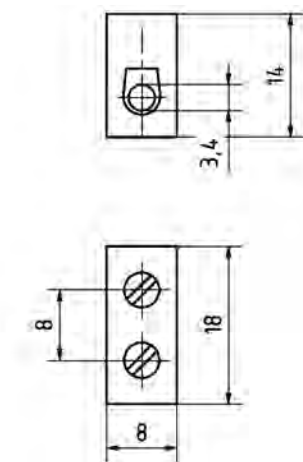


Technische Daten

32A
400V



Maße



Artikelnummer	Polzahl	kg/100 Stck.	Stück/VE
1002110001	1	0,450	200

Porzellan-Klemme 4 mm² (6 mm²), 2 - polig

Gehäuse: C111 unglasiert
 Klemmkörper: Messing vernickelt
 Schraube: M3 Stahl verzinkt

Die Klemme findet bei hoher Temperaturbelastung Verwendung.
 Die Schrauben sind voll eingedreht.

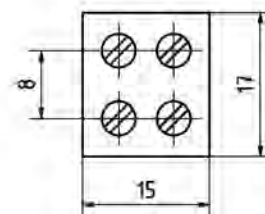
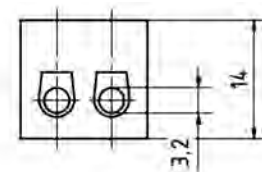


Technische Daten

32A
400V



Maße



Artikelnummer	Polzahl	kg/100 Stck.	Stück/VE
1002210002	2	0,820	200

Porzellan-Klemme 4 mm² (6 mm²), 3 - polig

Gehäuse: C111 unglasiert
 Klemmkörper: Messing vernickelt
 Schraube: M3 Stahl verzinkt

Die Klemme findet bei hoher Temperaturbelastung Verwendung.
 Die Schrauben sind voll eingedreht.



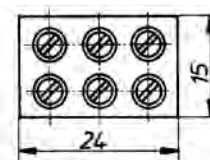
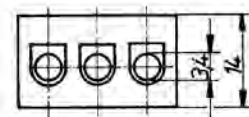
Technische Daten

32A
400V



Artikelnummer	Polzahl	kg/100 Stck.	Stück/VE
1002310003	3	1,200	100

Maße



Porzellan-Klemme 4 mm², 2 - polig mit Befestigungsloch, auch mit Drahtschutz (DS)

Gehäuse: C111 glasiert
C221 unglasiert
Klemmkörper: Messing vernickelt
Schraube: M3 Stahl verzinkt
Drahtschutz: Chrom-Nickel-Stahl

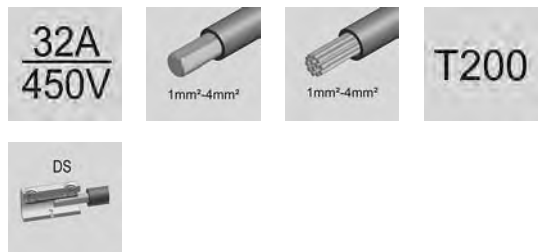
Die Klemme findet bei hoher Temperaturbelastung Verwendung.

Die Schrauben sind voll eingedreht.

Polzahl	Länge	Artikelnummer	kg/100 Stck.	Artikelnummer mit DS	kg/100 Stck.	Stück/VE
2	21,00	100545002	1,300	1005452002	1,320	200
2	21,00	1005454002	1,300			200
2	21,00	1005455002	1,300			200
2	21,00	1005456002	1,300			200



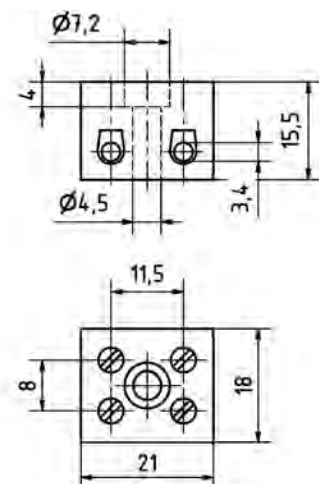
Technische Daten



Prüfzeichen



Maße



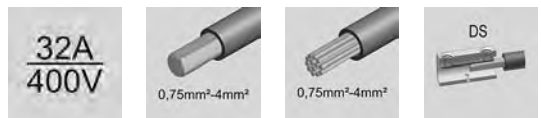
Porzellan-Klemme 4 mm², (6 mm²), 2 - polig mit Befestigungsloch, auch mit Drahtschutz (DS)

Gehäuse: C111 glasiert
 Klemmkörper: Messing vernickelt
 Schraube: M3 Stahl verzinkt
 Drahtschutz: Chrom-Nickel-Stahl

Die Klemme findet bei hoher Temperaturbelastung Verwendung.
 Die Schrauben sind voll eingedreht.

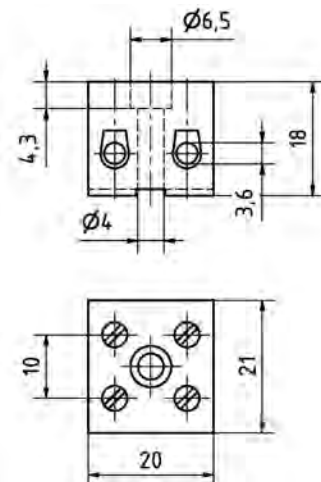


Technische Daten



Polzahl	Länge	Artikelnummer	kg/100 Stck.	Artikelnummer mit DS	kg/100 Stck.	Stück/VE
2	20,00	1005510002	1,700	1005512002	1,800	100

Maße



Porzellan-Klemme 10 mm², 2 - polig mit Befestigungsloch

Gehäuse: C111 glasiert
 Klemmkörper: Messing vernickelt
 Schraube: M3,5 Stahl verzinkt

Die Klemme findet bei hoher Temperaturbelastung Verwendung.
 Die Schrauben sind voll eingedreht.



Technische Daten

Artikelnummer	Polzahl	kg/100 Stck.	Stück/VE
1005520002	2	2,400	100

57A
450V



2,5mm²-10mm²



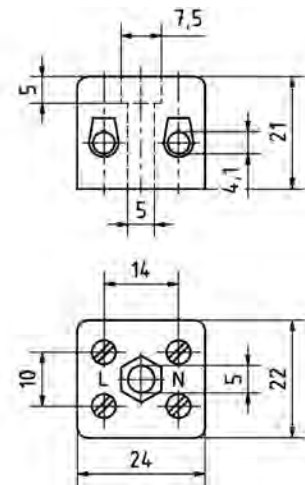
2,5mm²-6mm²

T200

Prüfzeichen



Maße



Porzellan-Klemme 4 mm², 3 - polig mit 2 Befestigungslöchern, auch mit Drahtschutz (DS)

Gehäuse: C111 unglasiert
 Klemmkörper: Messing vernickelt
 Schraube: M3 Stahl verzinkt
 Drahtschutz: Chrom-Nickel-Stahl

Die Klemme findet bei hoher Temperaturbelastung Verwendung.
 Die Schrauben sind voll eingedreht.

Polzahl	Länge	Artikelnummer	kg/100 Stck.	Artikelnummer mit DS	kg/100 Stck.	Stück/VE
3	33,00	1005650003	2,000	1005652003	2,100	100
3	33,00			1005654003	2,100	100



Technische Daten

32A / 250V

1,5mm²-4mm²

1,5mm²-4mm²

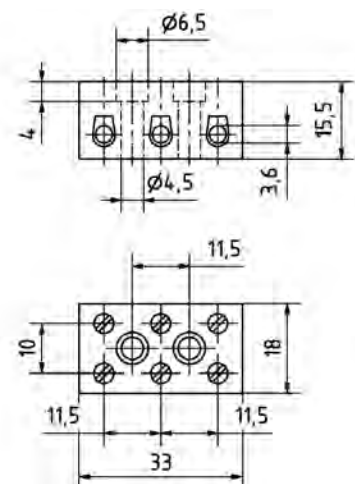
T200

DS

Prüfzeichen



Maße



Porzellan-Klemme 2,5 mm² (6 mm²), 4 - polig mit 2 Befestigungslöchern

Gehäuse: C111 glasiert
 Klemmkörper: Messing vernickelt
 Schraube: M3 Stahl verzinkt

Die Klemme findet bei hoher Temperaturbelastung Verwendung.
 Die Schrauben sind voll eingedreht.



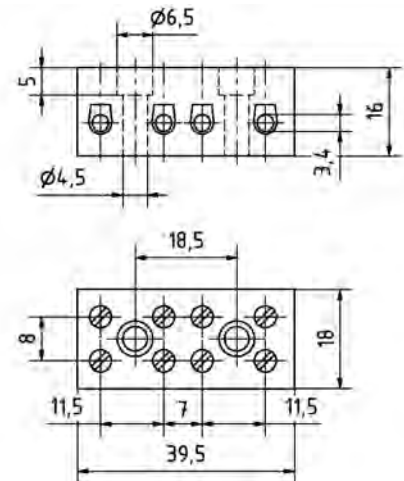
Technische Daten

32A
450V



Artikelnummer	Polzahl	kg/100 Stck.	Stück/VE
1005720004	4	2,600	500

Maße



Porzellan-Klemme 10 mm², 3 - polig mit 2 Befestigungslöchern

Gehäuse: C111 glasiert
 Klemmkörper: Messing vernickelt
 Schraube: M4 Stahl verzinkt

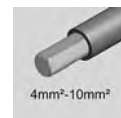
Die Klemme findet bei hoher Temperaturbelastung Verwendung.
 Die Schrauben sind voll eingedreht.



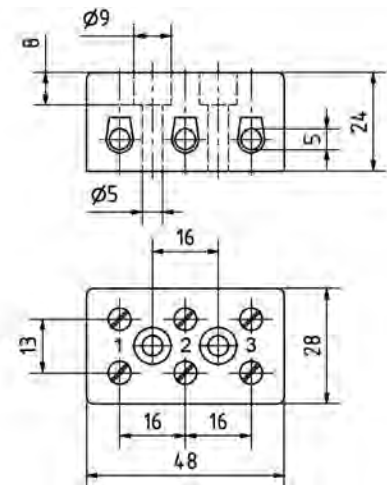
Technische Daten

Artikelnummer	Polzahl	kg/100 Stck.	Stück/VE
1005800003	3	8,000	50

57A
400V



Maße



Stecker-Klemmleiste 2,5 mm², 16 A

Gehäuse: Polyamid rotbraun
 glasfaserverstärkt
 Klemmkörper: Messing vernickelt
 Schraube: M3,5 Stahl verzinkt

Diese Klemmleiste ist auch in anderen thermoplastischen Materialien und Farben lieferbar.
 Bestückung mit nur 2 oder 3 Steckern ist möglich.

Artikelnummer	Polzahl	Länge	kg/100 Stck.	Stück/VE
1026010002	2	19,40	1,000	500
1026010004	4	42,50	2,000	250
1026030004	4	42,50	2,200	250



Technische Daten

16A
 450V

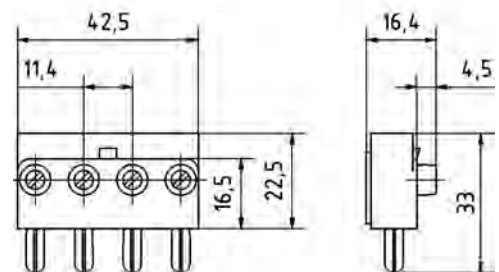
T150



Prüfzeichen



Maße



Steckbuchsen-Klemmleiste 2,5 mm², 16 A

Gehäuse: Polyamid rotbraun
 glasfaserverstärkt
 Klemmkörper: Messing vernickelt
 Schraube: M3,5 Stahl verzinkt

Diese Klemmleiste ist auch in anderen thermoplastischen Materialien und Farben lieferbar.
 Bestückung mit nur 2 oder 3 Buchsen ist möglich.



Artikelnummer	Polzahl	Länge	kg/100 Stck.	Stück/VE
1026110002	2	20,00	0,700	250
1026110004	4	43,00	1,500	250

Technische Daten

16A
450V

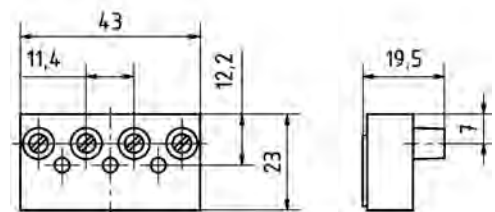
T150



Prüfzeichen



Maße



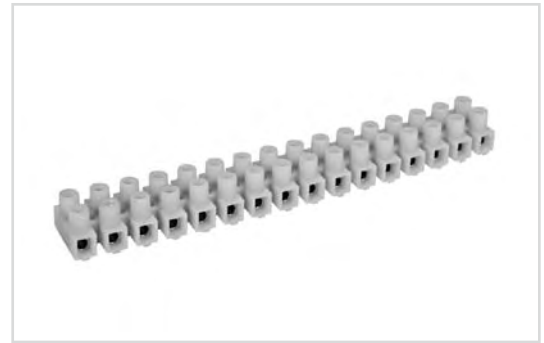
Klemmleiste 10 mm², durchgehender Befestigungssteg

Gehäuse: Polyamid natur
 glasfaserverstärkt
 Klemmkörper: Messing vernickelt
 Schraube: M3,5 Stahl verzinkt

Diese Klemmleiste ist 1 - 16-polig lieferbar oder kann durch Absägen beliebig geteilt werden.

Lieferung erfolgt anschlussfertig mit hochgedrehten Schrauben, die gegen Selbstlockern im Isolierteil gesichert sind.

Einzelteile als Zubehör lieferbar.



Technische Daten

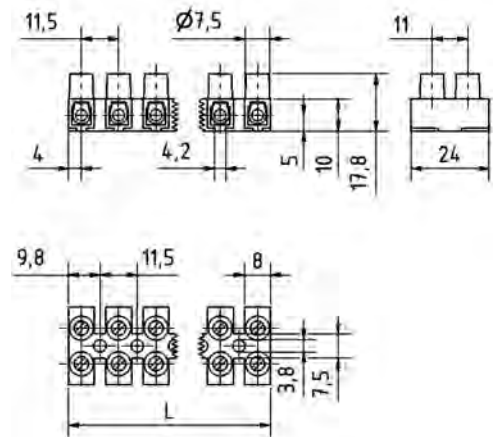
57A
400V

T150



Artikelnummer	Polzahl	Länge	kg/100 Stck.	Stück/VE
1011411001	1	8,50	0,400	1000
1011411002	2	20,00	1,000	500
1011411003	3	31,50	1,500	500
1011411004	4	43,00	1,900	500
1011411005	5	54,50	2,400	200
1011411006	6	66,00	2,900	100
1011411007	7	77,50	3,400	100
1011411008	8	89,00	3,800	100
1011411009	9	100,50	4,300	100
1011411010	10	112,00	4,800	100
1011411011	11	123,50	5,300	100
1011411012	12	135,00	5,800	100
1011411013	13	146,50	6,200	100
1011411014	14	158,00	6,700	1000
1011411015	15	169,50	7,200	1000
1011411016	16	181,00	7,700	1000

Maße



Stecker-Klemmleiste 6 mm², durchgehender Befestigungssteg

Gehäuse: Polyamid natur
 glasfaserverstärkt
 Klemmkörper: Messing vernickelt
 Schraube: M3 Stahl verzinkt

Diese Klemmleiste ist 1 - 12-polig lieferbar oder kann durch Absägen beliebig geteilt werden.
 VDE Prüfzeichen gilt nur für die Kombination aus 114.7 und 114.78.

Lieferung erfolgt anschlussfertig mit hochgedrehten Schrauben, die gegen Selbstlockern im Isolierteil gesichert sind.

Glühdrahtbeständigkeit: 750° C, Flamme < 2 sek. (IEC/ EN60335-1).

Artikelnummer	Polzahl	Länge	kg/100 Stck.	Stück/VE
1011470001	1	8,20	0,700	1000
1011470002	2	19,95	1,300	500
1011470003	3	31,70	1,900	500
1011470004	4	43,45	2,500	250
1011470005	5	55,20	3,200	250
1011470006	6	66,95	3,800	250
1011470007	7	78,70	4,300	100
1011470008	8	90,45	5,000	100
1011470009	9	102,20	5,600	100
1011470010	10	113,95	6,400	100
1011470011	11	125,70	6,900	100
1011470012	12	137,45	7,600	100



Technische Daten

16A
450V

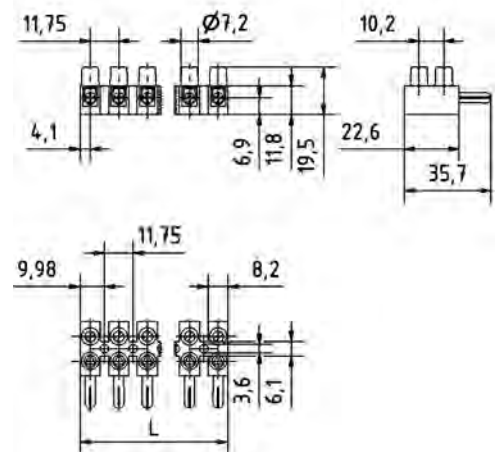
PTI 425



Prüfzeichen



Maße





Steckbuchsen-Klemmleiste 6 mm², durchgehender Befestigungssteg

Gehäuse: Polyamid natur
glasfaserverstärkt
Klemmkörper: Messing vernickelt
Schraube: M3 Stahl verzinkt

Diese Klemmleiste ist 1 - 12-polig lieferbar oder kann durch Absägen beliebig geteilt werden.
VDE Prüfzeichen gilt nur für die Kombination aus 114.7 und 114.78
Lieferung erfolgt anschlussfertig mit hochgedrehten Schrauben, die gegen Selbstlockern im Isolierteil gesichert sind.
Glühdrahtbeständigkeit: 750° C, Flamme < 2 Sek. (IEC/ EN60335-1).
Obere Grenztemperatur: 195°C, untere Grenztemperatur: -25° C.
T146 bei Reduktionsfaktor 0,8, T153 bei Reduktionsfaktor 0,9.



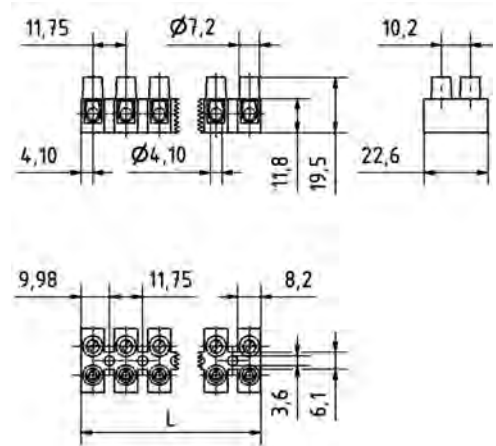
Technische Daten

16A 450V	 1mm ² -6mm ²	 1mm ² -4mm ²	PTI 425
-------------	--	--	---------

Prüfzeichen



Maße



Artikel-nummer	Pol-zahl	Länge	kg/100 Stck.	Stück/VE
1011478001	1	8,20	0,400	1000
1011478002	2	19,95	0,800	500
1011478003	3	31,70	1,200	500
1011478004	4	43,45	1,600	500
1011478005	5	55,20	2,100	200
1011478006	6	69,95	2,600	200
1011478007	7	78,70	2,900	100
1011478008	8	90,45	3,300	100
1011478009	9	102,20	3,700	100
1011478010	10	113,95	4,100	100
1011478011	11	125,70	4,500	100
1011478012	12	137,45	4,900	100

Stecker-Klemmleiste 6 mm², durchgehender Befestigungssteg

Montagebohrung: ø 3,5 mm
 Gehäuse: Polyamid natur
 Schraube: M3 Stahl verzinkt
 Klemmkörper: Messing vernickelt

Diese Klemmleiste ist 1 - 12-polig lieferbar oder kann durch Absägen beliebig geteilt werden.

Lieferung erfolgt anschlussfertig mit hochgedrehten Schrauben, die gegen Selbstlockern im Isolierteil gesichert sind.

Steckerklemmleisten können auch aus anderen thermoplastischen Materialien und mit verlängertem Erdungsstecker geliefert werden.

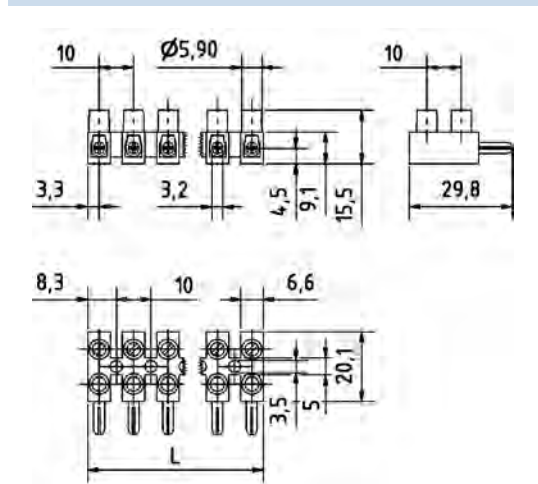
Bezeichnungsschilder und Einzelteile als Zubehör lieferbar.



Technische Daten

16A 400V	T110	 1,5mm ² -6mm ²	 1,5mm ² -4mm ²
-------------	------	--	--

Maße



Artikelnummer	Polzahl	Länge	kg/100 Stck.	Stück/VE
1014005001	1	6,60	0,370	1000
1014005002	2	16,60	0,740	1000
1014005003	3	26,60	1,120	500
1014005004	4	36,60	1,490	500
1014005005	5	46,60	1,860	250
1014005006	6	56,60	2,330	250
1014005007	7	66,60	2,600	100
1014005008	8	76,60	2,980	100
1014005009	9	86,60	3,350	100
1014005010	10	96,60	3,720	100
1014005011	11	106,60	4,090	100
1014005012	12	116,60	4,470	100

Steckbuchsen-Klemmleiste 6 mm², durchgehender Befestigungssteg

Montagebohrung: ∅ 3,5 mm
 Gehäuse: Polyamid natur
 Schraube: M3 Stahl verzinkt
 Klemmkörper: Messing vernickelt

Diese Klemmleiste ist 1 - 12-polig lieferbar oder kann durch Absägen beliebig geteilt werden.

Lieferung erfolgt anschlussfertig mit hochgedrehten Schrauben, die gegen Selbstlockern im Isolierteil gesichert sind.

Steckbuchsen-Klemmleisten können auch aus anderen thermoplastischen Materialien und mit verlängerter Erdungsbuchse geliefert werden.

Bezeichnungsschilder und Einzelteile als Zubehör lieferbar.

Artikelnummer	Polzahl	Länge	kg/100 Stck.	Stück/VE
1014305001	1	6,60	0,230	1000
1014305002	2	16,60	0,450	1000
1014305003	3	26,60	0,680	500
1014305004	4	36,60	0,900	500
1014305005	5	46,60	1,130	250
1014305006	6	56,60	1,370	250
1014305007	7	66,60	1,580	100
1014305008	8	76,60	1,800	100
1014305009	9	86,60	2,030	100
1014305010	10	96,60	2,250	100
1014305011	11	106,60	2,480	100
1014305012	12	116,60	2,700	100



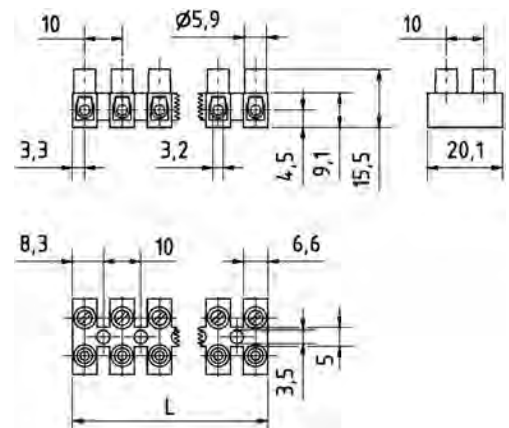
Technische Daten

16A
400V

T110



Maße



Stecker-Klemmleiste 10 mm², durchgehender Befestigungssteg

Montagebohrung: \varnothing 3,8 mm
 Gehäuse: Polyamid natur
 glasfaserverstärkt
 Schraube: M3,5 Stahl verzinkt
 Klemmkörper: Messing vernickelt

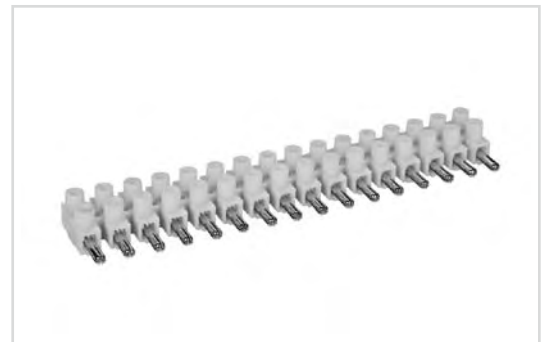
Diese Klemmleiste ist 1 - 16-polig lieferbar oder kann durch Absägen beliebig geteilt werden.

Lieferung erfolgt anschlussfertig mit hochgedrehten Schrauben, die gegen Selbstlockern im Isolierteil gesichert sind.

Steckerklemmleisten können auch aus anderen thermoplastischen Materialien und mit verlängertem Erdungsstecker geliefert werden.

Bezeichnungsschilder und Einzelteile als Zubehör lieferbar.

Artikelnummer	Polzahl	Länge	kg/100 Stck.	Stück/VE
1014111001	1	8,50	0,700	1000
1014111002	2	20,00	1,300	500
1014111003	3	31,50	2,000	500
1014111004	4	43,00	2,600	200
1014111005	5	54,50	3,300	200
1014111006	6	66,00	3,900	200
1014111007	7	77,50	4,600	100
1014111008	8	89,00	5,200	100
1014111009	9	100,50	5,900	100
1014111010	10	112,00	6,500	100
1014111011	11	123,50	7,200	100
1014111012	12	135,00	7,800	100
1014111013	13	146,50	8,500	1000
1014111014	14	158,00	9,100	1000
1014111015	15	169,50	9,800	1000
1014111016	16	181,00	10,400	1000



Technische Daten

16A
400V

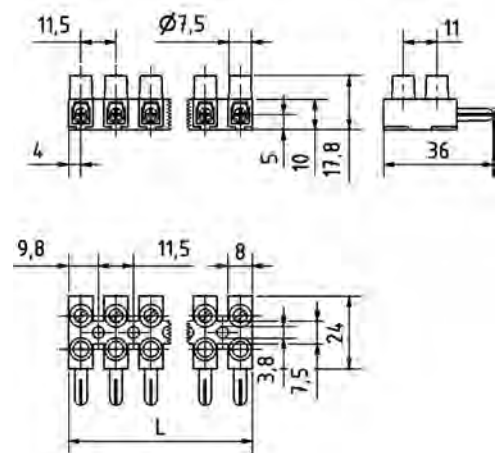
PTI 250

T150

2,5mm²-10mm²



Maße



Stecker-Klemmleisten 10 mm², durchgehender Befestigungssteg

Montagebohrung: \varnothing 3,8 mm
 Gehäuse: Polyamid natur
 glasfaserverstärkt
 Schraube: M3,5 Stahl verzinkt
 Klemmkörper: Messing vernickelt

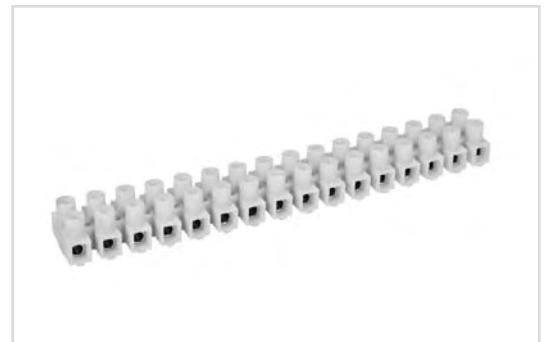
Diese Klemmleiste ist 1 - 16-polig lieferbar oder kann durch Absägen beliebig geteilt werden.

Lieferung erfolgt anschlussfertig mit hochgedrehten Schrauben, die gegen Selbstlockern im Isolierteil gesichert sind.

Stecker-Klemmleisten können auch aus anderen thermoplastischen Materialien geliefert werden.

Bezeichnungsschilder und Einzelteile als Zubehör lieferbar.

Artikelnummer	Polzahl	Länge	kg/100 Stck.	Stück/VE
1014411001	1	8,50	0,400	1000
1014411002	2	20,00	0,800	500
1014411003	3	31,50	1,200	500
1014411004	4	43,00	1,600	200
1014411005	5	54,50	2,000	200
1014411006	6	66,00	2,300	100
1014411007	7	77,50	2,700	100
1014411008	8	89,00	3,100	100
1014411009	9	100,50	3,500	100
1014411010	10	112,00	3,900	100
1014411011	11	123,50	4,300	100
1014411012	12	135,00	4,700	100
1014411013	13	146,50	5,500	1000
1014411014	14	158,00	6,000	1000
1014411015	15	169,50	6,400	1000
1014411016	16	181,00	6,800	1000



Technische Daten

16A
400V

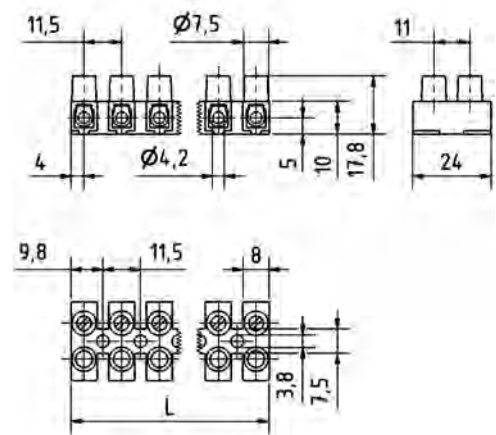
PTI 250

T150

2,5mm²-10mm²



Maße



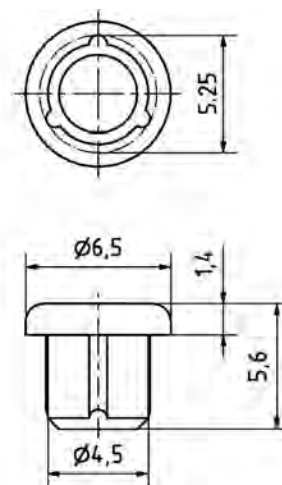
Markierungsstopfen aus Kunststoff für Klemmen

Markierungsstopfen aus Kunststoff für die Klemmen der Typen: 114.1, 137, 139, 141.1, 144.1, 260 und 261

Artikelnummer	kg/100 Stck.	Stück/VE
1001900100	0,013	200
1001900300	0,013	200
1001900500	0,013	200
1001900900	0,013	200



Maße



KLEMMLEISTE mit SICHERUNGSHALTER Type 171.0

Klemmleiste mit Sicherungshalter 2,5 mm², 1-polig für Sicherung 5 x 20 mm bis max. 10 A, auch mit Drahtschutz (DS)

Gehäuse:	Polyamid weiss
Klemmkörper:	Messing vernickelt
Schraube:	M3 Stahl verzinkt
Drahtschutz:	Stahl, vernickelt
Kontakt für Sicherung:	Federstahl, rostfrei

Die Sicherung wird mit dem Sicherungshalter eingesetzt. Die Lieferung erfolgt ohne Sicherung, jedoch anschlussfertig mit hochgedrehten Schrauben, die gegen Selbstlockern gesichert sind. Lieferbar auch mit Glühdrahtbeständigkeit 750° C, Flamme < 2 Sek. (IEC/EN 60335-1). Die Kontaktteile sind berührungssicher eingebaut, sie können auch ohne Sicherung nicht mit einem Tastfinger berührt werden. Diese Klemmleiste lässt sich beliebig oft mit den Klemmleisten mit Sicherungshalter, Type 172.0 erweitern.



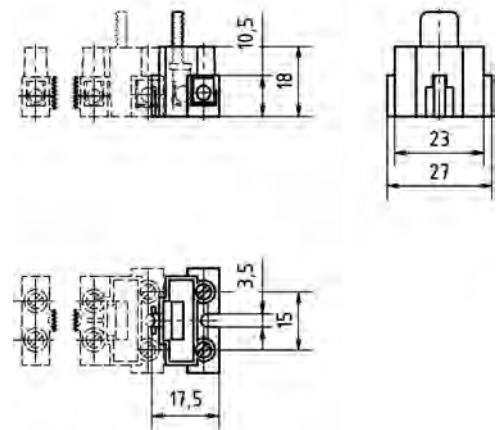
Technische Daten



Prüfzeichen



Maße



Polzahl	Länge	Artikelnummer	kg/100 Stck.	Artikelnummer mit DS	kg/100 Stck.	Stück/VE
1	17,50	1017100000	0,800	1017102000	0,810	500
1	17,50	1017110000	0,810	1017112000	0,810	500

KLEMMLEISTE mit SICHERUNGSHALTER Type 172.0

**Klemmleiste mit Sicherungshalter 2,5 mm²,
2 - 5-polig, ein Pol für Sicherung 5 x 20 mm bis
max. 10 A, auch mit Drahtschutz (DS)**

Gehäuse: Polyamid weiss
Klemmkörper: Messing vernickelt
Schraube: M3 Stahl verzinkt
Drahtschutz: Stahl, vernickelt
Kontakt für Sicherung: Federstahl, rostfrei

Die Sicherung wird mit dem Sicherungshalter eingesetzt.
Die Lieferung erfolgt ohne Sicherung, jedoch anschlussfertig
mit hochgedrehten Schrauben, die gegen Selbstlockern
gesichert sind.

Lieferbar auch mit Glühdrahtbeständigkeit 750° C,
Flamme < 2 Sek. (IEC/EN 60335-1).

Die Kontaktteile sind berührungssicher eingebaut, sie
können auch ohne Sicherung nicht mit einem Tastfinger
berührt werden.

Diese Klemmleiste lässt sich beliebig oft mit den
Klemmleisten mit Sicherungshalter, Type 171.0 erweitern.

Pol- zahl	Länge	Artikel- nummer	kg/100 Stck.	Artikel- nummer	kg/100 Stck.	Stück/ VE
2	22,00	1017200002	1,100	1017202002	1,100	500
3	32,00	1017200003	1,300	1017202003	1,310	200
4	42,00	1017200004	1,500			200
5	51,50	1017200005	1,700			200



Technische Daten

10A
250V

CTI 600

T115

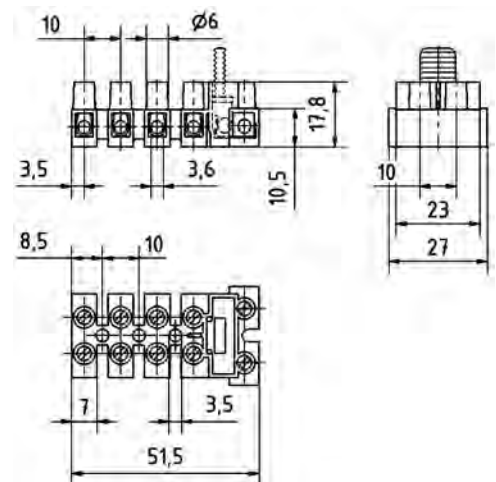
1mm²-2,5mm²



Prüfzeichen



Maße



KLEMMLEISTE mit SICHERUNGSHALTER Type 172.5

**Klemmleiste mit Sicherungshalter 2,5 mm²,
2 - 5-polig, ein Pol für Sicherung 5 x 20 mm bis
max. 10 A, auch mit Drahtschutz (DS)**

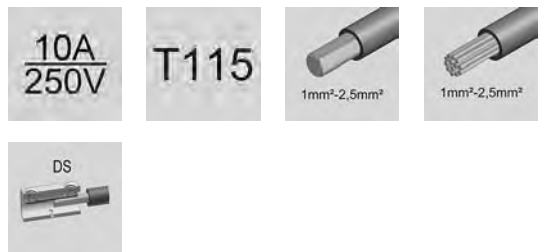
Gehäuse: Polyamid weiss
Klemmkörper: Messing vernickelt
Schraube: M3 Stahl verzinkt
Drahtschutz: Stahl, vernickelt
Kontakt für Sicherung: Federstahl, rostfrei

Die Sicherung wird mit dem Sicherungshalter eingesetzt.
Die Lieferung erfolgt ohne Sicherung, jedoch anschlussfertig
mit hochgedrehten Schrauben, die gegen Selbstlockern
gesichert sind.
Lieferbar auch mit Glühdrahtbeständigkeit 750° C, Flamme <
2 Sek. (IEC/EN 60335-1).
Die Kontaktteile sind berührungssicher eingebaut, sie
können auch ohne Sicherung nicht mit einem Tastfinger
berührt werden.

Pol- zahl	Länge	Artikel- nummer	kg/100 Stck.	Artikel- nummer <i>mit DS</i>	kg/100 Stck.	Stück/ VE
2	22,00	1017250002	1,100			500
3	32,00	1017250003	1,300	1017252003	1,310	200
4	42,00	1017250004	1,500			200
5	51,50	1017250005	1,700			200



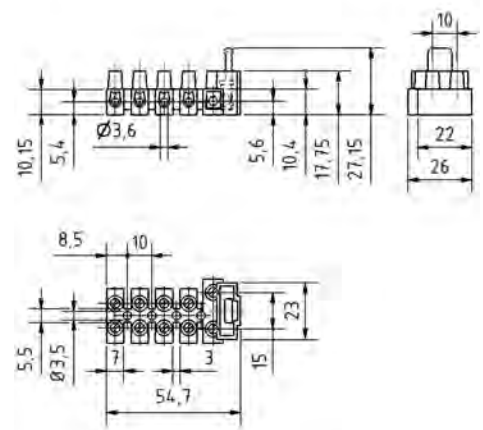
Technische Daten



Prüfzeichen



Maße



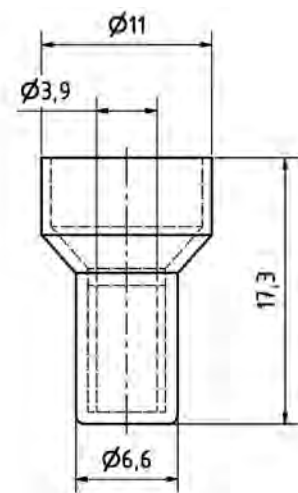
Quetschklemme als Leiterendverbinder Klemmraum: Ø 4 mm

Material: polyamid natur
Kontakt: Stahl verzinkt

Die Verbindung erfolgt durch Quetschen der Hülse.
Diese Klemme dient zum Verbinden abisolierter, massiver und feindrähtiger Leiter.



Maße



Artikelnummer	kg/100 Stck.	Stück/VE
119400000	0,080	1000
119420000	0,150	1000
119431000	0,100	1000
119440000	0,100	500

Kunststoff-Einbaufassung E 10 für gedruckte Schaltung, Rastermaß 10, Niederspannung

Gehäuse: Polyamid natur
 Gewinde: im Kunststoff
 Kontakt: Messing verzinkt
 Rastermaß: 10 mm



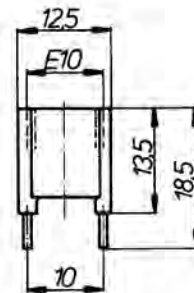
Artikelnummer	kg/100 Stck.	Stück/VE
1163600000	0,100	1000

Technische Daten

0.5A
50V



Maße



Kunststoff-Einbaufassung E 14, einteilig mit Steck- und Rastbefestigung und schraubenlosen Klemmenanschluss

Gehäuse: PET natur, schwarz
 Kriechstromfestigkeit: auch in PTI 250 lieferbar
 Rastermaß: 21 mm
 Befestigung: zusätzliche seitliche Einschiebebefestigung

Die Befestigung mittels Schrauben ist ebenfalls möglich. Auf Anfrage auch lieferbar für Anschluß flexibler Leitungen. Zubehör: Rastkappen.

Technische Daten

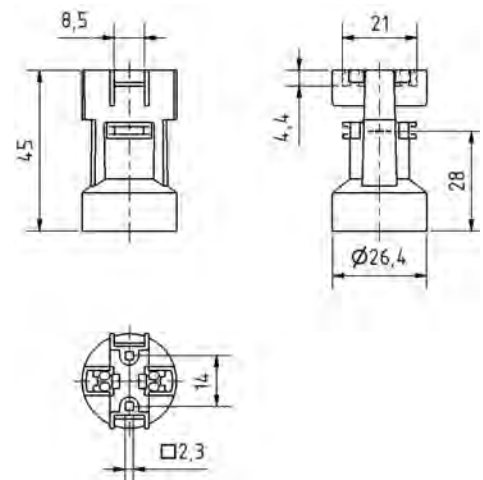


Artikelnummer	Befestig.-lochabst.	kg/100 Stck.	Stück/VE
1072242000	14 mm	0,950	200
1072242300	14 mm	0,950	200

Prüfzeichen



Maße



Kunststoff-Einbaufassung E 14, einteilig mit Steck- und Rastbefestigung, kurzem Außengewinde und schraubenlosen Klemmenanschluss

Gehäuse: PET natur
 Kriechstromfestigkeit: auch in PTI 250 lieferbar
 Rastermaß: 21 mm
 Befestigung: zusätzliche seitliche Einschiebebefestigung

Die Befestigung mittels Schrauben ist ebenfalls möglich.
 Auf Anfrage auch lieferbar für Anschluß flexibler Leitungen.
 Zubehör: Rastkappen, Halteringe.

Artikelnummer	Außengewinde	Befestig.-lochabst.	kg/100 Stck.	Stück/VE
1072252000	28 x 2	14 mm	1,000	200



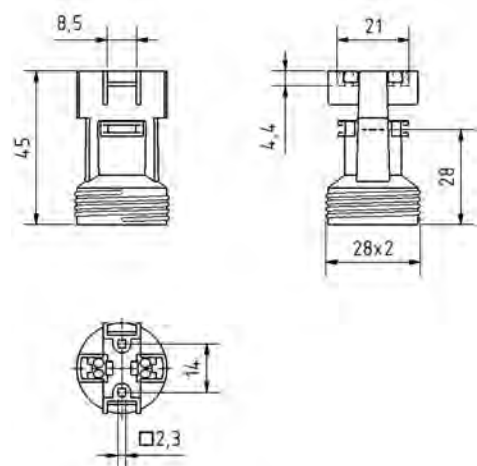
Technische Daten



Prüfzeichen



Maße



Kunststoff-Einbaufassung E 14, einteilig mit Rastbefestigung, glattem Mantel und schraubenlosen Klemmenanschluss

Gehäuse: PET natur
 Kriechstromfestigkeit: auch in PTI 250 lieferbar
 Rastermaß: 21 mm

Die Befestigung mittels Schrauben ist ebenfalls möglich.
 Auf Anfrage auch lieferbar für Anschluß flexibler Leitungen.
 Zubehör: Befestigungsbügel, Rastkappen.



Technische Daten

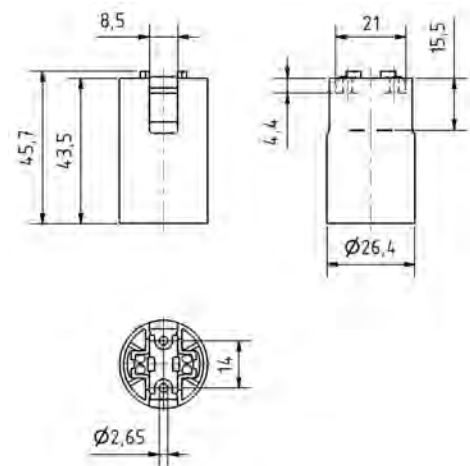


Artikelnummer	Befestig.-lochabst.	Bügelnummer	kg/100 Stck.	Stück/VE
1072312000	14 mm	–	1,400	200
1072312093	–	..93	1,500	200
1072312100	14 mm	–	1,400	200
1072312300	14 mm	–	1,400	200

Prüfzeichen



Maße



Kunststoff-Einbaufassung E 14, einteilig mit Rastbefestigung, Außengewinde und schraubenlosen Klemmenanschluss

Gehäuse: PET natur, weiss, schwarz
 Kriechstromfestigkeit: auch in PTI 250 lieferbar
 Rastermaß: 21 mm

Die Befestigung mittels Schrauben ist ebenfalls möglich.
 Auf Anfrage auch lieferbar für Anschluß flexibler Leitungen.
 Zubehör: Rastkappen, Halteringe

Artikelnummer	Außengewinde	Befestig.-lochabst.	kg/100 Stck.	Stück/VE
1072322000	28 x 2	14 mm	1,500	200
1072322100	28 x 2	14 mm	1,500	200
1072322300	28 x 2	14 mm	1,500	200



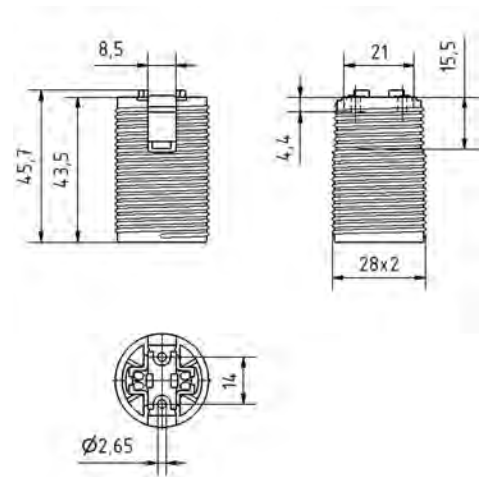
Technische Daten



Prüfzeichen



Maße



Rastkappe für Kunststoff-Einbaufassungen E 14

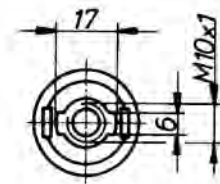
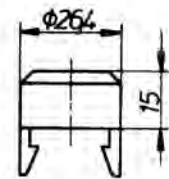
Material: Polyamid glasfaserverstärkt
 Rundloch: Ø 10,2 mm
 Gewinde: M10 x 1
 Profilloch: Ø 10,2 mm x 8,6 mm

Rastkappe für die Kunststoff-Einbaufassungen Typen 10722... und 10723...



Maße

Artikelnummer	Gewinde	kg/100 Stck.	Stück/VE
100000172	M 10 x 1	0,400	200



Kunststoff-Einbaufassung E 14, einteilig mit Rastbefestigung, kurzem Außengewinde und schraublosem Klemmenanschluss

Gehäuse: PET natur
 Kriechstromfestigkeit: auch in PTI 250 lieferbar
 Befestigung: seitliche Einschiebebefestigung

Zubehör: Halteringe



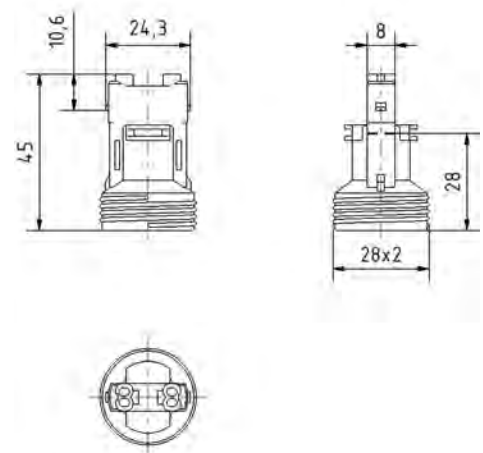
Technische Daten



Prüfzeichen



Maße



Artikelnummer	Außengewinde	kg/100 Stck.	Stück/VE
1072402000	28 x 2	0,830	200

Kunststoff-Einbaufassung E 14, einteilig mit Rastbefestigung und schraublosem Klemmenanschluss

Gehäuse: PET natur, beige
 Kriechstromfestigkeit: PTI 175 oder PTI 250
 Befestigung: seitliche Einschiebefestigung

Fassung mit Silikondichtring: Art. Nr. 1072414900
 Auf Anfrage auch lieferbar für Anschluß flexibler Leitungen.



Technische Daten

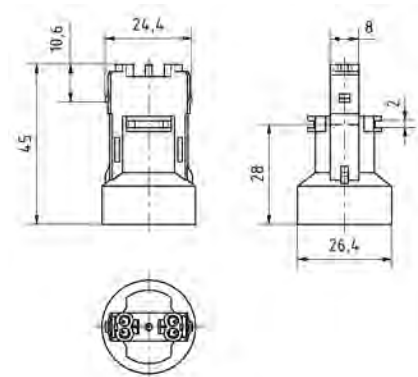


Artikelnummer	kg/100 Stck.	Stück/VE
1072412000	0,800	200
1072414000	0,800	200
1072414900	0,900	200

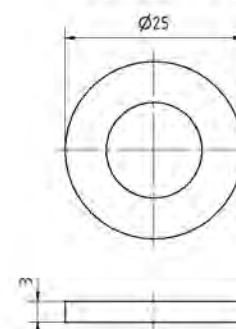
Prüfzeichen



Maße



1325003930



Kunststoff-Einbaufassung E 14, einteilig mit Steck- und Rastbefestigung und schraubenlosen Klemmenanschluss

Gehäuse: PET natur
 Kriechstromfestigkeit: auch in PTI 250 lieferbar
 Befestigung: seitliche Einschiebebefestigung

Gehäuse mit zusätzlichen Fixierungsnocken.
 Auf Anfrage auch lieferbar für Anschluß flexibler Leitungen.



Technische Daten

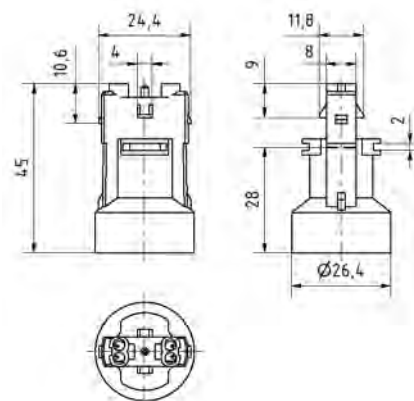


Artikelnummer	kg/100 Stck.	Stück/VE
1072432000	0,800	200

Prüfzeichen



Maße



Kunststoff-Einbaufassung E 14, einteilig mit Steck- und Rastbefestigung und schraubenlosen Klemmenanschluss

Gehäuse: PET natur
 Kriechstromfestigkeit: auch in PTI 250 lieferbar
 Befestigung: seitliche Einschiebefestigung

Gehäuse mit zusätzlichen Fixierungsnocken
 Auf Anfrage auch lieferbar für Anschluß flexibler Leitungen.



Technische Daten

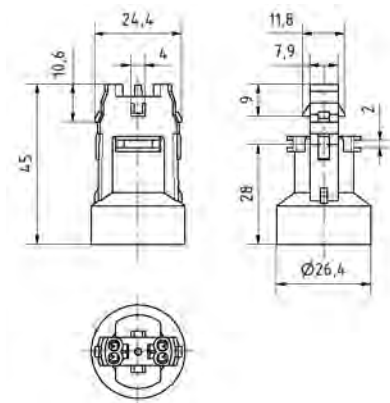


Artikelnummer	kg/100 Stck.	Stück/VE
1072442000	0,800	200

Prüfzeichen



Maße



Kunststoff-Einbaufassung E 14, einteilig mit Steck- und Rastbefestigung und schraubenlosen Klemmenanschluss

Gehäuse: PET natur
 Kriechstromfestigkeit: auch in PTI 250 lieferbar
 Befestigung: seitliche Einschiebefestigung

Gehäuse mit zusätzlichen Fixierungsnocken.
 Auf Anfrage auch lieferbar für Anschluß flexibler Leitungen.



Technische Daten

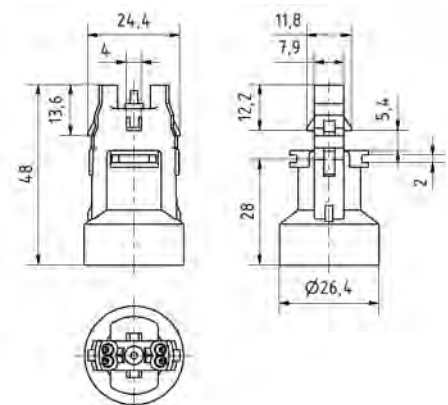


Artikelnummer	kg/100 Stck.	Stück/VE
1072443000	0,800	200

Prüfzeichen



Maße



Kunststoff-Einbaufassung E 14, einteilig mit Rastbefestigung und schraubenlosen Klemmenanschluss

Gehäuse: PET natur, beige
 Befestigung: seitliche Einschiebefestigung

Fassung mit Silikondichtring: Art.-Nr. 1072454900.
 Auf Anfrage auch lieferbar für Anschluß flexibler Leitungen.
 Glühdrahtbeständigkeit: 750° C, Flamme < 2 Sek. (IEC/EN60335-1).



Technische Daten

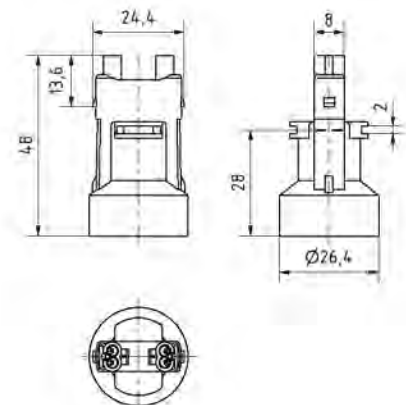
$\frac{2A}{250V}$	PTI 250	T210	 0,5mm ² -1,5mm ²
 0,5mm ² -1,5mm ²			

Artikelnummer	kg/100 Stck.	Stück/VE
1072454000	0,900	200
1072454900	1,000	200

Prüfzeichen



Maße



Kunststoff-Einbaufassung E 14, einteilig mit Rastbefestigung und schraubenlosen Klemmenanschluss

Gehäuse: PET natur
 Befestigung: seitliche Einschiebebefestigung

Fassung mit Silikondichtring: Art.-Nr. 1072484500
 Auf Anfrage auch lieferbar für Anschluß flexibler Leitungen.
 Glühdrahtbeständigkeit: 750° C, Flamme < 2 Sek. (IEC/EN60335-1).
 Temperaturbeständigkeit: von -30° C bis 210° C
 Diese Fassung ist auch für den Einbau in Kühl- und Gefriergeräten geeignet.



Technische Daten

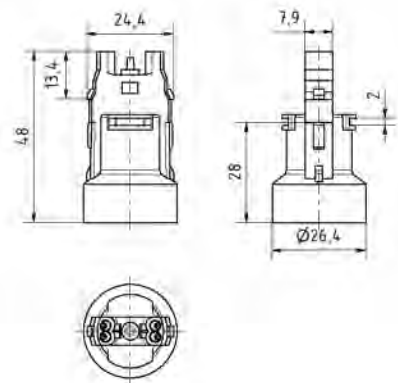


Artikelnummer	kg/100 Stck.	Stück/VE
1072484000	1,000	200
1072484500	1,100	200

Prüfzeichen



Maße



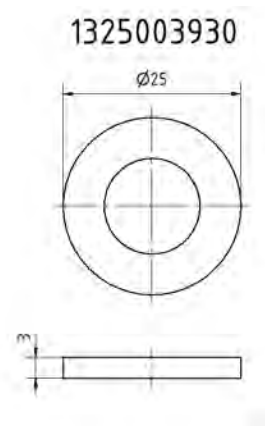
Dichtungsring für Kunststoff-Einbaufassung E 14

Material: Silikon

Artikelnummer	Zielartikel	kg/100 Stck.	Stück/VE
1325003930	Typ 724.1, 724.5 und 724.8	0,030	500



Maße



Kunststoff-Einbaufassung E 14, einteilig mit Anschluss für Steckverbinder 2-polig, RAST 2,5 und für werkzeuglose Bajonett-Befestigung

Gehäuse: PET natur
 Anschlussart: Stecker RAST 2,5

Glühdrahtbeständigkeit: 750° C,
 Flamme < 2 Sek. (IEC/EN60335-1).



Technische Daten

2A
250V

PTI 250

T210

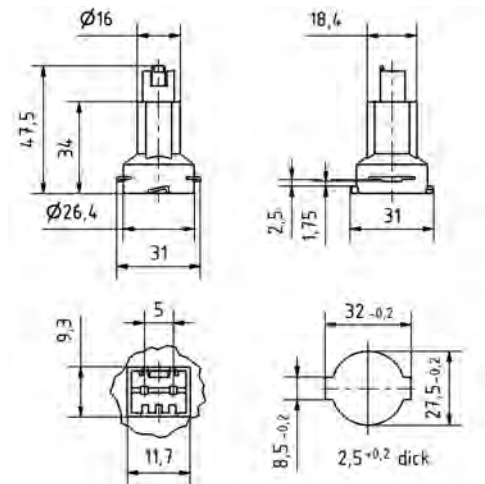
0,5mm²-1,5mm²



Prüfzeichen



Maße



Artikelnummer	kg/100 Stck.	Stück/VE
1072700000	0,620	200

Kunststoff-Doppelfassung E 14, mit schraublosem Klemmenanschluss

Gehäuse: PBT weiss

Die Fassung ist wahlweise von oben oder von unten anschraubbar.

Lieferbar auch mit Glühdrahtbeständigkeit 750° C, Flamme < 2 Sek. (IEC/EN 60335-1).



Artikelnummer	Befestig.-lochabst.	kg/100 Stck.	Stück/VE	Zugentlastung
1160600100	35 mm x 30 mm	2,350	100	–
1160600300	35 mm x 30 mm	2,350	100	–
1160601100	35 mm x 30 mm	2,600	100	Zugentlastung
1160601300	35 mm x 30 mm	2,600	100	Zugentlastung

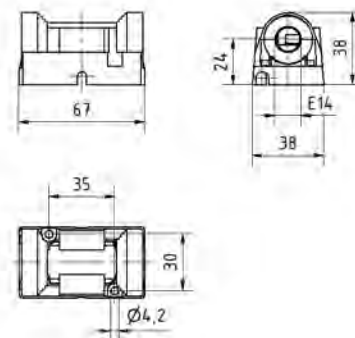
Technische Daten



Prüfzeichen



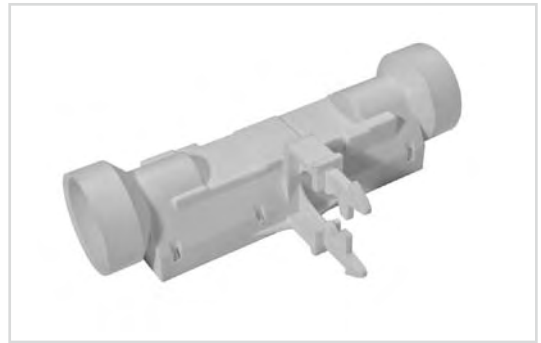
Maße



Kunststoff-Doppelfassung E 14, mit Rastbefestigung und schraublosem Klemmenanschluss

Gehäuse: PBT weiss

Silikon-Dichtringe sind als Zubehör (auch werkseitig montiert) lieferbar.



Artikelnummer	kg/100 Stck.	Stück/VE
1160700000	2,900	100

Technische Daten

2A
250V

PTI 250

T135

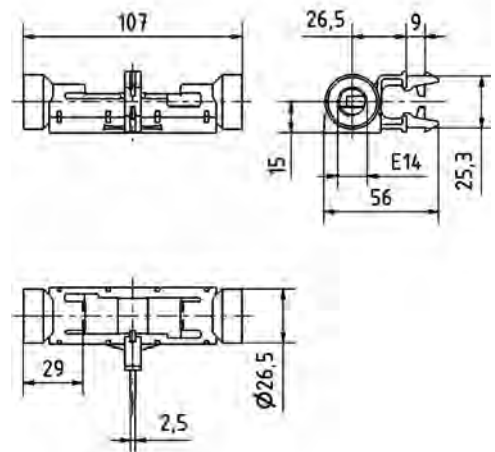


IP20

Prüfzeichen



Maße



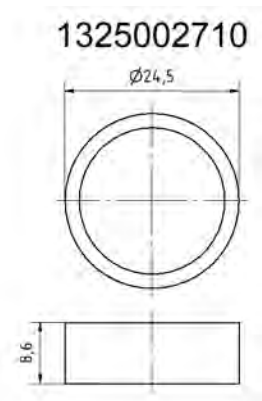
Dichtungsring für Kunststoff-Einbaufassung E 14

Material: Silikon

Artikelnummer	Zielartikel	kg/100 Stck.	Stück/VE
1325002710	Typ 1607.0	0,230	200



Maße



Kunststoff-Einbaufassung E 14, einteilig mit schraubenlosen Klemmenanschluss und für werkzeuglose Steckbefestigung

Gehäuse: PET weiss
 Kontakt: Bronze
 Anschlussart: Flachstecker 4,8x0,8
 Befestigung: 4 Gehäuseschlitze schräg zur Fassungsachse

Silikon-Dichtringe Art.-Nr. 1325002849 (auch werkseitig montiert lieferbar).

Artikelnummer	kg/100 Stck.	Stück/VE
1161130000	0,800	500



Technische Daten

2A
250V

PTI 250

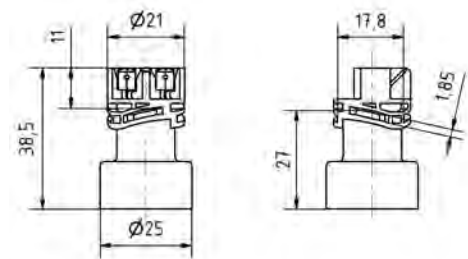
T135



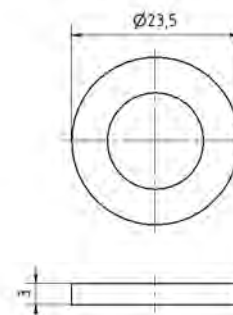
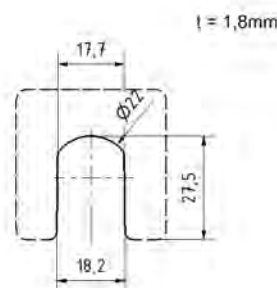
Prüfzeichen



Maße



1325002849



Kunststoff-Einbaufassung E 14, einteilig mit schraubenlosen Klemmenanschluss und für werkzeuglose Steckbefestigung

Gehäuse: PET weiss
 Kontakt: Bronze
 Anschlussart: Flachstecker 4,8x0,8
 Befestigung: 4 Gehäuseschlitze schräg zur Fassungsachse

Silikon-Dichtringe Art.-Nr. 1325002849 (auch werkseitig montiert lieferbar).



Artikelnummer	kg/100 Stck.	Stück/VE
1161150000	0,800	500

Technische Daten

2A
250V

PTI 250

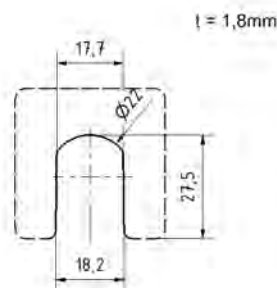
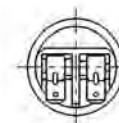
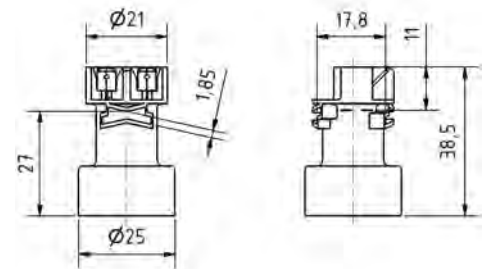
T135



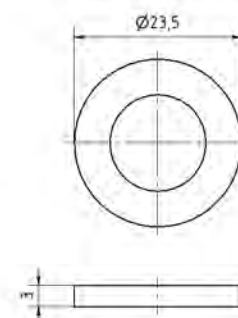
Prüfzeichen



Maße



1325002849



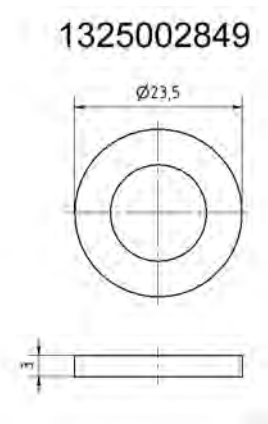
Dichtungsring für Kunststoff-Einbaufassung E 14

Material: Silikon



Artikelnummer	Zielartikel	kg/100 Stck.	Stück/VE
1325002849	Typ 1611.3 und 1611.5	0,020	500

Maße



Kunststoff-Einbaufassung E 14, einteilig, für gedruckte Schaltung, Rastermaß 10,5

Gehäuse: PPS natur
 Kontakt: Messing verzinkt



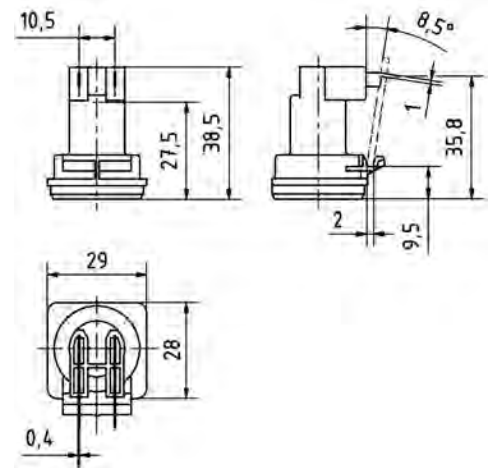
Artikelnummer	kg/100 Stck.	Stück/VE
1161200000	0,900	250

Technische Daten

2A
250V



Maße



Kunststoff-Einbaufassung E 26, einteilig mit Rastbefestigung und schraubenlosen Klemmenanschluss

Gehäuse: PET schwarz
 Rastermass: 22 mm

Die Befestigung mittels Schrauben ist ebenfalls möglich.
 Zubehör: Befestigungsbügel, Rastkappen, Zugentlastungen.



Technische Daten

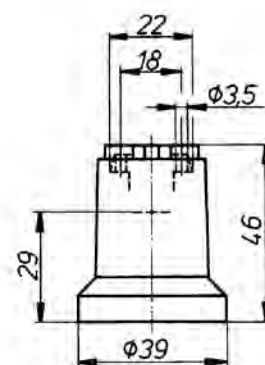


Artikelnummer	Befestig.-lochabst.	Bügelnummer	kg/100 Stck.	Stück/VE
1065032000	18 mm	-	2,100	200
1065032191	-	..191	2,300	200

Prüfzeichen



Maße



Kunststoff-Einbaufassung E 26, einteilig mit Rastbefestigung, Außengewinde und schraubenlosen Klemmenanschluss

Gehäuse: PET natur, schwarz
 Rastermass: 32 mm

Die Befestigung mittels Schrauben ist ebenfalls möglich.
 Zubehör: Befestigungsbügel, Rastkappen, Halteringe.



Technische Daten

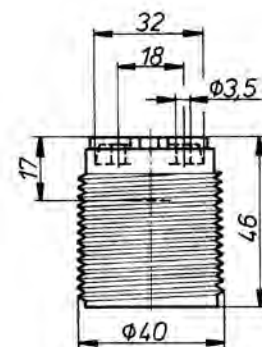


Artikelnummer	Außengewinde	Befestig.-lochabst.	kg/100 Stck.	Stück/VE
1065402000	40 x 2,5	18 mm	3,300	200
1065432000	40 x 2,5	18 mm	3,300	200

Prüfzeichen



Maße



Kunststoff-Einbaufassung E 26, einteilig mit Rastbefestigung, glattem Mantel und schraubenlosem Klemmenanschluss

Gehäuse: PET natur, schwarz
 Rastermass: 32 mm

Die Befestigung mittels Schrauben ist ebenfalls möglich.
 Zubehör: Befestigungsbügel, Rastkappen, Zugentlastungen.



Technische Daten

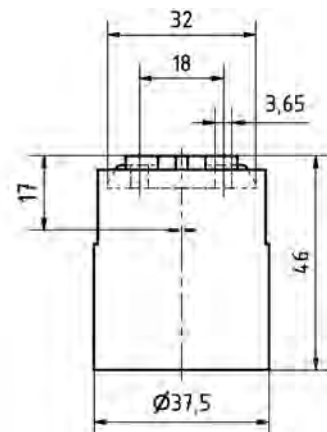


Artikelnummer	Befestig.-lochabst.	kg/100 Stck.	Stück/VE
1065452000	18 mm	2,400	200
1065452300	18 mm	2,400	200

Prüfzeichen



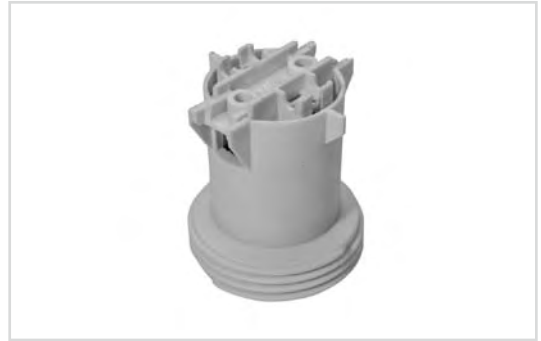
Maße



Kunststoff-Einbaufassung E 26, einteilig mit Rastbefestigung, kurzem Außengewinde und schraubenlosem Klemmenanschluss

Gehäuse: PET natur
 Rastermass: 32 mm

Die Befestigung mittels Schrauben ist ebenfalls möglich.
 Zubehör: Befestigungsbügel, Rastkappen, Zugentlastungen.



Technische Daten

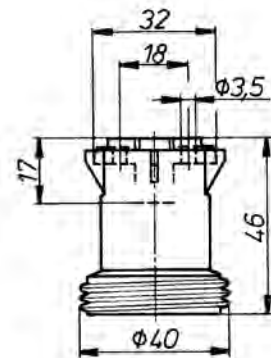


Artikelnummer	Außengewinde	Befestig.-lochabst.	kg/100 Stck.	Stück/VE
1065552000	40 x 2,5	18 mm	1,700	200

Prüfzeichen



Maße



Kunststoff-Einbaufassung E 26, einteilig mit Rastbefestigung und schraubenlosem Klemmenanschluss

Gehäuse: PET natur
 Rastermass: 32 mm

Die Befestigung mittels Schrauben ist ebenfalls möglich.
 Zubehör: Befestigungsbügel, Rastkappen, Zugentlastungen.



Technische Daten

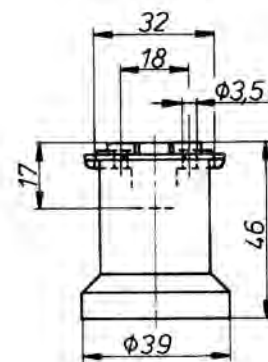


Artikelnummer	Befestig.-lochabst.	kg/100 Stck.	Stück/VE
1065562000	18 mm	1,800	200

Prüfzeichen



Maße



Kunststoff-Einbaufassung E 27, einteilig mit Rastbefestigung und schraubenlosem Klemmenanschluss

Gehäuse: PET natur, schwarz
 Rastermass: 22 mm
 Bemessungsstoßspannung: 5 kV

Die Befestigung mittels Schrauben ist ebenfalls möglich. Auch in T240 lieferbar, ohne VDE Prüfzeichen.
 Glühdrahtbeständigkeit: 960° C, Flamme < 30 Sek. 750° C, Flamme < 2 Sek. (IEC/EN60335-1).
 Zubehör: Befestigungsbügel, Rastkappen



Technische Daten

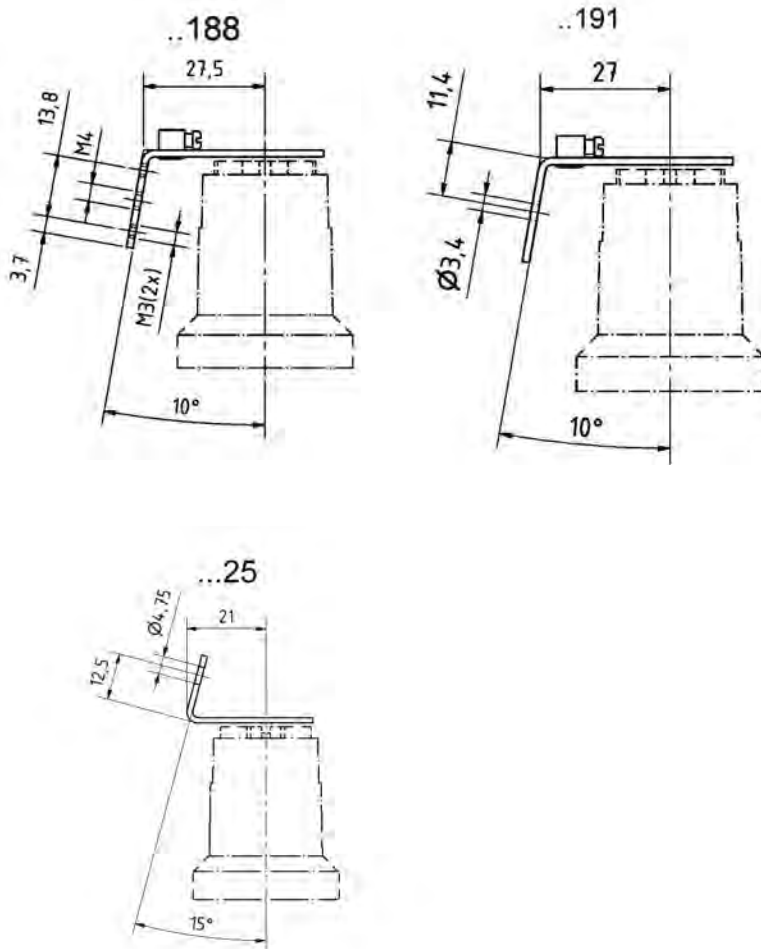
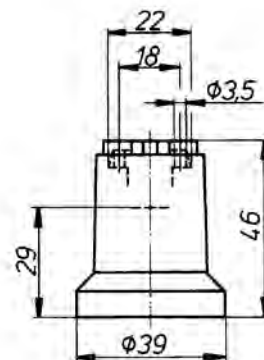


Artikelnummer	Befestigungslochabst.	Bügelnummer	kg/100 Stck.	Stück/VE
1075002000	18 mm	-	2,100	200
1075002025	17,8 mm	..25	2,900	200
1075002188	13,8 mm	..188	3,100	200
1075002191	-	..191	3,100	200
1075032000	18 mm	-	2,100	200

Prüfzeichen



Maße



Kunststoff-Einbaufassung E 27, einteilig mit Rastbefestigung, kurzem Außengewinde und schraubenlosem Klemmenanschluss

Gehäuse: PET natur, schwarz
 Rastermass: 22 mm
 Bemessungsstoßspannung: 5 kV

Die Befestigung mittels Schrauben ist ebenfalls möglich.
 Auch in T240 lieferbar, ohne VDE Prüfzeichen.
 Glühdrahtbeständigkeit: 960° C, Flamme < 30 Sek. 750° C, Flamme < 2 Sek. (IEC/EN60335-1).
 Zubehör: Befestigungsbügel, Rastkappen

Artikelnummer	Befestig.-lochabst.	kg/100 Stck.	Stück/VE
1075052000	18 mm	1,600	200
1075052300	18 mm	1,600	200



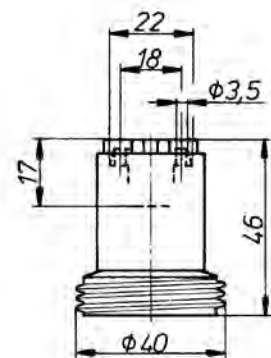
Technische Daten



Prüfzeichen



Maße



Kunststoff-Einbaufassung E 27, einteilig mit Rastbefestigung, Außengewinde und schraubenlosem Klemmenanschluss

Gehäuse: PET natur, weiss, schwarz
 Rastermass: 32 mm
 Bemessungsstoßspannung: 5 kV

Die Befestigung mittels Schrauben ist ebenfalls möglich.
 Zubehör: Befestigungsbügel, Rastkappen, Halteringe.
 Glühdrahtbeständigkeit: 960° C, Flamme < 30 Sek. 750° C, Flamme < 2 Sek. (IEC/EN60335-1).



Technische Daten

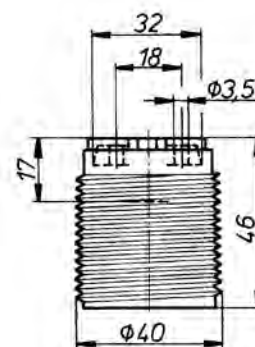


Artikelnummer	Außengewinde	Befestig.-lochabst.	kg/100 Stck.	Stück/VE
1075402000	40 x 2,5	18 mm	3,300	200
1075402100	40 x 2,5	18 mm	3,300	200
1075432000	40 x 2,5	18 mm	3,300	200

Prüfzeichen



Maße



Kunststoff-Einbaufassung E 27, einteilig mit Rastbefestigung, glattem Mantel und schraubenlosem Klemmenanschluss

Gehäuse: PET natur, weiss, schwarz
 Rastermass: 32 mm
 Bemessungsstoßspannung: 5 kV

Die Befestigung mittels Schrauben ist ebenfalls möglich.
 Zubehör: Befestigungsbügel, Rastkappen.
 Glühdrahtbeständigkeit: 960° C, Flamme < 30 Sek. 750° C, Flamme < 2 Sek. (IEC/EN60335-1).



Technische Daten

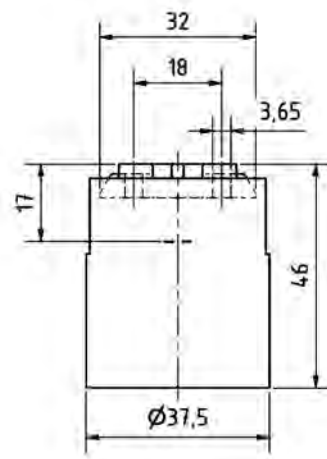


Artikelnummer	Befestig.-lochabst.	kg/100 Stck.	Stück/VE
1075452000	18 mm	2,410	200
1075452100	18 mm	2,410	200
1075452300	18 mm	2,410	200

Prüfzeichen



Maße

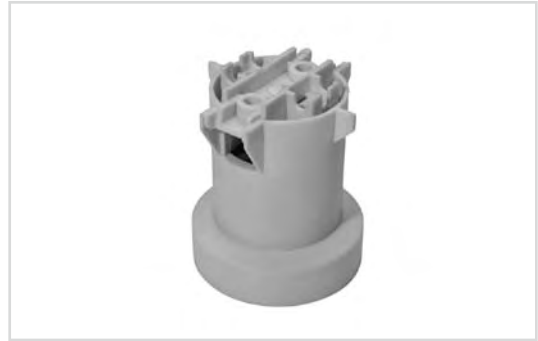


Kunststoff-Einbaufassung E 27, einteilig mit Rastbefestigung und schraubenlosem Klemmenanschluss

Gehäuse: PET natur, schwarz
 Rastermass: 32 mm
 Bemessungsstoßspannung: 5 kV

Die Befestigung mittels Schrauben ist ebenfalls möglich.
 Auch in T240 lieferbar, ohne VDE Prüfzeichen.
 Zubehör: Befestigungsbügel, Zugentlastungen.
 Glühdrahtbeständigkeit: 960° C, Flamme < 30 Sek. 750° C,
 Flamme < 2 Sek. (IEC/EN60335-1).

Artikelnummer	Befestig.-lochabst.	kg/100 Stck.	Stück/VE
1075542000	18 mm	1,700	200
1075542300	18 mm	1,700	200



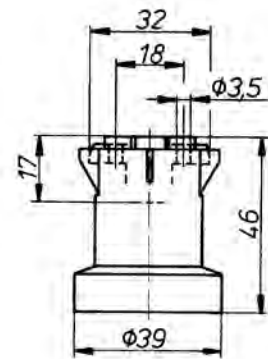
Technische Daten



Prüfzeichen



Maße



Kunststoff-Einbaufassung E 27, einteilig mit Rastbefestigung, kurzem Außengewinde und schraubenlosem Klemmenanschluss

Gehäuse: PET natur, schwarz
 Rastermass: 32 mm
 Bemessungsstoßspannung: 5 kV

Die Befestigung mittels Schrauben ist ebenfalls möglich.
 Auch in T240 lieferbar, ohne VDE Prüfzeichen.
 Zubehör: Befestigungsbügel, Zugentlastungen.
 Glühdrahtbeständigkeit: 960° C, Flamme < 30 Sek. 750° C, Flamme < 2 Sek. (IEC/EN60335-1).



Technische Daten

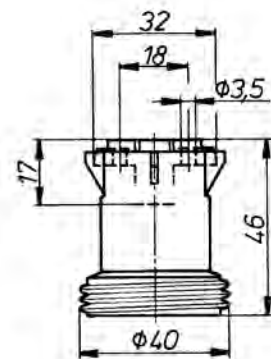


Artikelnummer	Außengewinde	Befestig.-lochabst.	kg/100 Stck.	Stück/VE
1075552000	40 x 2,5	18 mm	1,700	200
1075552300	40 x 2,5	18 mm	1,700	200

Prüfzeichen



Maße



Kunststoff-Einbaufassung E 27, einteilig mit Rastbefestigung und schraubenlosem Klemmenanschluss

Gehäuse: PET natur, schwarz
 Rastermass: 32 mm
 Bemessungsstoßspannung: 5 kV

Die Befestigung mittels Schrauben ist ebenfalls möglich.
 Auch in T240 lieferbar, ohne VDE Prüfzeichen.
 Zubehör: Befestigungsbügel, Zugentlastungen.
 Glühdrahtbeständigkeit: 960° C, Flamme < 30 Sek. 750° C, Flamme < 2 Sek. (IEC/EN60335-1).



Technische Daten

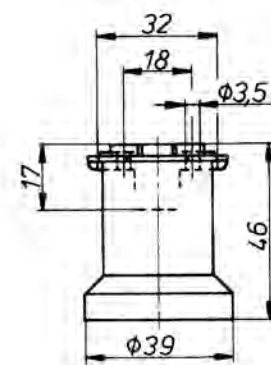


Artikelnummer	Befestig.-lochabst.	kg/100 Stck.	Stück/VE
1075562000	18 mm	1,800	200
1075562300	18 mm	1,800	200

Prüfzeichen



Maße



Kunststoff-Einbaufassung E 27, einteilig mit Rastbefestigung und schraubenlosem Klemmenanschluss

Gehäuse: PET natur, schwarz
 Rastermass: 32 mm
 Bemessungsstoßspannung: 5 kV

Die Befestigung mittels Schrauben ist ebenfalls möglich.
 Zubehör: Befestigungsbügel, Zugentlastungen.
 Glühdrahtbeständigkeit: 960° C, Flamme < 30 Sek. 750° C, Flamme < 2 Sek. (IEC/EN60335-1).



Technische Daten

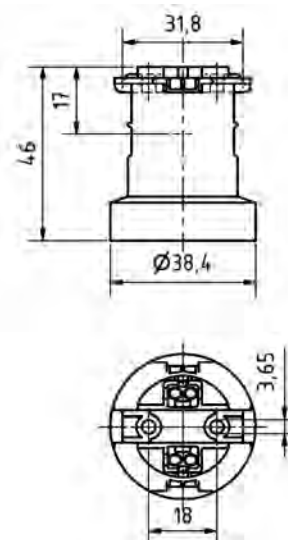


Artikelnummer	Befestig.-lochabst.	kg/100 Stck.	Stück/VE
1075572000	18 mm	1,620	200
1075572300	18 mm	1,620	200

Prüfzeichen



Maße



Kunststoff-Einbaufassung E 27, einteilig mit Rastbefestigung und schraubenlosem Klemmenanschluss

Gehäuse: PET natur, schwarz
 Rastermass: 32 mm
 Bemessungsstoßspannung: 5 kV

Die Befestigung mittels Schrauben ist ebenfalls möglich.
 Zubehör: Befestigungsbügel, Zugentlastungen.
 Glühdrahtbeständigkeit: 960° C, Flamme < 30 Sek. 750° C, Flamme < 2 Sek. (IEC/EN60335-1).

Artikelnummer	Befestig.-lochabst.	kg/100 Stck.	Stück/VE
1075582000	18 mm	1,580	200
1075582300	18 mm	1,580	200



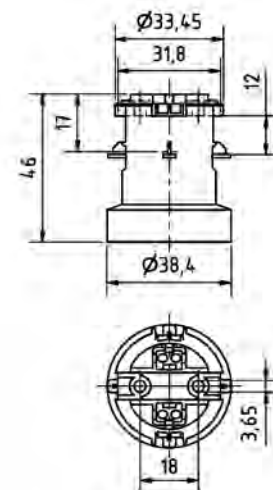
Technische Daten



Prüfzeichen



Maße



Kunststoff-Einbaufassung E 27, einteilig mit Rastbefestigung und schraubenlosem Klemmenanschluss

Gehäuse: PET natur
 Anstellwinkel: 3°

Die Befestigung mittels Schrauben ist ebenfalls möglich.
 Glühdrahtbeständigkeit: GWT 960°C Flamme < 30 Sek. (IEC 60695-2-11) GWT 750°C Flamme < 2 Sek. (IEC 60335-1).
 Auch in T240 lieferbar, ohne VDE Prüfzeichen.



Technische Daten

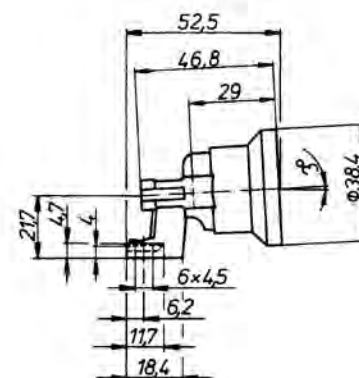


Artikelnummer	kg/100 Stck.	Stück/VE
1076002000	1,200	200

Prüfzeichen



Maße



Kunststoff-Einbaufassung E 27, einteilig mit Rastbefestigung und schraubenlosem Klemmenanschluss

Gehäuse: PET beige
Anstellwinkel: 14°

Glühdrahtbeständigkeit: GWT 960°C Flamme < 30 Sek. (IEC 60695-2-11) GWT 750°C Flamme < 2 Sek. (IEC 60335-1).

Die Befestigung mittels Schrauben ist ebenfalls möglich. Auch in T240 lieferbar, ohne VDE Prüfzeichen.

Artikelnummer	kg/100 Stck.	Stück/VE
1076030000	1,100	200



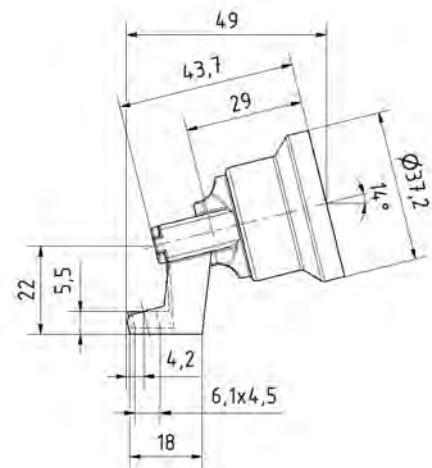
Technische Daten



Prüfzeichen



Maße



Kunststoff-Einbaufassung E 27, einteilig mit Rastbefestigung und schraubenlosem Klemmenanschluss

Gehäuse: PET beige

Glühdrahtbeständigkeit: GWT 960°C Flamme < 30 Sek. (IEC 60695-2-11) GWT 750°C Flamme < 2 Sek. (IEC 60335-1).

Auch in T240 lieferbar, ohne VDE Prüfzeichen.



Technische Daten

4A
250V

T210

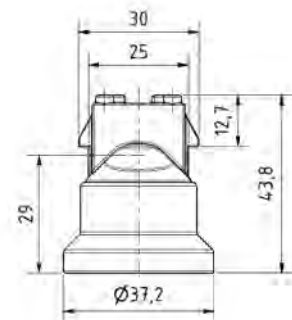
0,5mm²-2,5mm²



Prüfzeichen



Maße



Artikelnummer	kg/100 Stck.	Stück/VE
1076020000	0,900	200

Kunststoff-Einbaufassung E 27, einteilig mit Rastbefestigung und schraubenlosem Klemmenanschluss

Gehäuse: PET natur

Die Befestigung mittels Schrauben ist ebenfalls möglich.
 Glühdrahtbeständigkeit: GWT 960°C Flamme < 30 Sek. (IEC 60695-2-11) GWT 750°C Flamme < 2 Sek. (IEC 60335-1).
 Auch in T240 lieferbar, ohne VDE Prüfzeichen.



Technische Daten

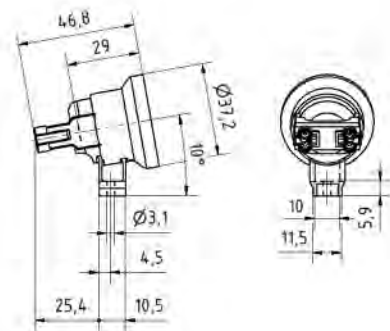


Artikelnummer	kg/100 Stck.	Stück/VE
1076052000	1,200	200

Prüfzeichen



Maße



Kunststoff-Einbaufassung E 27, einteilig mit 10x20 Rastfuß und schraubenlosem Klemmenanschluss

Gehäuse: PET beige

Glühdrahtbeständigkeit: GWT 960°C Flamme < 30 Sek. (IEC 60695-2-11) GWT 750°C Flamme < 2 Sek. (IEC 60335-1).
Auch in T240 lieferbar, ohne VDE Prüfzeichen.



Technische Daten

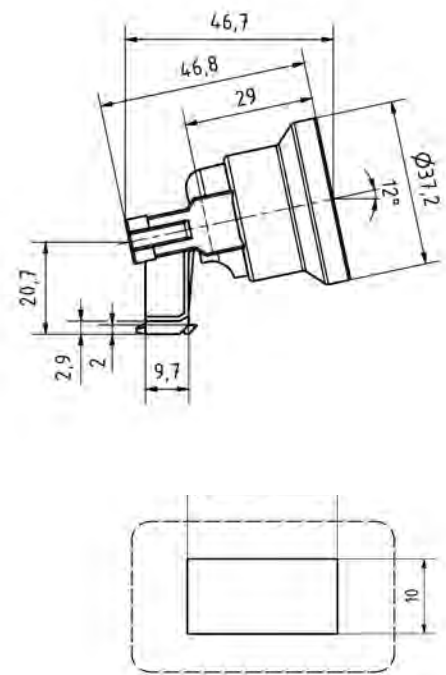


Artikelnummer	kg/100 Stck.	Stück/VE
1076070000	1,150	200

Prüfzeichen



Maße



Rastkappe für Kunststoff-Einbaufassungen E 26, E 27

Material: Polyamid glasfaserverstärkt
 Rastermaß: 22 mm

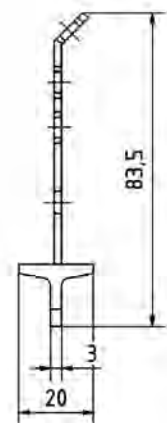
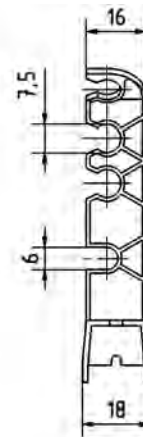
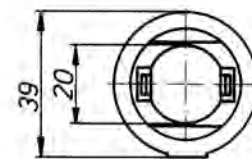
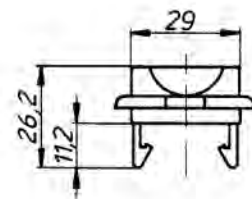
Rastkappe für die Kunststoff-Einbaufassungen Typen 650.0,
 750.0, 750.5 und 766.1.

Zubehör: Zugentlastung Nr. 1000000077.



Artikelnummer	Beschreibung	Zielartikel	kg/100 Stck.	Stück/VE
1000000076	Rastkappe	Zugentlastung	0,350	100

Maße



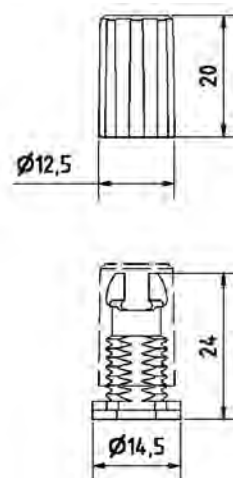
Kunststoff-Zugentlastung für Rastkappen mit Rund-/Profilloch

Material: Polyamid
 Rundloch: Ø 10,2 mm
 Länge: 24 mm
 Profilloch: Ø 10,2 mm x 8,6 mm



Artikelnummer	Beschreibung	Zielartikel	kg/100 Stck.	Stück/VE
100000044	Zugentlastung	Rastkappen und andere Verwendung	0,250	1000
100000045	Zugentlastung	Rastkappen und andere Verwendung	0,250	1000

Maße



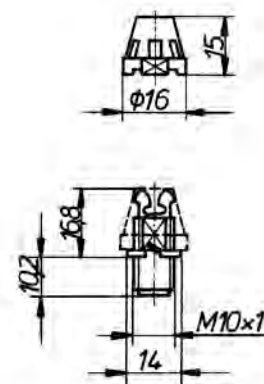
Kunststoff-Zugentlastung mit Nippel M 10 x 1 und Arretierung für Rastkappen und Nippelbügel

Material: Polyamid
 Länge: 27 mm
 Gewinde: M10 x 1



Artikelnummer	Beschreibung	Zielartikel	kg/100 Stck.	Stück/VE
1000000242	Zugentlastung	Rastkappen und Nippelbügel	0,240	1000
1000000243	Zugentlastung	Rastkappen und Nippelbügel	0,240	1000

Maße



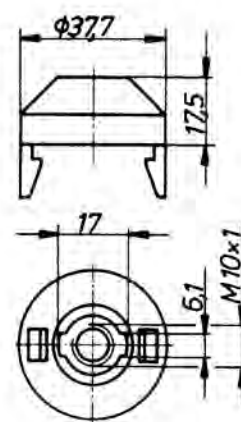
Rastkappe für Kunststoff- und Kompaktleuchtstofflampen- Einbaufassungen E 26, E 27, G 23 und G 24

Material: Polyamid glasfaserverstärkt
 Rundloch: Ø 10,2 mm
 Gewinde: M10 x 1
 Profilloch: Ø 10,2 mm x 8,6 mm



Rastkappe für die Kunststoff-Einbaufassungen Typen 10654....., 10655....., 10685....., 10686....., 10688....., 10690....., 10692....., 10705....., 10754....., 10755....., 10765..... und 10766.....

Maße



Artikelnummer	Gewinde	kg/100 Stck.	Stück/VE
100000173	M 10 x 1	0,400	200

Haltering für Kunststoff- und Kompaktleuchtstofflampen-Einbaufassungen E 26, E 27, G 23 und G 24

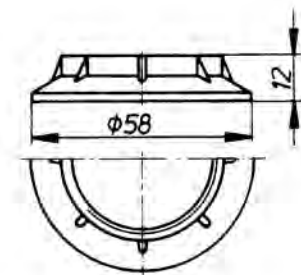
Farbe: weiss oder schwarz

Haltering für die einteiligen Kunststoff- und Kompaktleuchtstofflampen-Einbaufassungen E 26, E 27, G 23 und G 24

Typen: 654.0, 655.5, 685.0, 686.0, 688.0, 705.5, 750.5, 753.0, 754.0 und 755.5.



Maße



Artikelnummer	Zielartikel	kg/100 Stck.	Stück/VE
1175000100	Fassungen E 26, E 27, G 23, G 24	0,480	500
1175000300	Fassungen E 26, E 27, G 23, G 24	0,480	500

Haltering für Kunststoff- und Kompaktleuchtstofflampen-Einbaufassungen E 26, E 27, G 23 und G 24

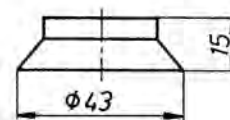
Farbe: weiss oder schwarz

Haltering für die einteiligen Kunststoff-Einbaufassungen E 26, E 27, G 23 und G 24.

Typen: 654.0, 655.5, 685.0, 686.0, 688.0, 705.5, 750.5, 753.0, 754.0 und 755.5.



Maße



Artikelnummer	Beschreibung	Zielartikel	kg/100 Stck.	Stück/VE
1175100100	Haltering	Fassungen E 14	0,350	1000
1175100300	Haltering	Fassungen E 14	0,500	1000

Illuminationsfassung E 27, aus Kunststoff, mit Messerkontakten und Schutzdeckel, für Flachkabel 5 x 13 mm

Gehäuse: PET weiss, schwarz
 Schutzklasse: II

Der Deckel ist mit der Fassung unverlierbar verbunden.
 IP 44 mit Silikondichtung Art.-Nr. 1325002738 oder Art.-Nr. 1325003390 (auch werkseitig montiert lieferbar).
 Auch für den Einsatz einer LED geeignet, solange die max. Betriebstemperaturen der Fassung nicht überschritten werden.

Artikelnummer	kg/100 Stck.	Stück/VE
1074000100	1,900	100
1074000300	1,900	100
1074005300	1,900	100



Technische Daten

4A
250V

max.60W

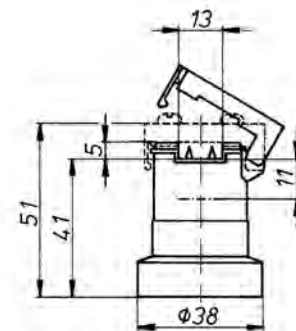
T190

IP44

Prüfzeichen



Maße



Illuminationsfassung E 27, aus Kunststoff, mit Messerkontakten und Schutzdeckel zum Anschrauben, für Flachkabel 5 x 13 mm

Gehäuse: PET schwarz
 Schutzklasse: II

Der Deckel ist mit der Fassung unverlierbar verbunden.
 IP 44 mit Silikondichtung Art.-Nr. 1325002738 (auch werkseitig montiert lieferbar).
 Auch für den Einsatz einer LED geeignet, solange die max. Betriebstemperaturen der Fassung nicht überschritten werden.

Artikelnummer	Befestig.-lochabst.	kg/100 Stck.	Stück/VE
1074010300	46 mm	2,100	100



Technische Daten

4A
250V

max.60W

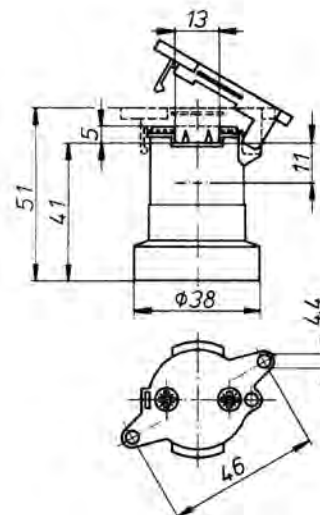
T190

IP44

Prüfzeichen



Maße



Illuminationsfassung E 27, aus Kunststoff, mit Messerkontakten und Schutzdeckel für Flachkabel 5 x 13 mm

Gehäuse: PET schwarz
 Schutzklasse: II

IP 44 mit Silikondichtung Art.-Nr. 1325002738
 Auch für den Einsatz einer LED geeignet, solange die max. Betriebstemperaturen der Fassung nicht überschritten werden.

Artikelnummer	kg/100 Stck.	Stück/VE
1074022300	2,000	200



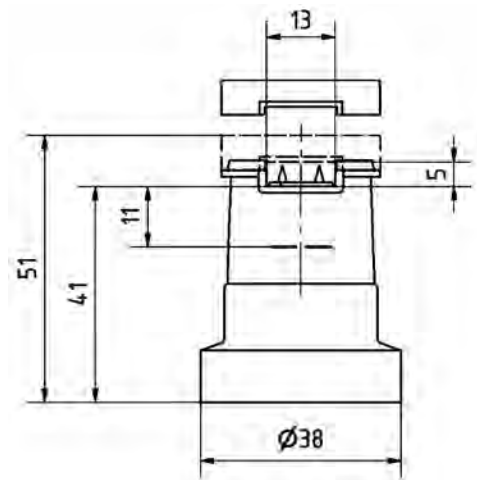
Technische Daten

4A 250V	max.60W	T190	IP44
------------	---------	------	------

Prüfzeichen



Maße



Dichtungsring für Kunststoff- Illuminationsfassung E 27

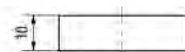
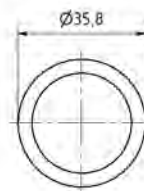
Material: Silikon schwarz

Artikel- nummer	Zielartikel	kg/100 Stck.	Stück/VE
1325002738	Typ 740.0, 740.1 und 740.2	0,400	500



Maße

1325002738



Kunststoff-Einbaufassung für Kompaktleuchtstofflampen mit Sockel G 24, 10 - 13 W

Gehäuse: PBT weiss

Die Fassung ist mit Steckkontakten ausgestattet und ist für horizontale und vertikale Befestigung mittels Schrauben (M3) geeignet.



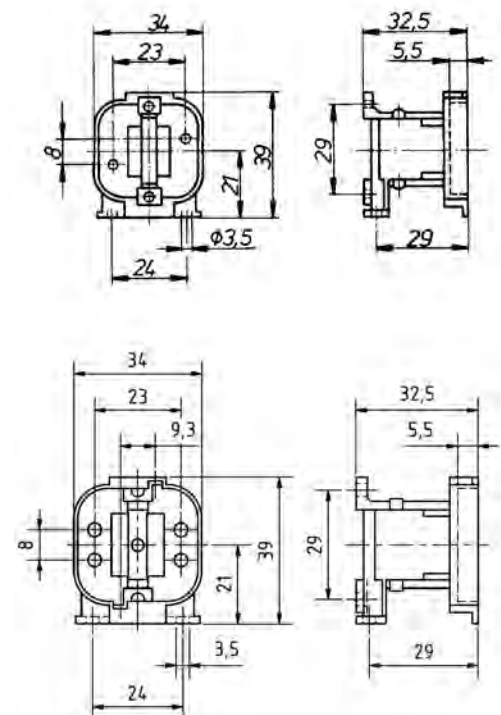
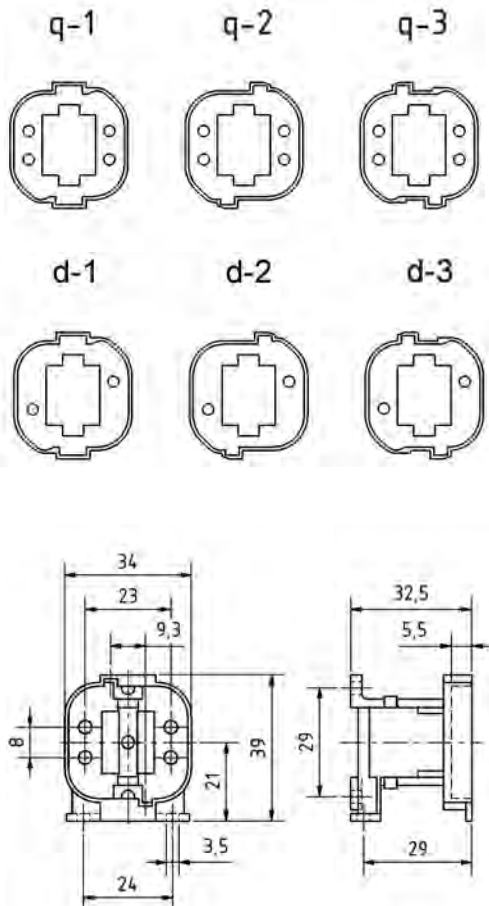
Technische Daten

2A 250V	PTI 250	T140	 0,5mm²-1,5mm²

Prüfzeichen



Maße



Kunststoff-Einbaufassung für Kompaktleuchtstofflampen mit Sockel G 24/ GX 24, Außengewinde, für Rastbefestigung

Gehäuse: PBT weiss

Die Fassung ist mit Steckkontakten ausgestattet und ist für Befestigung mittels Schrauben (M3) geeignet.

Mit 2 Befestigungslochern.

Zubehör: Adapter und Rastkappen.



Technische Daten

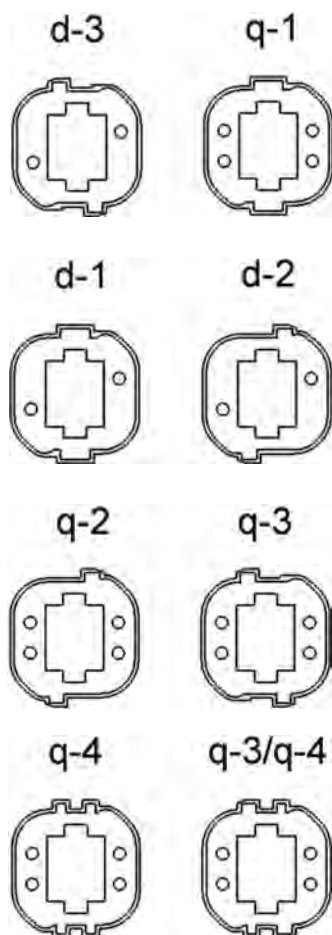
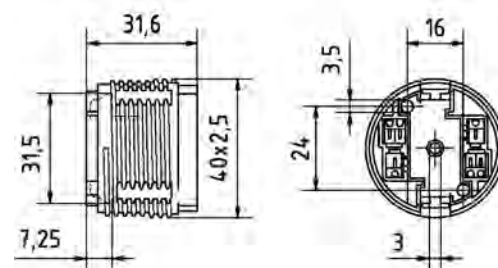


Artikelnummer	Watt	Codierung	Außengewinde	Befestig.-lochabst.	kg/100 Stck.	Stück/VE
1068600000	10 W + 13 W	d-1	40 x 2,5	23 mm/ 24 mm	1,900	200
1068610000	10 W + 13 W	q-1	40 x 2,5	23 mm/ 24 mm	2,000	200
1068620000	18 W	d-2	40 x 2,5	23 mm/ 24 mm	1,900	200
1068630000	18 W	q-2	40 x 2,5	23 mm/ 24 mm	2,000	200
1068640000	26 W	d-3	40 x 2,5	23 mm/ 24 mm	1,900	200
1068650000	26 W + 32 W	q-3	40 x 2,5	23 mm/ 24 mm	2,000	200
1068660000	42 W	q-4	40 x 2,5	23 mm/ 24 mm	2,000	200
1068670000	26 W - 42 W	q-3/q-4	40 x 2,5	23 mm/ 24 mm	2,000	200

Prüfzeichen



Maße



Kunststoff-Einbaufassung für Kompaktleuchtstofflampen mit Sockel G 24/ GX 24, für Rastbefestigung

Gehäuse: PBT weiss

Die Fassung ist mit Steckkontakten ausgestattet und ist für Befestigung mittels Schrauben (M3) geeignet.

Mit 2 Befestigungslochern.

Zubehör: Adapter und Rastkappen.



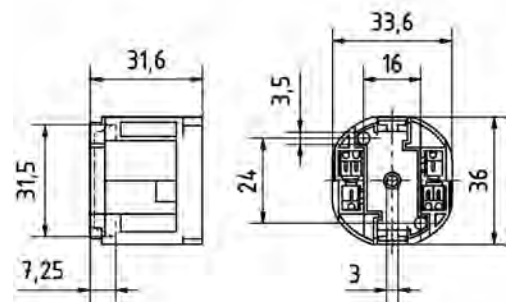
Technische Daten



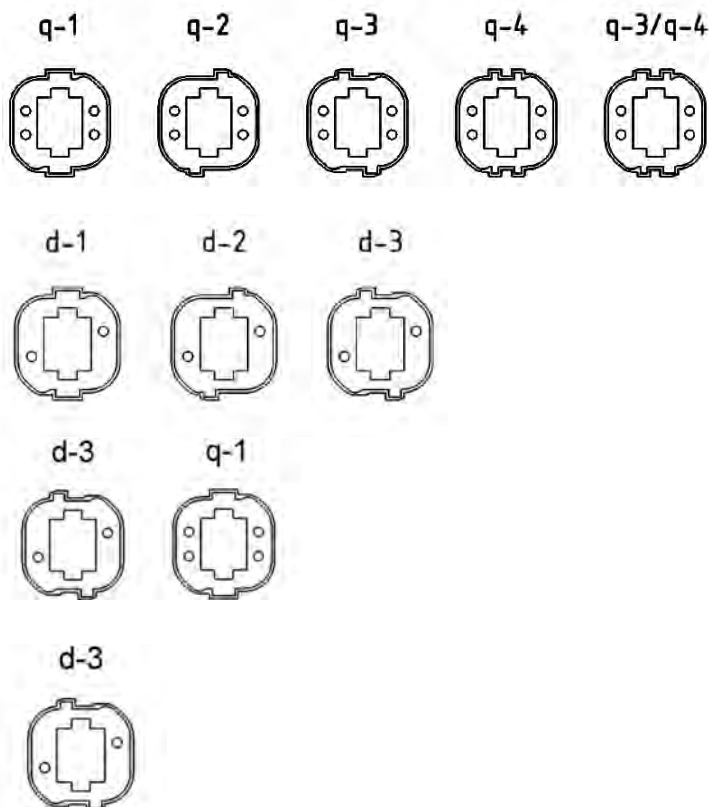
Prüfzeichen



Maße



Artikelnummer	Watt	Codierung	Befestigungslochabst.	kg/100 Stck.	Stück/VE
1069000000	10 W + 13 W	d-1	23 mm/ 24 mm	1,600	200
1069010000	10 W + 13 W	q-1	23 mm/ 24 mm	1,900	200
1069020000	18 W	d-2	23 mm/ 24 mm	1,600	200
1069030000	18 W	q-2	23 mm/ 24 mm	1,900	200
1069040000	26 W	d-3	23 mm/ 24 mm	1,600	200
1069050000	26 W + 32 W	q-3	23 mm/ 24 mm	1,900	200
1069060000	42 W	q-4	23 mm/ 24 mm	1,900	200
1069070000	26 W - 42 W	q-3/q-4	23 mm/ 24 mm	1,900	200



Kunststoff-Einbaufassung für Kompaktleuchtstofflampen mit Sockel G 24, d-1, d-2, d-3

Gehäuse: PBT natur
 Klemme: geeignet zum Anschluss an Vorschaltgeräte
 Farbe: d-1 weiß, d-2 hellgrau, d-3 hellbeige
 Befestigung: auf Vorschaltgeräte

Fassungsteil mit Fuß und Steckkontakten; integriertes Klemmenteil eine Seite Steckanschluss, andere Schraubanschluss.
 Lieferung erfolgt mit Verbindungsbrücke.

Artikelnummer	Watt	Codierung	kg/100 Stck.	Stück/VE
1071800000	10 W - 13 W	d-1	1,800	200
1071820400	18 W	d-2	1,800	200
1071840200	26 W	d-3	1,800	200



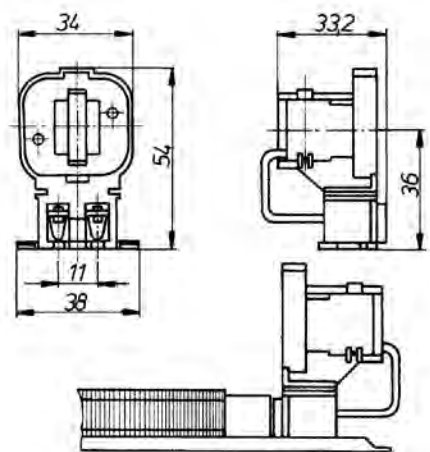
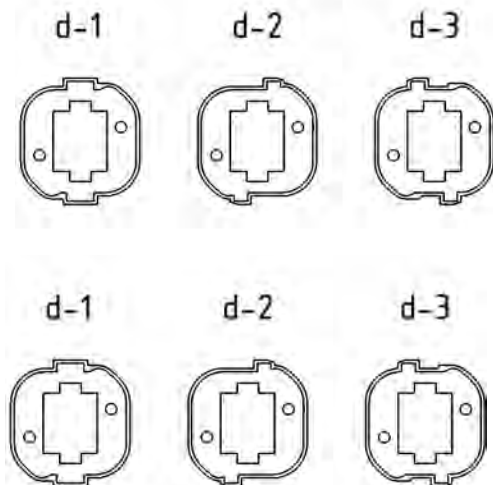
Technische Daten



Prüfzeichen



Maße



Kunststoff-Einbaufassung für Kompaktleuchtstofflampen mit Sockel G 24, d-1, d-2, d-3

Gehäuse: PBT weiss
 Klemme: geeignet zum Anschluss an Vorschaltgeräte
 Befestigung: auf Vorschaltgeräte

Fassungsteil mit Fuß und Steckkontakten; integriertes Klemmenteil eine Seite Steckanschluss, andere Schraubanschluss.
 Lieferung erfolgt mit Verbindungsbrücke.

Artikelnummer	Watt	Codierung	kg/100 Stck.	Stück/VE
1071850000	10 W - 13 W	d-1	1,900	200
1071860000	18 W	d-2	1,900	200
1071870000	26 W	d-3	1,900	200



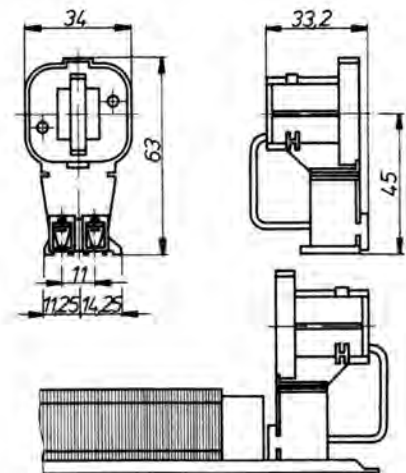
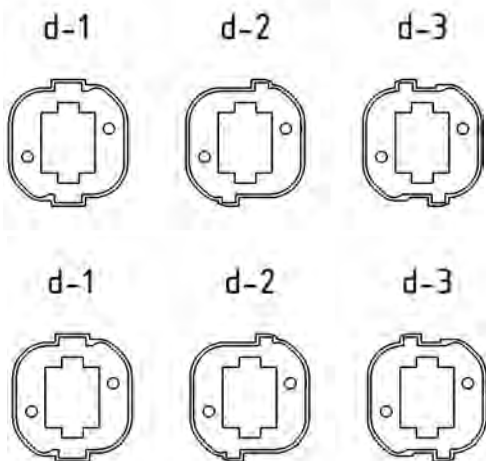
Technische Daten

$\frac{2A}{250V}$	PTI 250	T140	 0,5mm ² -1,5mm ²
			

Prüfzeichen



Maße



Adapter für Fassungen G 24 q und GX 24 q

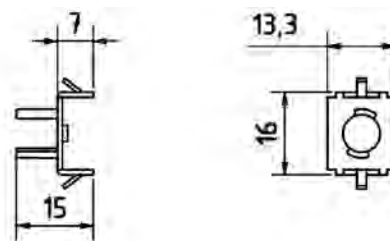
Material: PBT

Bei Verwendung des Adapters in Fassungen mit dem Schlüssel q-1 können nur Lampen mit Sockel q-5 (57 W) und in Fassungen mit dem Schlüssel q-2 können nur Lampen mit Sockel q-6 (70 W) eingesetzt werden,



Artikelnummer	Watt	Codierung	kg/100 Stck.	Stück/VE
1000000092	57 W	Adapter für q-1 = q-5	0,500	1000

Maße



Kunststoff-Einbaufassung für Kompaktleuchtstofflampen mit Sockel G 23 und Rastbefestigung, 5 - 11 W

Gehäuse: PBT weiss

Die Fassung ist mit Steckkontakten ausgestattet und ist für Einrasten in Blechausschnitte (Blechdicke 0,6 mm - 1 mm) geeignet.

Auch mit Zugentlastung lieferbar.

Glühdrahtbeständigkeit: 650° C Flamme < 2 Sek. (IEC/EN 60335-1), 960°C Flamme < 2 Sek. (IEC/EN 60695-2-11).

Artikelnummer	kg/100 Stck.	Stück/VE	Zugentlastung
1070050000	0,900	250	-
1070051000	1,100	250	Zugentlastung



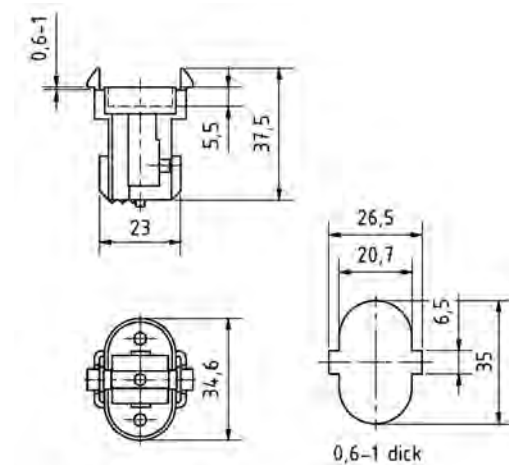
Technische Daten



Prüfzeichen



Maße



Kunststoff-Einbaufassung für Kompaktleuchtstofflampen mit Sockel G 23, 5 - 11 W

Gehäuse: PBT weiss

Die Fassung ist mit Steckkontakten ausgestattet und ist für vertikale Befestigung geeignet.

Diese erfolgt mittels Schrauben (M3) durch das Fassungsgehäuse.

Glühdrahtbeständigkeit: 650° C Flamme < 2 Sek. (IEC/EN 60335-1), 960°C Flamme < 30 Sek. (IEC/EN 60695-2-11).

Artikelnummer	Befestig.-lochabst.	kg/100 Stck.	Stück/VE
1070450000	23 mm x 16,6 mm	1,000	250
1070455000	23 mm x 16,6 mm	1,000	250



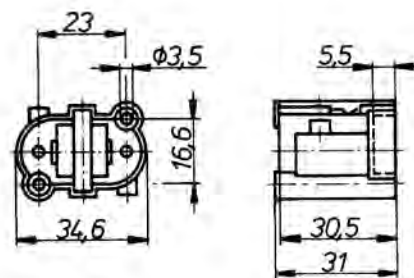
Technische Daten

$\frac{2A}{250V}$	PTI 250	T140	 0,5mm ² -1,5mm ²
			

Prüfzeichen



Maße



**Kunststoff-Einbaufassung für
Kompaktleuchtstofflampen mit Sockel G 23 und
Außengewinde, 5 - 11 W**

Gehäuse: PBT weiss

Die Fassung ist mit Steckkontakten ausgestattet.
Zubehör: Rastkappen, Haltering.
Glühdrahtbeständigkeit: 650° C Flamme < 2 Sek. (IEC/EN 60335-1), 960°C Flamme < 30 Sek. (IEC/EN 60695-2-11).



Technische Daten

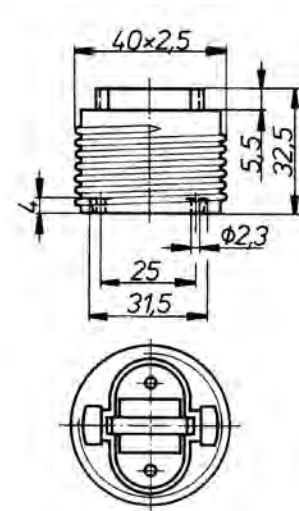
$\frac{2A}{250V}$	PTI 250	T140	 0,5mm ² -1,5mm ²
			

Artikelnummer	kg/100 Stck.	Stück/VE
1070550000	2,200	250

Prüfzeichen



Maße



**Kunststoff-Einbaufassung für
Kompaktleuchtstofflampen mit Sockel G 23,
5 - 11 W**

Gehäuse: PBT natur
 Klemme: geeignet zum Anschluss an
 Vorschaltgeräte
 Befestigung: auf Vorschaltgeräte

Fassungsteil mit Fuß und Steckkontakten; integriertes
 Klemmenteil eine Seite Steckanschluss, andere
 Schraubanschluss.

Lieferung erfolgt mit Verbindungsbrücke.

Glühdrahtbeständigkeit: 650° C Flamme < 2 Sek. (IEC/EN
 60335-1), 960°C Flamme < 30 Sek. (IEC/EN 60695-2-11).

Artikel- nummer	Watt	kg/100 Stck.	Stück/VE
1071700000	5 W - 11 W	1,500	250



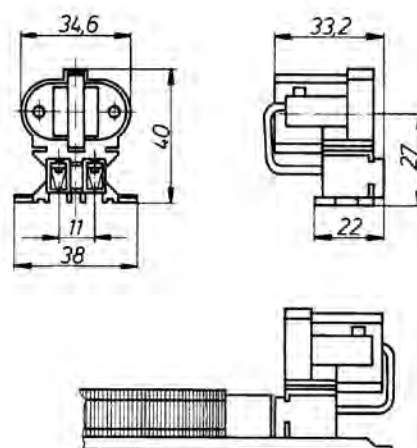
Technische Daten



Prüfzeichen



Maße



Kunststoff-Einbaufassung für Kompaktleuchtstofflampen mit Sockel G 23, 5 - 11 W

Gehäuse: PBT natur
 Klemme: geeignet zum Anschluss an
 Vorschaltgeräte
 Befestigung: auf Vorschaltgeräte

Fassungsteil mit Fuß und Steckkontakten; integriertes
 Klemmenteil eine Seite Steckanschluss, andere
 Schraubanschluss.

Lieferung erfolgt mit Verbindungsbrücke.

Glühdrahtbeständigkeit: 650° C Flamme < 2 Sek. (IEC/EN
 60335-1), 960°C Flamme < 30 Sek. (IEC/EN 60695-2-11).

Artikel- nummer	Watt	kg/100 Stck.	Stück/VE
1071710000	5 W - 11 W	1,650	200



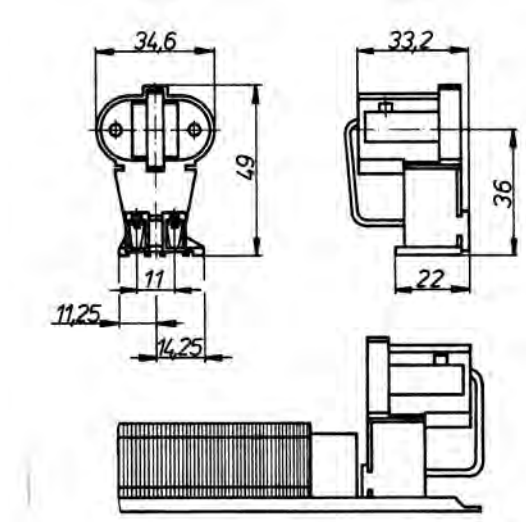
Technische Daten



Prüfzeichen



Maße



Porzellan-Einbaufassung E 14, einteilig mit Buchsenklemmenanschluss außen

Gehäuse: C111 unglasiert
 Kontakt: Bronze vernickelt

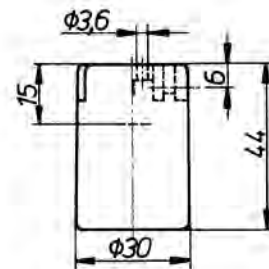
Der Leiteranschluss kann von oben oder von einer Seite erfolgen.
 Die Befestigung mittels Schraube ist durch den Innenraum oder seitlich möglich.
 Zubehör: Befestigungsbügel



Technische Daten

$\frac{2A}{250V}$	T135	 0,5mm ² -1mm ²	 0,5mm ² -1mm ²
			

Maße



Artikelnummer	kg/100 Stck.	Stück/VE
1081515000	4,300	250

Porzellan-Einbaufassung E 14, einteilig für Rastkappen und mit Buchsenklemmenanschluss außen

Gehäuse: C111 unglasiert
Kontakt: Bronze vernickelt

Der Leiteranschluss kann von oben oder von einer Seite erfolgen.

Zubehör: Rastkappen aus Polyamid mit Rundloch, Profilloch oder Gewinde M10 x 1.



Technische Daten

2A
250V

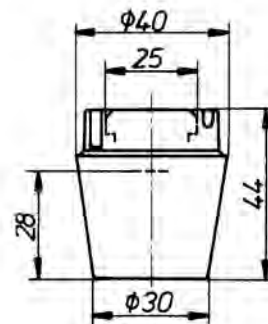
T135

0,5mm²-1mm²

0,5mm²-1mm²



Maße



Artikelnummer	kg/100 Stck.	Stück/VE
1081540000	6,800	200

Porzellan-Einbaufassung E 27, einteilig mit Buchsenklemmenanschluss außen (Europafassung)

Gehäuse: C111 unglasiert
 Kontakt: V-förmig
 Zündspannung: 5 kV

Der Leiteranschluss kann von oben oder von zwei Seiten erfolgen.
 Zubehör: Rastbügel, Befestigungsbügel, Zugentlastungen.



Technische Daten

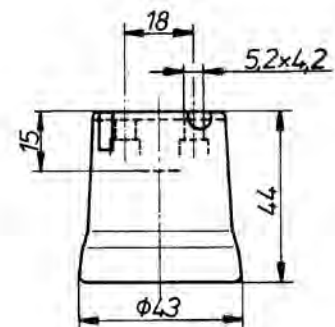
$\frac{4A}{250V}$	T165	 0,5mm ² -2,5mm ²	 0,5mm ² -2,5mm ²
			

Artikelnummer	Befestig.-lochabst.	kg/100 Stck.	Stück/VE
1080700000	18 mm	6,100	200

Prüfzeichen



Maße



Porzellan-Einbaufassung E 27, einteilig mit Buchsenklemmenanschluss außen

Gehäuse: C111 unglasiert
 Kontakt: V-förmig
 Zündspannung: 5 kV

Der Leiteranschluss kann von oben oder von zwei Seiten erfolgen.

Zubehör: Rastkappen aus Polyamid mit Rundloch, Profilloch oder Gewinde M10 x 1.



Technische Daten

4A
250V

T165

0,5mm²-2,5mm²

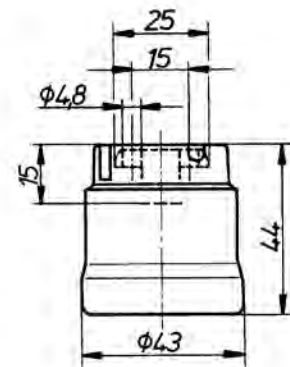
0,5mm²-2,5mm²



Prüfzeichen



Maße



Artikelnummer	Befestig.-lochabst.	kg/100 Stck.	Stück/VE
1080710000	15 mm	6,800	200

Rastkappe für Porzellan-Einbaufassungen E 14 und E 27

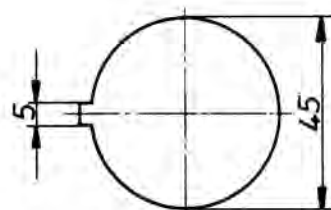
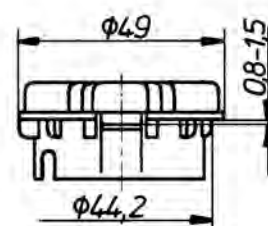
Material: Polyamid schwarz
glasfaserverstärkt

Rastkappe für die Porzellan-Einbaufassungen Nr. 1080710000 und 1081540000.
Zubehör: Zugentlastungen, auch mit Anschlusssteil.



Maße

Artikelnummer	kg/100 Stck.	Stück/VE
1000000047	1,300	200



Blechstärke 0,8-1,5

Rastkappe für Porzellan-Einbaufassungen E 14 und E 27

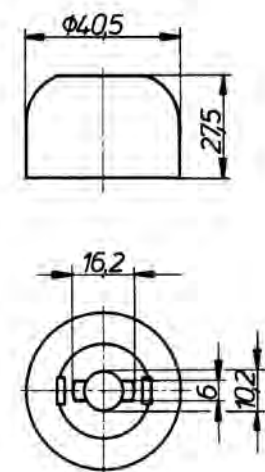
Material: Polyamid glasfaserverstärkt

Rastkappe für die Porzellan-Einbaufassungen Nr. 1080710000 und 1081540000.



Artikelnummer	Befestigungsloch	kg/100 Stck.	Stück/VE
1000000139	Rundloch 10,2 mm	1,200	200

Maße



Porzellan-Einbaufassung E 27, einteilig mit Buchsenklemmenanschluss außen (Europafassung)

Gehäuse: C111 glasiert
 Kontakt: V-förmig
 Zündspannung: 5 kV
 Rüttelsicherung: Federstahl rostfrei
 Fassung Nr. 1080870000 unglasiert, mit
 Befestigungsbuchsen: 2 x M3

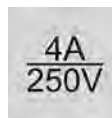
Der Leiteranschluss kann von oben oder von einer Seite erfolgen.

Zubehör: Befestigungsbügel, Zugentlastungen.

Artikelnummer	Befestig.-lochabst.	Bügelnummer	Rüttelsicherung	kg/100 Stck.	Stück/VE
1080800000	18 mm	–	–	6,400	200
1080802000	18 mm	–	ja	6,400	200
1080805000	18 mm	–	–	6,400	200
1080805110	–	..110	–	8,200	25
1080805124	13,8 mm	..124	–	7,600	250
1080805128	13,8 mm	..128	–	7,600	250
1080870000	19 mm	–	–	6,300	200



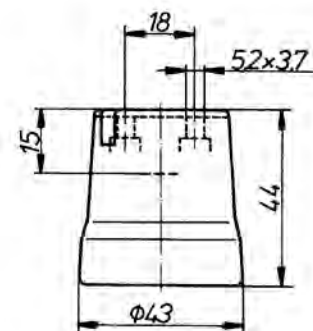
Technische Daten



Prüfzeichen



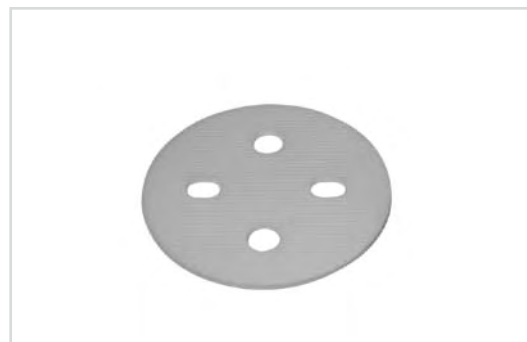
Maße



Isolierunterlegscheibe für Porzellan- Einbaufassung E 27. Lochabstände: 18 mm und 19 mm

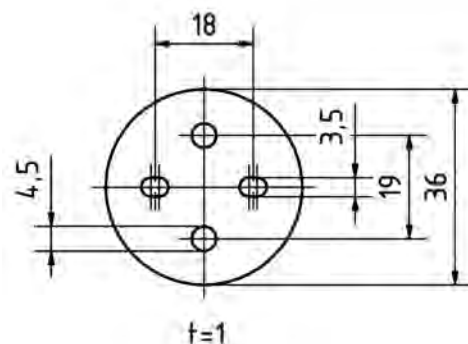
Lochabstände: 18 mm und 19 mm

Unterlegscheibe für die Fassungen Nr. 1080700000,
1080800000, 1080805000 und 1080802000.



Artikel- nummer	kg/100 Stck.	Stück/VE
1325000797	0,120	1000

Maße



Porzellan-Einbaufassung E 27, einteilig mit Buchsenklemmenanschluss außen, Neigungswinkel 7 °

Gehäuse: C111 unglasiert
 Kontakt: V-förmig

Der Leiteranschluss kann von oben oder von zwei Seiten erfolgen.



Artikelnummer	kg/100 Stck.	Stück/VE
1081325000	7,400	200

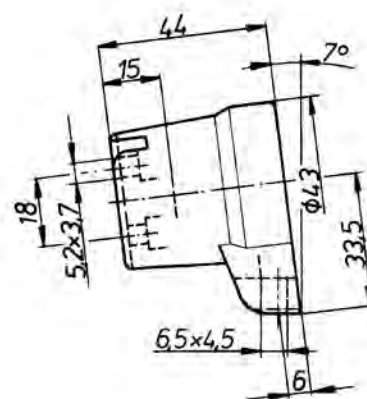
Technische Daten



Prüfzeichen



Maße



Porzellan-Einbaufassung E 27, zweiteilig mit Buchsenklemmenanschluss

Gehäuse: C111 unglasiert
 Kontakt: V-förmig
 Oberteil: Mit zwei Schrauben gehalten

Ober- und Unterteil sind nicht verschraubt.



Artikelnummer	Befestig.-lochabst.	Rüttel-sicherung	kg/100 Stck.	Stück/VE
1083005000	38 mm	Nein	11,100	50
1083006000	38 mm	ja	11,100	50

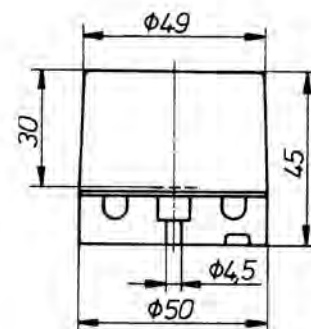
Technische Daten



Prüfzeichen



Maße



Porzellan-Einbaufassung E 27, zweiteilig mit Buchsenklemmenanschluss; für Schutzklasse II

Gehäuse: C111 unglasiert
 Kontakt: V-förmig
 Oberteil: Mit zwei Schrauben gehalten

Ober- und Unterteil sind nicht verschraubt.



Artikelnummer	Befestig.-lochabst.	Rüttel-sicherung	kg/100 Stck.	Stück/VE
1083015000	38 mm	nein	11,300	50
1083016000	38 mm	ja	11,300	50

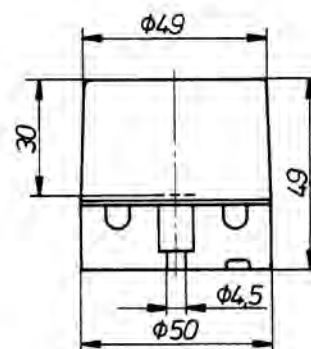
Technische Daten



Prüfzeichen



Maße



Porzellan-Einbaufassung E 40, einteilig für hohe Beanspruchung mit stromführender Gewindehülse

Gehäuse: C111 unglasiert
 Mittelkontakt: Bronze vernickelt mit Druckfeder
 Gewindehülse: Messing vernickelt
 Befestigung: Schraubbefestigung

Diese Fassung ist auch mit Befestigungsbügel, Isolierkappe und Zugentlastung lieferbar.



Technische Daten

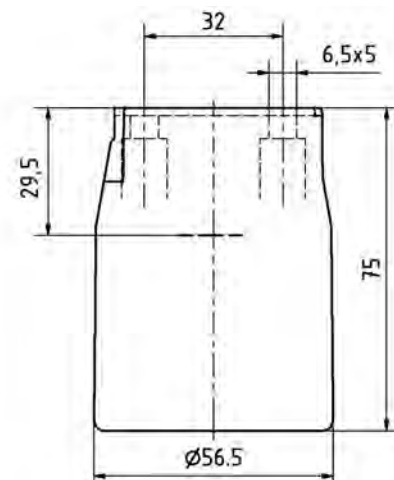


Artikelnummer	Befestig.-lochabst.	Bügelnummer	Rüttelsicherung	kg/100 Stck.	Stück/VE
1099104000	32 mm	–	ja	22,500	50
1099104040	56,5 mm	..40	ja	23,400	50
1099104082	56,5 mm	..82	ja	23,400	50
1099104380	56,5 mm	..380	ja	24,500	50
1099105000	32 mm	–	nein	23,000	50

Prüfzeichen



Maße



Porzellan-Einbaufassung E 40, einteilig für hohe Beanspruchung mit stromführender Gewindehülse

Gehäuse: C111 unglasiert
 Mittelkontakt: Stahl vernickelt mit Druckfeder
 Gewindehülse: Stahl vernickelt
 Befestigung: Schraubbefestigung

Diese Fassung ist auch mit Befestigungsbügel, Isolierkappe und Zugentlastung lieferbar.



Technische Daten

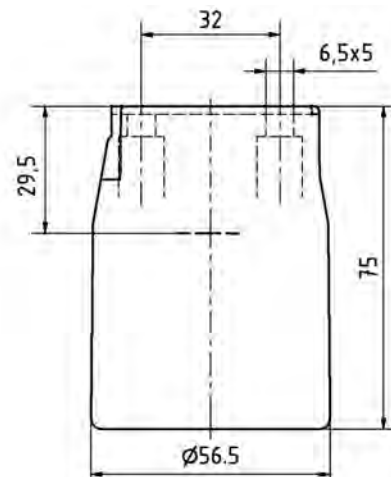


Artikelnummer	Befestig.-lochabst.	Bügelnummer	Rüttelsicherung	kg/100 Stck.	Stück/VE
1099101000	32 mm	–	nein	23,000	50
1099101040	56,5 mm	..40	nein	24,000	50
1099103000	32 mm	–	ja	23,000	50
1099103040	56,5 mm	..40	ja	24,000	50
1099103082	56,5 mm	..82	ja	24,000	50
1099103380	56,5 mm	..380	ja	24,500	50
1099103381	56,5 mm	..381	ja	25,000	50

Prüfzeichen



Maße



Porzellan-Einbaufassung E 40, einteilig für hohe Beanspruchung mit stromführender Gewindehülse

Gehäuse: C111 unglasiert
 Mittelkontakt: Bronze vernickelt mit Druckfeder
 Gewindehülse: Messing vernickelt
 Befestigung: Schraubbefestigung

Diese Fassung ist auch mit Befestigungsbügel, Isolierkappe und Zugentlastung lieferbar.



Technische Daten

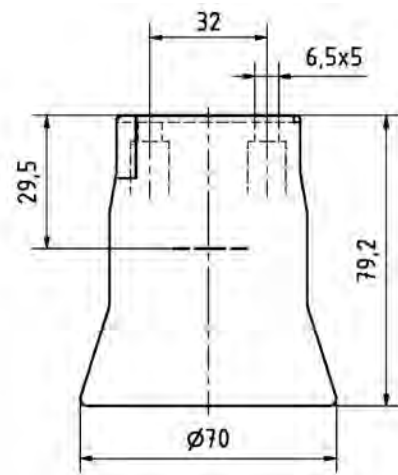
$\frac{16A}{750V}$	T260	1,5mm²-4mm²	1,5mm²-4mm²

Artikelnummer	Befestig.-lochabst.	Bügelnummer	Rüttelsicherung	kg/100 Stck.	Stück/VE
1099114000	32 mm	–	ja	23,700	25
1099114040	56,5 mm	..40	ja	24,600	25
1099114082	56,5 mm	..82	ja	24,600	25
1099114380	56,5 mm	..380	ja	25,100	25
1099115000	32 mm	–	nein	24,000	25

Prüfzeichen



Maße



Porzellan-Einbaufassung E 40, einteilig für hohe Beanspruchung mit stromführender Gewindehülse

Gehäuse: C111 unglasiert
 Mittelkontakt: Stahl vernickelt mit Druckfeder
 Gewindehülse: Stahl vernickelt
 Befestigung: Schraubbefestigung

Diese Fassung ist auch mit Befestigungsbügel, Isolierkappe und Zugentlastung lieferbar.



Technische Daten

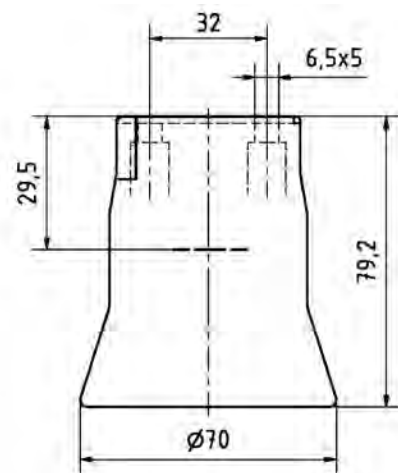
16A 750V	T260	 1,5mm ² -4mm ²	 1,5mm ² -4mm ²
			

Artikelnummer	Befestig.-lochabst.	Bügelnummer	Rüttelsicherung	kg/100 Stck.	Stück/VE
1099111000	32 mm	–	nein	24,000	25
1099113000	32 mm	–	ja	24,000	25
1099113040	56,5 mm	..40	ja	25,000	25
1099113082	56,5 mm	..82	ja	25,000	25
1099113380	56,5 mm	..380	ja	25,500	25
1099113381	56,5 mm	..381	ja	26,000	25

Prüfzeichen



Maße



Kunststoff-Einbaufassung E 40, einteilig für hohe Beanspruchung mit stromführender Gewindehülse mit Rüttelsicherung

- Gehäuse: PPS
- Mittelkontakt: Bronze vernickelt mit Druckfeder
- Gewindehülse: Messing vernickelt
- Befestigung: Schraubbefestigung
- Zündspannung: 5 kV
- * Ohne Rüttelsicherung: Artikelnummern 1099500000 und 1099500300

Diese Fassung ist auch mit Befestigungsbügel, Isolierkappe und Zugentlastung lieferbar.

Artikelnummer	Befestig.-lochabst.	Bügelnummer	kg/100 Stck.	Stück/VE
1099500300	32 mm	–	9,400	50
1099504300	32 mm	–	9,400	50
1099504340	56,5 mm	..40	10,600	50



Technische Daten

$\frac{16A}{750V}$

T240

1,5mm²-4mm²

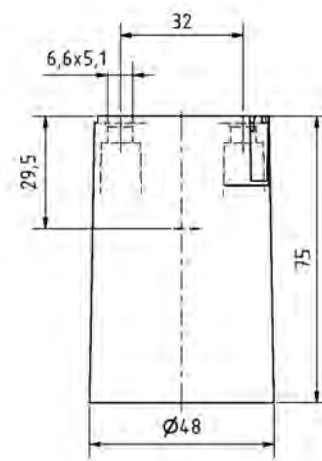
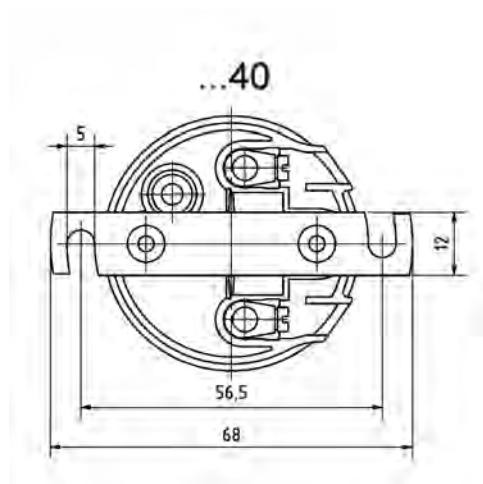
1,5mm²-4mm²



Prüfzeichen



Maße



Kunststoff-Einbaufassung E 40, einteilig für hohe Beanspruchung mit stromführender Gewindehülse mit Rüttelsicherung

Gehäuse: PPS
 Mittelkontakt: Bronze vernickelt mit Druckfeder
 Gewindehülse: Messing vernickelt
 Befestigung: Schraubbefestigung
 Zündspannung: 5 kV
 * Ohne Rüttelsicherung: Artikelnummern 1099510000 und 1099510300

Diese Fassung ist auch mit Befestigungsbügel, Isolierkappe und Zugentlastung lieferbar.



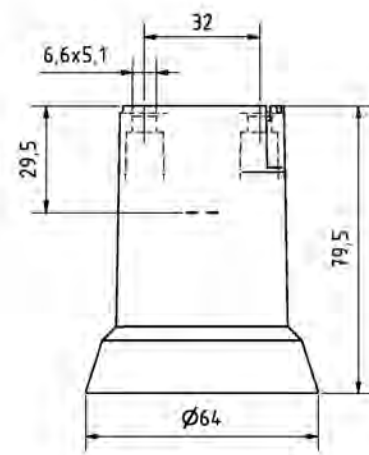
Technische Daten



Prüfzeichen



Maße



Artikelnummer	Befestig.-lochabst.	Bügelnummer	kg/100 Stck.	Stück/VE
1099510000	32 mm	–	9,800	50
1099510300	32 mm	–	9,800	50
1099514300	32 mm	–	3,090	50
1099514340	56,5 mm	..40	11,000	50
1099514380	56,5 mm	..380	12,100	50
1099514382	56,5 mm	..82	11,000	50

Befestigungsbügel mit Zugentlastung für Porzellan-Einbaufassung E 40

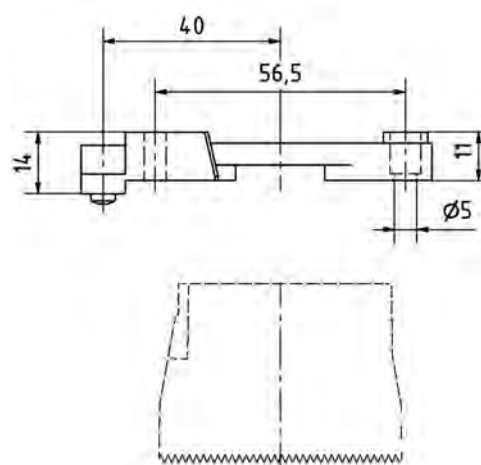
Material: Polyamid glasfaserverstärkt
Zugentlastungsschraube: Stahl verzinkt

Dieser Befestigungsbügel kann mit der Fassung montiert geliefert werden. Eine Kombination mit einer Schutzkappe (Art.-Nr. 1000000381) ist ebenfalls lieferbar.



Artikelnummer	kg/100 Stck.	Stück/VE
1000000380	0,900	50

Maße



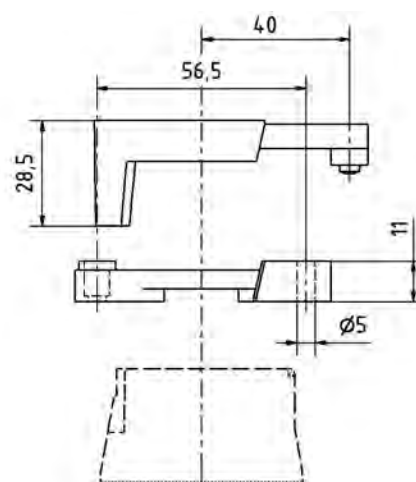
Isolierkappe mit Zugentlastung, 2-teilig, Schutzklasse II für Porzellan-Einbaufassung E 40

Material: Polyamid glasfaserverstärkt
Zugentlastungsschraube: Stahl verzinkt

Dieser Befestigungsbügel kann mit der Fassung montiert geliefert werden. Die Kappe wird lose beigefügt und nach der Leitungsmontage eingerastet. Die Befestigung mit dem Leuchtengehäuse kann dann erfolgen.



Maße



Artikelnummer	kg/100 Stck.	Stück/VE
100000381	2,000	50

Fassung für Niedervolt-Halogen-Glühlampen mit Sockel G 4; G 5.3; G 6.35; GZ 4; GX 5.3 und GZ 6.35

Befestigung: Durchgangslöcher \varnothing 3,2 mm
 Sockel: C221
 Kontakt: Messing vernickelt
 Litzen: 0,75 mm², Silikonisolierung, L: ca. 135 mm

Andere Kabelausführungen und -längen auf Wunsch lieferbar.

Artikelnummer	Codierung	Befestigungslochabst.	kg/100 Stck.	Stück/VE
1161540010	G 4/G 6.35	12 mm	0,800	500

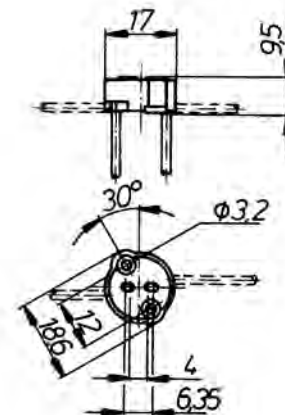


Technische Daten

10A
50V



Maße



Fassung für Niedervolt-Halogen-Glühlampen mit Sockel G 4; G 5.3; G 6.35; GZ 4; GX 5.3 und GZ 6.35

Befestigung: Buchsen M3
 Sockel: C221
 Kontakt: Messing vernickelt
 Litzen: 0,75 mm², Silikonisolierung,
 L: ca. 135 mm

Andere Kabelausführungen und -längen auf Wunsch lieferbar.

Artikelnummer	Codierung	Befestigungslochabst.	kg/100 Stck.	Stück/VE
1161580010	G 4/G 6.35	12 mm	0,900	500

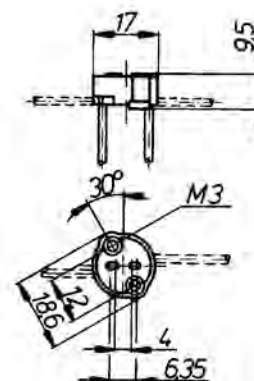


Technische Daten

10A
50V



Maße



Artikelnummern-Verzeichnis

Artikel-Nr.	Seite	Artikel-Nr.	Seite	Artikel-Nr.	Seite	Artikel-Nr.	Seite
100000044	166	1011470004	113	1012812001	2	1012862010	4
100000045	166	1011470005	113	1012812002	2	1012862011	4
100000047	190	1011470006	113	1012812003	2	1012862012	4
100000076	165	1011470007	113	1012812004	2	1012900001	8
100000084	62	1011470008	113	1012812005	2	1012900002	8
100000085	63	1011470009	113	1012812006	2	1012900003	8
100000092	180	1011470010	113	1012812007	2	1012900004	8
100000139	191	1011470011	113	1012812008	2	1012900005	8
100000172	129	1011470012	113	1012812009	2	1012900006	8
100000173	168	1011478001	114	1012812010	2	1012900007	8
100000242	167	1011478002	114	1012812011	2	1012900008	8
100000243	167	1011478003	114	1012812012	2	1012900009	8
100000380	203	1011478004	114	1012850001	3	1012900010	8
100000381	204	1011478005	114	1012850002	3	1012900011	8
1001100112	65	1011478006	114	1012850003	3	1012900012	8
1001300112	66	1011478007	114	1012850004	3	1012903001	8
1001400112	67	1011478008	114	1012850005	3	1012903002	8
1001502112	68	1011478009	114	1012850006	3	1012903003	8
1001900100	119	1011478010	114	1012850007	3	1012903004	8
1001900300	119	1011478011	114	1012850008	3	1012903005	8
1001900500	119	1011478012	114	1012850009	3	1012903006	8
1001900900	119	1012800001	1	1012850010	3	1012903007	8
1002110001	101	1012800002	1	1012850011	3	1012903008	8
1002210002	102	1012800003	1	1012850012	3	1012903009	8
1002310003	103	1012800004	1	1012852001	3	1012903010	8
1005450002	104	1012800005	1	1012852002	3	1012903011	8
1005452002	104	1012800006	1	1012852003	3	1012903012	8
1005454002	104	1012800007	1	1012852004	3	1012906001	8
1005455002	104	1012800008	1	1012852005	3	1012906002	8
1005456002	104	1012800009	1	1012852006	3	1012906003	8
1005510002	105	1012800010	1	1012852007	3	1012906004	8
1005512002	105	1012800011	1	1012852008	3	1012906005	8
1005520002	106	1012800012	1	1012852009	3	1012906006	8
1005650003	107	1012802001	1	1012852010	3	1012906007	8
1005652003	107	1012802002	1	1012852011	3	1012906008	8
1005654003	107	1012802003	1	1012852012	3	1012906009	8
1005720004	108	1012802004	1	1012860001	4	1012906010	8
1005800003	109	1012802005	1	1012860002	4	1012906011	8
1011411001	112	1012802006	1	1012860003	4	1012906012	8
1011411002	112	1012802007	1	1012860004	4	1012910001	9
1011411003	112	1012802008	1	1012860005	4	1012910002	9
1011411004	112	1012802009	1	1012860006	4	1012910003	9
1011411005	112	1012802010	1	1012860007	4	1012910004	9
1011411006	112	1012802011	1	1012860008	4	1012910005	9
1011411007	112	1012802012	1	1012860009	4	1012910006	9
1011411008	112	1012810001	2	1012860010	4	1012910007	9
1011411009	112	1012810002	2	1012860011	4	1012910008	9
1011411010	112	1012810003	2	1012860012	4	1012910009	9
1011411011	112	1012810004	2	1012862001	4	1012910010	9
1011411012	112	1012810005	2	1012862002	4	1012910011	9
1011411013	112	1012810006	2	1012862003	4	1012910012	9
1011411014	112	1012810007	2	1012862004	4	1012913001	9
1011411015	112	1012810008	2	1012862005	4	1012913002	9
1011411016	112	1012810009	2	1012862006	4	1012913003	9
1011470001	113	1012810010	2	1012862007	4	1012913004	9
1011470002	113	1012810011	2	1012862008	4	1012913005	9
1011470003	113	1012810012	2	1012862009	4	1012913006	9

Artikelnummern-Verzeichnis

Artikel-Nr.	Seite	Artikel-Nr.	Seite	Artikel-Nr.	Seite	Artikel-Nr.	Seite
1012913007	9	1012955004	12	1012963001	13	1013006010	19
1012913008	9	1012955005	12	1012963002	13	1013006011	19
1012913009	9	1012955006	12	1012963003	13	1013006012	19
1012913010	9	1012955007	12	1012963004	13	1013010001	20
1012913011	9	1012955008	12	1012963005	13	1013010002	20
1012913012	9	1012955009	12	1012963006	13	1013010003	20
1012940001	10	1012955010	12	1012963007	13	1013010004	20
1012940002	10	1012955011	12	1012963008	13	1013010005	20
1012940003	10	1012955012	12	1012963009	13	1013010006	20
1012940004	10	1012956001	11	1012963010	13	1013010007	20
1012940005	10	1012956002	11	1012963011	13	1013010008	20
1012940006	10	1012956003	11	1012963012	13	1013010009	20
1012940007	10	1012956004	11	1012966001	13	1013010010	20
1012940008	10	1012956005	11	1012966002	13	1013010011	20
1012940009	10	1012956006	11	1012966003	13	1013010012	20
1012940010	10	1012956007	11	1012966004	13	1013013001	20
1012940011	10	1012956008	11	1012966005	13	1013013002	20
1012940012	10	1012956009	11	1012966006	13	1013013003	20
1012943001	10	1012956010	11	1012966007	13	1013013004	20
1012943002	10	1012956011	11	1012966008	13	1013013005	20
1012943003	10	1012956012	11	1012966009	13	1013013006	20
1012943004	10	1012958001	12	1012966010	13	1013013007	20
1012943005	10	1012958002	12	1012966011	13	1013013008	20
1012943006	10	1012958003	12	1012966012	13	1013013009	20
1012943007	10	1012958004	12	1013000001	19	1013013010	20
1012943008	10	1012958005	12	1013000002	19	1013013011	20
1012943009	10	1012958006	12	1013000003	19	1013013012	20
1012943010	10	1012958007	12	1013000004	19	1013016001	20
1012943011	10	1012958008	12	1013000005	19	1013016002	20
1012943012	10	1012958009	12	1013000006	19	1013016003	20
1012950001	11	1012958010	12	1013000007	19	1013016004	20
1012950002	11	1012958011	12	1013000008	19	1013016005	20
1012950003	11	1012958012	12	1013000009	19	1013016006	20
1012950004	11	1012959001	12	1013000010	19	1013016007	20
1012950005	11	1012959002	12	1013000011	19	1013016008	20
1012950006	11	1012959003	12	1013000012	19	1013016009	20
1012950007	11	1012959004	12	1013003001	19	1013016010	20
1012950008	11	1012959005	12	1013003002	19	1013016011	20
1012950009	11	1012959006	12	1013003003	19	1013016012	20
1012950010	11	1012959007	12	1013003004	19	1013070001	21
1012950011	11	1012959008	12	1013003005	19	1013070002	21
1012950012	11	1012959009	12	1013003006	19	1013070003	21
1012953001	11	1012959010	12	1013003007	19	1013070004	21
1012953002	11	1012959011	12	1013003008	19	1013070005	21
1012953003	11	1012959012	12	1013003009	19	1013070006	21
1012953004	11	1012960001	13	1013003010	19	1013070007	21
1012953005	11	1012960002	13	1013003011	19	1013070008	21
1012953006	11	1012960003	13	1013003012	19	1013070009	21
1012953007	11	1012960004	13	1013006001	19	1013070010	21
1012953008	11	1012960005	13	1013006002	19	1013070011	21
1012953009	11	1012960006	13	1013006003	19	1013070012	21
1012953010	11	1012960007	13	1013006004	19	1013073001	21
1012953011	11	1012960008	13	1013006005	19	1013073002	21
1012953012	11	1012960009	13	1013006006	19	1013073003	21
1012955001	12	1012960010	13	1013006007	19	1013073004	21
1012955002	12	1012960011	13	1013006008	19	1013073005	21
1012955003	12	1012960012	13	1013006009	19	1013073006	21

Artikelnummern-Verzeichnis

Artikel-Nr.	Seite	Artikel-Nr.	Seite	Artikel-Nr.	Seite	Artikel-Nr.	Seite
1013073007	21	1013100004	36	1013156001	37	1013180010	39
1013073008	21	1013100005	36	1013156002	37	1013180011	39
1013073009	21	1013100006	36	1013156003	37	1013180012	39
1013073010	21	1013100007	36	1013156004	37	1013183001	39
1013073011	21	1013100008	36	1013156005	37	1013183002	39
1013073012	21	1013100009	36	1013156006	37	1013183003	39
1013076001	21	1013100010	36	1013156007	37	1013183004	39
1013076002	21	1013100011	36	1013156008	37	1013183005	39
1013076003	21	1013100012	36	1013156009	37	1013183006	39
1013076004	21	1013103001	36	1013156010	37	1013183007	39
1013076005	21	1013103002	36	1013156011	37	1013183008	39
1013076006	21	1013103003	36	1013156012	37	1013183009	39
1013076007	21	1013103004	36	1013160001	38	1013183010	39
1013076008	21	1013103005	36	1013160002	38	1013183011	39
1013076009	21	1013103006	36	1013160003	38	1013183012	39
1013076010	21	1013103007	36	1013160004	38	1013186001	39
1013076011	21	1013103008	36	1013160005	38	1013186002	39
1013076012	21	1013103009	36	1013160006	38	1013186003	39
1013080001	22	1013103010	36	1013160007	38	1013186004	39
1013080002	22	1013103011	36	1013160008	38	1013186005	39
1013080003	22	1013103012	36	1013160009	38	1013186006	39
1013080004	22	1013106001	36	1013160010	38	1013186007	39
1013080005	22	1013106002	36	1013160011	38	1013186008	39
1013080006	22	1013106003	36	1013160012	38	1013186009	39
1013080007	22	1013106004	36	1013163001	38	1013186010	39
1013080008	22	1013106005	36	1013163002	38	1013186011	39
1013080009	22	1013106006	36	1013163003	38	1013186012	39
1013080010	22	1013106007	36	1013163004	38	1013200001	54
1013080011	22	1013106008	36	1013163005	38	1013200002	54
1013080012	22	1013106009	36	1013163006	38	1013200003	54
1013083001	22	1013106010	36	1013163007	38	1013200004	54
1013083002	22	1013106011	36	1013163008	38	1013200005	54
1013083003	22	1013106012	36	1013163009	38	1013200006	54
1013083004	22	1013150001	37	1013163010	38	1013200007	54
1013083005	22	1013150002	37	1013163011	38	1013200008	54
1013083006	22	1013150003	37	1013163012	38	1013200009	54
1013083007	22	1013150004	37	1013166001	38	1013200010	54
1013083008	22	1013150005	37	1013166002	38	1013200011	54
1013083009	22	1013150006	37	1013166003	38	1013200012	54
1013083010	22	1013150007	37	1013166004	38	1013203001	54
1013083011	22	1013150008	37	1013166005	38	1013203002	54
1013083012	22	1013150009	37	1013166006	38	1013203003	54
1013086001	22	1013150010	37	1013166007	38	1013203004	54
1013086002	22	1013150011	37	1013166008	38	1013203005	54
1013086003	22	1013150012	37	1013166009	38	1013203006	54
1013086004	22	1013153001	37	1013166010	38	1013203007	54
1013086005	22	1013153002	37	1013166011	38	1013203008	54
1013086006	22	1013153003	37	1013166012	38	1013203009	54
1013086007	22	1013153004	37	1013180001	39	1013203010	54
1013086008	22	1013153005	37	1013180002	39	1013203011	54
1013086009	22	1013153006	37	1013180003	39	1013203012	54
1013086010	22	1013153007	37	1013180004	39	1013206001	54
1013086011	22	1013153008	37	1013180005	39	1013206002	54
1013086012	22	1013153009	37	1013180006	39	1013206003	54
1013100001	36	1013153010	37	1013180007	39	1013206004	54
1013100002	36	1013153011	37	1013180008	39	1013206005	54
1013100003	36	1013153012	37	1013180009	39	1013206006	54

Artikelnummern-Verzeichnis

Artikel-Nr.	Seite	Artikel-Nr.	Seite	Artikel-Nr.	Seite	Artikel-Nr.	Seite
1013206007	54	1013253004	56	1013300001	44	1013313010	45
1013206008	54	1013253005	56	1013300002	44	1013313011	45
1013206009	54	1013253006	56	1013300003	44	1013313012	45
1013206010	54	1013253007	56	1013300004	44	1013316001	45
1013206011	54	1013253008	56	1013300005	44	1013316002	45
1013206012	54	1013253009	56	1013300006	44	1013316003	45
1013210001	55	1013253010	56	1013300007	44	1013316004	45
1013210002	55	1013253011	56	1013300008	44	1013316005	45
1013210003	55	1013253012	56	1013300009	44	1013316006	45
1013210004	55	1013256001	56	1013300010	44	1013316007	45
1013210005	55	1013256002	56	1013300011	44	1013316008	45
1013210006	55	1013256003	56	1013300012	44	1013316009	45
1013210007	55	1013256004	56	1013303001	44	1013316010	45
1013210008	55	1013256005	56	1013303002	44	1013316011	45
1013210009	55	1013256006	56	1013303003	44	1013316012	45
1013210010	55	1013256007	56	1013303004	44	1013420001	5
1013210011	55	1013256008	56	1013303005	44	1013420002	5
1013210012	55	1013256009	56	1013303006	44	1013420003	5
1013213001	55	1013256010	56	1013303007	44	1013420004	5
1013213002	55	1013256011	56	1013303008	44	1013420005	5
1013213003	55	1013256012	56	1013303009	44	1013420006	5
1013213004	55	1013260001	57	1013303010	44	1013420007	5
1013213005	55	1013260002	57	1013303011	44	1013420008	5
1013213006	55	1013260003	57	1013303012	44	1013420009	5
1013213007	55	1013260004	57	1013306001	44	1013420010	5
1013213008	55	1013260005	57	1013306002	44	1013420011	5
1013213009	55	1013260006	57	1013306003	44	1013420012	5
1013213010	55	1013260007	57	1013306004	44	1013422001	5
1013213011	55	1013260008	57	1013306005	44	1013422002	5
1013213012	55	1013260009	57	1013306006	44	1013422003	5
1013216001	55	1013260010	57	1013306007	44	1013422004	5
1013216002	55	1013260011	57	1013306008	44	1013422005	5
1013216003	55	1013260012	57	1013306009	44	1013422006	5
1013216004	55	1013263001	57	1013306010	44	1013422007	5
1013216005	55	1013263002	57	1013306011	44	1013422008	5
1013216006	55	1013263003	57	1013306012	44	1013422009	5
1013216007	55	1013263004	57	1013310001	45	1013422010	5
1013216008	55	1013263005	57	1013310002	45	1013422011	5
1013216009	55	1013263006	57	1013310003	45	1013422012	5
1013216010	55	1013263007	57	1013310004	45	1013430001	6
1013216011	55	1013263008	57	1013310005	45	1013430002	6
1013216012	55	1013263009	57	1013310006	45	1013430003	6
1013250001	56	1013263010	57	1013310007	45	1013430004	6
1013250002	56	1013263011	57	1013310008	45	1013430005	6
1013250003	56	1013263012	57	1013310009	45	1013430006	6
1013250004	56	1013266001	57	1013310010	45	1013430007	6
1013250005	56	1013266002	57	1013310011	45	1013430008	6
1013250006	56	1013266003	57	1013310012	45	1013430009	6
1013250007	56	1013266004	57	1013313001	45	1013430010	6
1013250008	56	1013266005	57	1013313002	45	1013430011	6
1013250009	56	1013266006	57	1013313003	45	1013430012	6
1013250010	56	1013266007	57	1013313004	45	1013432001	6
1013250011	56	1013266008	57	1013313005	45	1013432002	6
1013250012	56	1013266009	57	1013313006	45	1013432003	6
1013253001	56	1013266010	57	1013313007	45	1013432004	6
1013253002	56	1013266011	57	1013313008	45	1013432005	6
1013253003	56	1013266012	57	1013313009	45	1013432006	6

Artikelnummern-Verzeichnis

Artikel-Nr.	Seite	Artikel-Nr.	Seite	Artikel-Nr.	Seite	Artikel-Nr.	Seite
1013432007	6	1013503004	14	1013516001	15	1013540010	17
1013432008	6	1013503005	14	1013516002	15	1013540011	17
1013432009	6	1013503006	14	1013516003	15	1013540012	17
1013432010	6	1013503007	14	1013516004	15	1013542001	17
1013432011	6	1013503008	14	1013516005	15	1013542002	17
1013432012	6	1013503009	14	1013516006	15	1013542003	17
1013440001	7	1013503010	14	1013516007	15	1013542004	17
1013440002	7	1013503011	14	1013516008	15	1013542005	17
1013440003	7	1013503012	14	1013516009	15	1013542006	17
1013440004	7	1013506001	14	1013516010	15	1013542007	17
1013440005	7	1013506002	14	1013516011	15	1013542008	17
1013440006	7	1013506003	14	1013516012	15	1013542009	17
1013440007	7	1013506004	14	1013530001	16	1013542010	17
1013440008	7	1013506005	14	1013530002	16	1013542011	17
1013440009	7	1013506006	14	1013530003	16	1013542012	17
1013440010	7	1013506007	14	1013530004	16	1013543001	17
1013440011	7	1013506008	14	1013530005	16	1013543002	17
1013440012	7	1013506009	14	1013530006	16	1013543003	17
1013442001	7	1013506010	14	1013530007	16	1013543004	17
1013442002	7	1013506011	14	1013530008	16	1013543005	17
1013442003	7	1013506012	14	1013530009	16	1013543006	17
1013442004	7	1013510001	15	1013530010	16	1013543007	17
1013442005	7	1013510002	15	1013530011	16	1013543008	17
1013442006	7	1013510003	15	1013530012	16	1013543009	17
1013442007	7	1013510004	15	1013532001	16	1013543010	17
1013442008	7	1013510005	15	1013532002	16	1013543011	17
1013442009	7	1013510006	15	1013532003	16	1013543012	17
1013442010	7	1013510007	15	1013532004	16	1013550001	18
1013442011	7	1013510008	15	1013532005	16	1013550002	18
1013442012	7	1013510009	15	1013532006	16	1013550003	18
1013500001	14	1013510010	15	1013532007	16	1013550004	18
1013500002	14	1013510011	15	1013532008	16	1013550005	18
1013500003	14	1013510012	15	1013532009	16	1013550006	18
1013500004	14	1013512001	15	1013532010	16	1013550007	18
1013500005	14	1013512002	15	1013532011	16	1013550008	18
1013500006	14	1013512003	15	1013532012	16	1013550009	18
1013500007	14	1013512004	15	1013533001	16	1013550010	18
1013500008	14	1013512005	15	1013533002	16	1013550011	18
1013500009	14	1013512006	15	1013533003	16	1013550012	18
1013500010	14	1013512007	15	1013533004	16	1013552001	18
1013500011	14	1013512008	15	1013533005	16	1013552002	18
1013500012	14	1013512009	15	1013533006	16	1013552003	18
1013502001	14	1013512010	15	1013533007	16	1013552004	18
1013502002	14	1013512011	15	1013533008	16	1013552005	18
1013502003	14	1013512012	15	1013533009	16	1013552006	18
1013502004	14	1013513001	15	1013533010	16	1013552007	18
1013502005	14	1013513002	15	1013533011	16	1013552008	18
1013502006	14	1013513003	15	1013533012	16	1013552009	18
1013502007	14	1013513004	15	1013540001	17	1013552010	18
1013502008	14	1013513005	15	1013540002	17	1013552011	18
1013502009	14	1013513006	15	1013540003	17	1013552012	18
1013502010	14	1013513007	15	1013540004	17	1013553001	18
1013502011	14	1013513008	15	1013540005	17	1013553002	18
1013502012	14	1013513009	15	1013540006	17	1013553003	18
1013503001	14	1013513010	15	1013540007	17	1013553004	18
1013503002	14	1013513011	15	1013540008	17	1013553005	18
1013503003	14	1013513012	15	1013540009	17	1013553006	18

Artikelnummern-Verzeichnis

Artikel-Nr.	Seite	Artikel-Nr.	Seite	Artikel-Nr.	Seite	Artikel-Nr.	Seite
1013553007	18	1013612004	24	1013670001	26	1013680010	27
1013553008	18	1013612005	24	1013670002	26	1013680011	27
1013553009	18	1013612006	24	1013670003	26	1013680012	27
1013553010	18	1013612007	24	1013670004	26	1013682001	27
1013553011	18	1013612008	24	1013670005	26	1013682002	27
1013553012	18	1013612009	24	1013670006	26	1013682003	27
1013600001	23	1013612010	24	1013670007	26	1013682004	27
1013600002	23	1013612011	24	1013670008	26	1013682005	27
1013600003	23	1013612012	24	1013670009	26	1013682006	27
1013600004	23	1013613001	24	1013670010	26	1013682007	27
1013600005	23	1013613002	24	1013670011	26	1013682008	27
1013600006	23	1013613003	24	1013670012	26	1013682009	27
1013600007	23	1013613004	24	1013672001	26	1013682010	27
1013600008	23	1013613005	24	1013672002	26	1013682011	27
1013600009	23	1013613006	24	1013672003	26	1013682012	27
1013600010	23	1013613007	24	1013672004	26	1013683001	27
1013600011	23	1013613008	24	1013672005	26	1013683002	27
1013600012	23	1013613009	24	1013672006	26	1013683003	27
1013602001	23	1013613010	24	1013672007	26	1013683004	27
1013602002	23	1013613011	24	1013672008	26	1013683005	27
1013602003	23	1013613012	24	1013672009	26	1013683006	27
1013602004	23	1013630001	25	1013672010	26	1013683007	27
1013602005	23	1013630002	25	1013672011	26	1013683008	27
1013602006	23	1013630003	25	1013672012	26	1013683009	27
1013602007	23	1013630004	25	1013673001	26	1013683010	27
1013602008	23	1013630005	25	1013673002	26	1013683011	27
1013602009	23	1013630006	25	1013673003	26	1013683012	27
1013602010	23	1013630007	25	1013673004	26	1013700001	40
1013602011	23	1013630008	25	1013673005	26	1013700002	40
1013602012	23	1013630009	25	1013673006	26	1013700003	40
1013603001	23	1013630010	25	1013673007	26	1013700004	40
1013603002	23	1013630011	25	1013673008	26	1013700005	40
1013603003	23	1013630012	25	1013673009	26	1013700006	40
1013603004	23	1013632001	25	1013673010	26	1013700007	40
1013603005	23	1013632002	25	1013673011	26	1013700008	40
1013603006	23	1013632003	25	1013673012	26	1013700009	40
1013603007	23	1013632004	25	1013676001	26	1013700010	40
1013603008	23	1013632005	25	1013676002	26	1013700011	40
1013603009	23	1013632006	25	1013676003	26	1013700012	40
1013603010	23	1013632007	25	1013676004	26	1013702001	40
1013603011	23	1013632008	25	1013676005	26	1013702002	40
1013603012	23	1013632009	25	1013676006	26	1013702003	40
1013610001	24	1013632010	25	1013676007	26	1013702004	40
1013610002	24	1013632011	25	1013676008	26	1013702005	40
1013610003	24	1013632012	25	1013676009	26	1013702006	40
1013610004	24	1013633001	25	1013676010	26	1013702007	40
1013610005	24	1013633002	25	1013676011	26	1013702008	40
1013610006	24	1013633003	25	1013676012	26	1013702009	40
1013610007	24	1013633004	25	1013680001	27	1013702010	40
1013610008	24	1013633005	25	1013680002	27	1013702011	40
1013610009	24	1013633006	25	1013680003	27	1013702012	40
1013610010	24	1013633007	25	1013680004	27	1013703001	40
1013610011	24	1013633008	25	1013680005	27	1013703002	40
1013610012	24	1013633009	25	1013680006	27	1013703003	40
1013612001	24	1013633010	25	1013680007	27	1013703004	40
1013612002	24	1013633011	25	1013680008	27	1013703005	40
1013612003	24	1013633012	25	1013680009	27	1013703006	40

Artikelnummern-Verzeichnis

Artikel-Nr.	Seite	Artikel-Nr.	Seite	Artikel-Nr.	Seite	Artikel-Nr.	Seite
1013703007	40	1013780004	43	1013832001	59	1013882010	61
1013703008	40	1013780005	43	1013832002	59	1013882011	61
1013703009	40	1013780006	43	1013832003	59	1013882012	61
1013703010	40	1013780007	43	1013832004	59	1013900001	46
1013703011	40	1013780008	43	1013832005	59	1013900002	46
1013703012	40	1013780009	43	1013832006	59	1013900003	46
1013706001	40	1013780010	43	1013832007	59	1013900004	46
1013706002	40	1013780011	43	1013832008	59	1013900005	46
1013706003	40	1013780012	43	1013832009	59	1013900006	46
1013706004	40	1013782001	43	1013832010	59	1013900007	46
1013706005	40	1013782002	43	1013832011	59	1013900008	46
1013706006	40	1013782003	43	1013832012	59	1013900009	46
1013706007	40	1013782004	43	1013850001	60	1013900010	46
1013706008	40	1013782005	43	1013850002	60	1013900011	46
1013706009	40	1013782006	43	1013850003	60	1013900012	46
1013706010	40	1013782007	43	1013850004	60	1013902001	46
1013706011	40	1013782008	43	1013850005	60	1013902002	46
1013706012	40	1013782009	43	1013850006	60	1013902003	46
1013750001	41	1013782010	43	1013850007	60	1013902004	46
1013750002	41	1013782011	43	1013850008	60	1013902005	46
1013750003	41	1013782012	43	1013850009	60	1013902006	46
1013750004	41	1013800001	58	1013850010	60	1013902007	46
1013750005	41	1013800002	58	1013850011	60	1013902008	46
1013750006	41	1013800003	58	1013850012	60	1013902009	46
1013750007	41	1013800004	58	1013852001	60	1013902010	46
1013750008	41	1013800005	58	1013852002	60	1013902011	46
1013750009	41	1013800006	58	1013852003	60	1013902012	46
1013750010	41	1013800007	58	1013852004	60	1013903001	46
1013750011	41	1013800008	58	1013852005	60	1013903002	46
1013750012	41	1013800009	58	1013852006	60	1013903003	46
1013750901	42	1013800010	58	1013852007	60	1013903004	46
1013750902	42	1013800011	58	1013852008	60	1013903005	46
1013750903	42	1013800012	58	1013852009	60	1013903006	46
1013750904	42	1013802001	58	1013852010	60	1013903007	46
1013750905	42	1013802002	58	1013852011	60	1013903008	46
1013750906	42	1013802003	58	1013852012	60	1013903009	46
1013750907	42	1013802004	58	1013880001	61	1013903010	46
1013750908	42	1013802005	58	1013880002	61	1013903011	46
1013750909	42	1013802006	58	1013880003	61	1013903012	46
1013750910	42	1013802007	58	1013880004	61	1013906001	46
1013750911	42	1013802008	58	1013880005	61	1013906002	46
1013750912	42	1013802009	58	1013880006	61	1013906003	46
1013752001	41	1013802010	58	1013880007	61	1013906004	46
1013752002	41	1013802011	58	1013880008	61	1013906005	46
1013752003	41	1013802012	58	1013880009	61	1013906006	46
1013752004	41	1013830001	59	1013880010	61	1013906007	46
1013752005	41	1013830002	59	1013880011	61	1013906008	46
1013752006	41	1013830003	59	1013880012	61	1013906009	46
1013752007	41	1013830004	59	1013882001	61	1013906010	46
1013752008	41	1013830005	59	1013882002	61	1013906011	46
1013752009	41	1013830006	59	1013882003	61	1013906012	46
1013752010	41	1013830007	59	1013882004	61	1013910001	47
1013752011	41	1013830008	59	1013882005	61	1013910002	47
1013752012	41	1013830009	59	1013882006	61	1013910003	47
1013780001	43	1013830010	59	1013882007	61	1013910004	47
1013780002	43	1013830011	59	1013882008	61	1013910005	47
1013780003	43	1013830012	59	1013882009	61	1013910006	47

Artikelnummern-Verzeichnis

Artikel-Nr.	Seite	Artikel-Nr.	Seite	Artikel-Nr.	Seite	Artikel-Nr.	Seite
1013910007	47	1013952004	48	1013963001	49	1014305006	116
1013910008	47	1013952005	48	1013963002	49	1014305007	116
1013910009	47	1013952006	48	1013963003	49	1014305008	116
1013910010	47	1013952007	48	1013963004	49	1014305009	116
1013910011	47	1013952008	48	1013963005	49	1014305010	116
1013910012	47	1013952009	48	1013963006	49	1014305011	116
1013912001	47	1013952010	48	1013963007	49	1014305012	116
1013912002	47	1013952011	48	1013963008	49	1014411001	118
1013912003	47	1013952012	48	1013963009	49	1014411002	118
1013912004	47	1013953001	48	1013963010	49	1014411003	118
1013912005	47	1013953002	48	1013963011	49	1014411004	118
1013912006	47	1013953003	48	1013963012	49	1014411005	118
1013912007	47	1013953004	48	1013966001	49	1014411006	118
1013912008	47	1013953005	48	1013966002	49	1014411007	118
1013912009	47	1013953006	48	1013966003	49	1014411008	118
1013912010	47	1013953007	48	1013966004	49	1014411009	118
1013912011	47	1013953008	48	1013966005	49	1014411010	118
1013912012	47	1013953009	48	1013966006	49	1014411011	118
1013913001	47	1013953010	48	1013966007	49	1014411012	118
1013913002	47	1013953011	48	1013966008	49	1014411013	118
1013913003	47	1013953012	48	1013966009	49	1014411014	118
1013913004	47	1013956001	48	1013966010	49	1014411015	118
1013913005	47	1013956002	48	1013966011	49	1014411016	118
1013913006	47	1013956003	48	1013966012	49	1017100000	120
1013913007	47	1013956004	48	1014005001	115	1017102000	120
1013913008	47	1013956005	48	1014005002	115	1017110000	120
1013913009	47	1013956006	48	1014005003	115	1017112000	120
1013913010	47	1013956007	48	1014005004	115	1017200002	121
1013913011	47	1013956008	48	1014005005	115	1017200003	121
1013913012	47	1013956009	48	1014005006	115	1017200004	121
1013916001	47	1013956010	48	1014005007	115	1017200005	121
1013916002	47	1013956011	48	1014005008	115	1017202002	121
1013916003	47	1013956012	48	1014005009	115	1017202003	121
1013916004	47	1013960001	49	1014005010	115	1017250002	122
1013916005	47	1013960002	49	1014005011	115	1017250003	122
1013916006	47	1013960003	49	1014005012	115	1017250004	122
1013916007	47	1013960004	49	1014111001	117	1017250005	122
1013916008	47	1013960005	49	1014111002	117	1017252003	122
1013916009	47	1013960006	49	1014111003	117	1020100402	69
1013916010	47	1013960007	49	1014111004	117	1020100403	69
1013916011	47	1013960008	49	1014111005	117	1020100404	69
1013916012	47	1013960009	49	1014111006	117	1020100405	69
1013950001	48	1013960010	49	1014111007	117	1020100406	69
1013950002	48	1013960011	49	1014111008	117	1020100407	69
1013950003	48	1013960012	49	1014111009	117	1020353402	70
1013950004	48	1013962001	49	1014111010	117	1020353403	70
1013950005	48	1013962002	49	1014111011	117	1020353404	70
1013950006	48	1013962003	49	1014111012	117	1020353405	70
1013950007	48	1013962004	49	1014111013	117	1020353406	70
1013950008	48	1013962005	49	1014111014	117	1020353407	70
1013950009	48	1013962006	49	1014111015	117	1020353408	70
1013950010	48	1013962007	49	1014111016	117	1020353409	70
1013950011	48	1013962008	49	1014305001	116	1020743102	71
1013950012	48	1013962009	49	1014305002	116	1020743103	71
1013952001	48	1013962010	49	1014305003	116	1020743104	71
1013952002	48	1013962011	49	1014305004	116	1020743105	71
1013952003	48	1013962012	49	1014305005	116	1020743106	71

Artikelnummern-Verzeichnis

Artikel-Nr.	Seite	Artikel-Nr.	Seite	Artikel-Nr.	Seite	Artikel-Nr.	Seite
1020743107	71	1021800005	79	1022702002	31	1022803011	32
1020743108	71	1021800006	79	1022702003	31	1022803012	32
1020753402	72	1021800007	79	1022702004	31	1022900001	28
1020753403	72	1021800008	79	1022702005	31	1022900002	28
1020753404	72	1021800009	79	1022702006	31	1022900003	28
1020753405	72	1021800010	79	1022702007	31	1022900004	28
1020753406	72	1021800011	79	1022702008	31	1022900005	28
1020753407	72	1021800012	79	1022702009	31	1022900006	28
1020753408	72	1021802001	79	1022702010	31	1022900007	28
1020800001	75	1021802002	79	1022702011	31	1022900008	28
1020800002	75	1021802003	79	1022702012	31	1022900009	28
1020800003	75	1021802004	79	1022703001	31	1022900010	28
1020800004	75	1021802005	79	1022703002	31	1022900011	28
1020800005	75	1021802006	79	1022703003	31	1022900012	28
1020800006	75	1021802007	79	1022703004	31	1022920001	29
1020800007	75	1021802008	79	1022703005	31	1022920002	29
1020800008	75	1021802009	79	1022703006	31	1022920003	29
1020830001	73	1021802010	79	1022703007	31	1022920004	29
1020830002	73	1021802011	79	1022703008	31	1022920005	29
1020830003	73	1021802012	79	1022703009	31	1022920006	29
1020830004	73	1022100001	81	1022703010	31	1022920007	29
1020830005	73	1022100002	81	1022703011	31	1022920008	29
1020830006	73	1022100003	81	1022703012	31	1022920009	29
1020830007	73	1022100004	81	1022800001	32	1022920010	29
1020830008	73	1022100005	81	1022800002	32	1022920011	29
1020831001	74	1022100006	81	1022800003	32	1022920012	29
1020831002	74	1022100007	81	1022800004	32	1022923001	29
1020831003	74	1022100008	81	1022800005	32	1022923002	29
1020831004	74	1022100009	81	1022800006	32	1022923003	29
1020831005	74	1022100010	81	1022800007	32	1022923004	29
1020831006	74	1022100011	81	1022800008	32	1022923005	29
1020831007	74	1022100012	81	1022800009	32	1022923006	29
1020831008	74	1022101001	82	1022800010	32	1022923007	29
1020840001	76	1022101002	82	1022800011	32	1022923008	29
1020840002	76	1022101003	82	1022800012	32	1022923009	29
1020840003	76	1022101004	82	1022802001	32	1022923010	29
1020840004	76	1022101005	82	1022802002	32	1022923011	29
1020840005	76	1022101006	82	1022802003	32	1022923012	29
1020840006	76	1022101007	82	1022802004	32	1022950001	30
1020840007	76	1022101008	82	1022802005	32	1022950002	30
1020840008	76	1022101009	82	1022802006	32	1022950003	30
1021330002	77	1022101010	82	1022802007	32	1022950004	30
1021330003	77	1022101011	82	1022802008	32	1022950005	30
1021330004	77	1022101012	82	1022802009	32	1022950006	30
1021330005	77	1022700001	31	1022802010	32	1022950007	30
1021330006	77	1022700002	31	1022802011	32	1022950008	30
1021330007	77	1022700003	31	1022802012	32	1022950009	30
1021330008	77	1022700004	31	1022803001	32	1022950010	30
1021330009	77	1022700005	31	1022803002	32	1022950011	30
1021330010	77	1022700006	31	1022803003	32	1022950012	30
1021330011	77	1022700007	31	1022803004	32	1023300001	50
1021330012	77	1022700008	31	1022803005	32	1023300002	50
1021700002	78	1022700009	31	1022803006	32	1023300003	50
1021800001	79	1022700010	31	1022803007	32	1023300004	50
1021800002	79	1022700011	31	1022803008	32	1023300005	50
1021800003	79	1022700012	31	1022803009	32	1023300006	50
1021800004	79	1022702001	31	1022803010	32	1023300007	50

Artikelnummern-Verzeichnis

Artikel-Nr.	Seite	Artikel-Nr.	Seite	Artikel-Nr.	Seite	Artikel-Nr.	Seite
1023300008	50	1023600004	33	1024800000	64	1072312100	127
1023300009	50	1023600005	33	1024900000	80	1072312300	127
1023300010	50	1023600006	33	1025560005	96	1072322000	128
1023300011	50	1023600007	33	1025567005	97	1072322100	128
1023300012	50	1023600008	33	1026010002	110	1072322300	128
1023320001	51	1023600009	33	1026010004	110	1072402000	130
1023320002	51	1023600010	33	1026030004	110	1072412000	131
1023320003	51	1023600011	33	1026110002	111	1072414000	131
1023320004	51	1023600012	33	1026110004	111	1072414900	131
1023320005	51	1023900001	52	1065032000	146	1072432000	132
1023320006	51	1023900002	52	1065032191	146	1072442000	133
1023320007	51	1023900003	52	1065402000	147	1072443000	134
1023320008	51	1023900004	52	1065432000	147	1072454000	135
1023320009	51	1023900005	52	1065452000	148	1072454900	135
1023320010	51	1023900006	52	1065452300	148	1072484000	136
1023320011	51	1023900007	52	1065552000	149	1072484500	136
1023320012	51	1023900008	52	1065562000	150	1072700000	138
1023500001	34	1023900009	52	1068000000	175	1074000100	171
1023500002	34	1023900010	52	1068010000	175	1074000300	171
1023500003	34	1023900011	52	1068020000	175	1074005300	171
1023500004	34	1023900012	52	1068030000	175	1074010300	172
1023500005	34	1023903001	52	1068040000	175	1074022300	173
1023500006	34	1023903002	52	1068050000	175	1075002000	151
1023500007	34	1023903003	52	1068600000	176	1075002025	151
1023500008	34	1023903004	52	1068610000	176	1075002188	151
1023500009	34	1023903005	52	1068620000	176	1075002191	151
1023500010	34	1023903006	52	1068630000	176	1075032000	151
1023500011	34	1023903007	52	1068640000	176	1075052000	152
1023500012	34	1023903008	52	1068650000	176	1075052300	152
1023502001	34	1023903009	52	1068660000	176	1075402000	153
1023502002	34	1023903010	52	1068670000	176	1075402100	153
1023502003	34	1023903011	52	1069000000	177	1075432000	153
1023502004	34	1023903012	52	1069010000	177	1075452000	154
1023502005	34	1023920001	53	1069020000	177	1075452100	154
1023502006	34	1023920002	53	1069030000	177	1075452300	154
1023502007	34	1023920003	53	1069040000	177	1075542000	155
1023502008	34	1023920004	53	1069050000	177	1075542300	155
1023502009	34	1023920005	53	1069060000	177	1075552000	156
1023502010	34	1023920006	53	1069070000	177	1075552300	156
1023502011	34	1023920007	53	1070050000	181	1075562000	157
1023502012	34	1023920008	53	1070051000	181	1075562300	157
1023510001	35	1023920009	53	1070450000	182	1075572000	158
1023510002	35	1023920010	53	1070455000	182	1075572300	158
1023510003	35	1023920011	53	1070550000	183	1075582000	159
1023510004	35	1023920012	53	1071700000	184	1075582300	159
1023510005	35	1023923001	53	1071710000	185	1076002000	160
1023510006	35	1023923002	53	1071800000	178	1076020000	161
1023510007	35	1023923003	53	1071820400	178	1076030000	162
1023510008	35	1023923004	53	1071840200	178	1076052000	163
1023510009	35	1023923005	53	1071850000	179	1076070000	164
1023510010	35	1023923006	53	1071860000	179	1080700000	188
1023510011	35	1023923007	53	1071870000	179	1080710000	189
1023510012	35	1023923008	53	1072242000	125	1080800000	192
1023512012	35	1023923009	53	1072242300	125	1080802000	192
1023600001	33	1023923010	53	1072252000	126	1080805000	192
1023600002	33	1023923011	53	1072312000	127	1080805110	192
1023600003	33	1023923012	53	1072312093	127	1080805124	192

Artikelnummern-Verzeichnis

Artikel-Nr.	Seite	Artikel-Nr.	Seite	Artikel-Nr.	Seite	Artikel-Nr.	Seite
1080805128	192	1194200000	123	1195340007	85	1196320002	89
1080870000	192	1194310000	123	1195340008	85	1196320003	89
1081325000	194	1194400000	123	1195340009	85	1196320004	89
1081515000	186	1195300001	83	1195340010	85	1196320005	89
1081540000	187	1195300002	83	1195340011	85	1196320006	89
1083005000	195	1195300003	83	1195340012	85	1196320007	89
1083006000	195	1195300004	83	1195340013	85	1196320008	89
1083015000	196	1195300005	83	1195340014	85	1196320009	89
1083016000	196	1195300006	83	1195340015	85	1196320010	89
1099101000	198	1195300007	83	1195340016	85	1196320011	89
1099101040	198	1195300008	83	1195340017	85	1196320012	89
1099103000	198	1195300009	83	1195340018	85	1196324003	90
1099103040	198	1195300010	83	1195340019	85	1196324004	90
1099103082	198	1195300011	83	1195340020	85	1196324005	90
1099103380	198	1195300012	83	1195340021	85	1196400002	91
1099103381	198	1195300013	83	1195340022	85	1196400003	91
1099104000	197	1195300014	83	1195340023	85	1196400004	91
1099104040	197	1195300015	83	1195340024	85	1196400005	91
1099104082	197	1195300016	83	1195350001	86	1196400006	91
1099104380	197	1195300017	83	1195350002	86	1196400007	91
1099105000	197	1195300018	83	1195350003	86	1196400008	91
1099111000	200	1195300019	83	1195350004	86	1196400009	91
1099113000	200	1195300020	83	1195350005	86	1196400010	91
1099113040	200	1195300021	83	1195350006	86	1196400011	91
1099113082	200	1195300022	83	1195350007	86	1196400012	91
1099113380	200	1195300023	83	1195350008	86	1196420002	92
1099113381	200	1195300024	83	1195350009	86	1196420003	92
1099114000	199	1195320001	84	1195350010	86	1196420004	92
1099114040	199	1195320002	84	1195350011	86	1196420005	92
1099114082	199	1195320003	84	1195350012	86	1196420006	92
1099114380	199	1195320004	84	1195350013	86	1196420007	92
1099115000	199	1195320005	84	1195350014	86	1196420008	92
1099500300	201	1195320006	84	1195350015	86	1196420009	92
1099504300	201	1195320007	84	1195350016	86	1196420010	92
1099504340	201	1195320008	84	1195350017	86	1196420011	92
1099510000	202	1195320009	84	1195350018	86	1196420012	92
1099510300	202	1195320010	84	1195350019	86	1197160303	93
1099514300	202	1195320011	84	1195350020	86	1197160305	93
1099514340	202	1195320012	84	1195350021	86	1197160306	93
1099514380	202	1195320013	84	1195350022	86	1197170305	94
1099514382	202	1195320014	84	1195350023	86	1197170306	94
1160600100	139	1195320015	84	1195350024	86	1197170307	94
1160600300	139	1195320016	84	1196300402	87	1197198323	95
1160601100	139	1195320017	84	1196300403	87	1270100303	98
1160601300	139	1195320018	84	1196300404	87	1270101303	98
1160700000	140	1195320019	84	1196300405	87	1270105303	98
1161130000	142	1195320020	84	1196300406	87	1270106303	98
1161150000	143	1195320021	84	1196300407	87	1270150303	99
1161200000	145	1195320022	84	1196300408	87	1270151303	99
1161540010	205	1195320023	84	1196300409	87	1270155303	99
1161580010	206	1195320024	84	1196300410	87	1270156303	99
1163600000	124	1195340001	85	1196300411	87	1270700006	100
1175000100	169	1195340002	85	1196300412	87	1325000797	193
1175000300	169	1195340003	85	1196304403	88	1325002710	141
1175100100	170	1195340004	85	1196304404	88	1325002738	174
1175100300	170	1195340005	85	1196304405	88	1325002849	144
1194000000	123	1195340006	85	1196304407	88	1325003930	137

1. Vertragsabschluss

Angebote sind stets freibleibend. Aufträge erhalten erst durch unsere schriftliche Bestätigung Gültigkeit. Nachweisbare Irrtümer können eine Berichtigung erfahren. Einkaufsbedingungen, die von unseren Bedingungen abweichen, gelten als abgelehnt und zwar auch dann, wenn wir Aufträge bestätigen, die ausdrücklich auf Einkaufsbedingungen Bezug nehmen, oder wenn von uns auf Grund des Auftrages Lieferung erfolgt. Abweichende Bedingungen sind für uns nur bindend, wenn von uns schriftlich bestätigt und gelten nur für das einzelne Geschäft.

Persönliche, telefonische, durch E-Mail oder durch Vertreter abgegebene Erklärungen irgendwelcher Art, sowie Nebenabreden bedürfen zu Ihrer Rechtsverbindlichkeit der schriftlichen Bestätigung des Lieferers.

2. Preise

Die Preisstellung erfolgt in Euro, auf Grund besonderer Vereinbarungen in ausländischer Währung. Der am Tage des Vertragsabschlusses verzeichnete amtliche Umrechnungskurs (Geld) ist Mindestkurs. Die Preise gelten ab Werk ausschließlich Verpackung, netto Kasse. Die Verpackung wird zum Selbstkostenpreis berechnet und nicht zurückgenommen. Bei Änderung von Lohn und Materialkosten zwischen Angebotsabgabe und Auftragserteilung oder nach Vertragsabschluss kann jeder Vertragspartner die Neufestsetzung des Preises im Verhandlungswege verlangen.

3. Liefermengen und -fristen

3.1. Die Einhaltung genauer Stückzahlen ist nicht möglich. Abweichungen bis zu 10 % nach oben oder unten und zwar sowohl hinsichtlich der Gesamt-Abschlussmenge wie auch jeder einzelnen Teillieferung ist zulässig.

3.2. Teillieferungen können ausgeführt werden

3.3. Alle Angaben über Lieferfristen sind annähernde. Die Lieferfrist beginnt nach Eingang und Klärung aller Unterlagen. Sie ist eingehalten, wenn die Sendung innerhalb der Frist das Werk verlässt bzw. versandbereit ist.

3.4. Eine angemessene Verlängerung der Lieferzeit tritt ein, wenn durch unvorhergesehene oder außergewöhnliche Ereignisse in unserem Werk oder bei unseren Vorlieferanten die Lieferung verzögert wird. Hierzu gehören alle Ursachen und Ereignisse, einschließlich behördlicher Maßnahmen, sowie auch im Falle von Streik und Aussperrung, die auf den Bezug der Vormaterialien, auf die Erzeugung oder den Versand störend einwirken. Dauern die Hemmungen länger als 1 Monat oder finden Betriebsstilllegungen bei uns oder bei Vorlieferanten statt oder treten Kriegsfälle, Mobilmachung, Aufruhr oder Besetzung durch fremde Mächte ein, so sind wir berechtigt, den Vertrag ohne irgendwelche Entschädigungen des Bestellers ganz oder teilweise aufzugeben. Die Verpflichtung des Bestellers, in solchen Fällen die Ware auch mit Verspätung abzunehmen, bleibt unberührt.

3.5. Rechtzeitige und ausreichende Versorgungsmöglichkeiten mit Arbeitskräften, Material, Strom und sonstigen Energien bleiben vorbehalten. Die „Höhere-Gewalt-Klausel“ gilt als vereinbart.

3.6. Bei Bestellungen auf Abruf gewähren wir, wenn nichts anderes vereinbart ist, eine Frist von 3 Monaten vom Tage der Bestellung ab gerechnet. Ist die Abnahmefrist abgelaufen, so sind wir berechtigt, nach unserer Wahl die Ware entweder in Rechnung zu stellen oder die Bestellung zu streichen. Die Abrufe der einzelnen Teillieferungen sind so rechtzeitig zu erteilen, dass eine ordnungsgemäße Herstellung innerhalb der Vertragsfrist möglich ist.

4. Gefahrenübertragung und Versand

4.1. Jede Gefahr geht auf den Besteller über, wenn die

Lieferung das Lieferwerk verlässt oder dem Besteller zur Verfügung gestellt oder ab der vereinbarten Lieferzeit versandbereit gemeldet wird.

4.2. Der Versand geschieht auf alleinige Rechnung und Gefahr des Bestellers, auch wenn frachtfreie Lieferung, fob oder c & f vereinbart ist. Versicherung erfolgt nur auf Antrag und Rechnung des Bestellers.

Ist franko oder franko-franko Lieferung vereinbart, so behalten wir uns vor, Teilmengen des Auftrages, die wir nicht sofort mitliefern können, ab Werk ausschließlich Verpackung nachzuliefern. Ohne bestimmte Weisung für den Versand wird derselbe nach bestem Ermessen, aber ohne Verbindlichkeit für billigste Verfrachtung bewirkt.

5. Schutzrechte

Bei Herstellung von Artikeln nach Angaben des Bestellers übernehmen wir keine Verantwortung für Verletzung von Schutzrechten Dritter. Der Besteller übernimmt uns gegenüber in diesem Falle die Haftung und den Rechtsschutz.

6. Werkzeuge

Sofern für die Ausführung des Auftrages ein Spezialwerkzeug erforderlich ist, stellt der hierfür dem Kunden in Rechnung gestellte Betrag stets nur einen Anteil an den Gesamtherstellungskosten dieses Werkzeuges dar.

Durch Bezahlung dieses Werkzeugkostenanteils erwirbt der Kunde kein Eigentumsrecht, auch kein anteiliges, an dem Werkzeug. Dieses verbleibt vielmehr stets unser ausschließliches Eigentum.

7.a Haftung für Mängel der Lieferung von Antriebs-elementen

Für Mängel der Lieferung haftet der Lieferer nur in der Weise, dass er alle diejenigen Teile unentgeltlich auszubessern oder nach seiner Wahl neu zu liefern hat, die innerhalb 12 Monaten seit dem Liefertag unbrauchbar werden. Schadenersatzansprüche des Bestellers aus positiver Vertragsverletzung, Verschulden bei Vertragshandlungen und unerlaubter Handlung sind ausgeschlossen, es sei denn, sie beruhen auf Vorsatz oder grober Fahrlässigkeit unsererseits, seitens eines gesetzlichen Vertreters oder Erfüllungsgehilfen.

Die Mängel sind dem Lieferer unverzüglich schriftlich anzuzeigen und die betreffenden Teile ihm auf Wunsch zuzusenden. Die Frachtkosten trägt der Besteller. Voraussetzung der Haftung sind fehlerhafte Bauart oder mangelhafte Ausführung; für Materialmängel haftet der Lieferer nur insoweit, als er Anwendung fachmännischer Sorgfalt den Mangel hätte erkennen müssen. Für Schäden infolge natürlicher Abnutzung wird keine Haftung übernommen.

Zur Vornahme aller dem Lieferer notwendig erscheinenden Änderungen sowie zur Lieferung von Ersatzteilen oder Ersatzmaschinen hat der Besteller dem Lieferer die erforderliche Zeit und Gelegenheit unentgeltlich zu gewähren, und ihm auf Wunsch Hilfskräfte zur Verfügung zu stellen.

Der Lieferer ist zur Beseitigung von Mängeln nicht verpflichtet, solange der Besteller seine Zahlungsverpflichtungen nicht erfüllt. Der Lieferer haftet ferner nicht, wenn die Ausbesserung oder Ersatzleistung durch eigenmächtige Nachbesserungsarbeiten des Bestellers erschwert wird.

7.b Haftung für Mängel der Lieferung von elektrotechnischem Installationsmaterial

1. Beanstandungen wegen Qualität, Stückzahl usw. müssen unbeschadet einer gesetzlichen Anzeigepflicht sofort nach deren Feststellung, spätestens aber 8 Tage nach Empfang der Ware schriftlich geltend werden.

2. Beanstandungen bezüglich der einwandfreien Beschaffenheit der Ware können nur anerkannt werden, wenn die nachweisbar fehlerhafte Ware mehr als 3 % der ganzen Liefermenge beträgt.

3. Bei berechtigten Reklamationen beheben wir die Mängel bei franco Rücksendung oder leisten Ersatz durch neue Lieferung ab Werk. Weitergehende Ansprüche, wie Wandlung oder Minderung, Vergütung von Schäden oder angefallene Weiterverarbeitungskosten, Verzugsstrafen oder auch Schadenersatzansprüche sind ausgeschlossen. Mängelansprüche verjähren in 12 Monaten.

4. Der Lieferer ist zur Beseitigung von Mängeln nicht verpflichtet, solange der Besteller seine Zahlungsverpflichtungen nicht erfüllt. Der Lieferer haftet ferner nicht, wenn die Ausbesserung oder Ersatzleistung durch eigenmächtige Nachbesserungsarbeiten des Bestellers erschwert wird.

8. Zahlung

Wenn nicht anders vereinbart, gelten folgende Zahlungsbedingungen: 1/3 nach Erhalt der Auftragsbestätigung, 1/3 bei Versand bzw. Anzeige der Versandbereitschaft, 1/3 30 Tage nach Rechnungsdatum.

Bei Zahlungsverzögerungen werden, ohne dass es einer besonderen Mahnung bedarf bankübliche Zinsen ab Fälligkeitstag berechnet. Bei Eingang unbefriedigender Auskünfte erfolgt Lieferung gegen Nachnahme oder Vorauszahlung, selbst wenn der Auftrag bereits zu anderen Bedingungen bestätigt war. Nichteinhalten der Zahlungsbedingungen entbindet uns von der Verpflichtung zu weiteren Lieferungen, den Käufer nicht von seiner Abnahmeverpflichtung. Ein Recht auf Schadenersatz steht dem Käufer in diesen Fällen der Lieferverzögerung oder Nichtlieferung nicht zu. Wechsel und Schecks gelten erst nach Einlösung als Zahlung. Wir sind berechtigt, für Wechsel auch vor Beendigung der Laufzeit Sicherheit oder Barzahlung nach unserer Wahl vom Käufer zu verlangen, wenn sich dessen oder des Akzeptanten Vermögenslage ungünstiger gestaltet oder wir nachteilige Auskünfte erhalten. Auch sonst entfallen bei Verschlechterung der Vermögenslage des Käufers gewährte Zahlungsziele oder Stundungen, und werden geschuldete Beträge sofort fällig. Sofern wir bei Zahlungseinstellung des Käufers an dem Insolvenz- oder Vergleichsverfahren beteiligt sind, gelten alle zugestandenen Rabatte, Bonifikationen oder dergl. als nicht gewährt. Es sind dann die berechneten Bruttopreise, jedoch keinesfalls mehr als der ursprüngliche Rechnungsbetrag zu bezahlen.

Im § 28 der Vergleichsordnung über die Ablehnung der Erfüllung aller mit uns laufenden Verträge. Zahlungen an Vertreter oder Reisende brauchen von uns nicht anerkannt zu werden. Zahlungen sind nur an uns zu leisten.

9. Eigentumsvorbehalt

9.1. Der Lieferer behält sich das Eigentum an den von ihm gelieferten Waren bis zur völligen Bezahlung des Kaufpreises einschließlich aller Nebenforderungen vor. Alle gelieferten Waren bleiben außerdem bis zur Erfüllung sämtlicher dem Lieferer gegen dem Abnehmer zustehenden Forderungen Eigentum des Lieferers. Dieser Eigentumsvorbehalt gilt insbesondere auch für einen etwa zu Lasten des Bestellers bestehenden Saldo aus dem Kontokorrentverkehr.

9.2. Die Be- und Verarbeitung der Vorbehaltsware durch den Kunden erfolgt stets in unserem Auftrag, aber ohne Verpflichtung für uns. Die Wirksamkeit des § 950 BGB ist dadurch ausgeschlossen. Für die Fälle der §§ 947, 948 BGB tritt uns der Kunde schon jetzt sein Eigentums- bzw. Miteigentumsrecht ab und wird dann Verwahrer für uns. Die neuen Sachen treten an Stelle der Vorbehaltsware. Schließlich werden uns für den Fall, dass der Eigentumsübergang auf uns aus irgendwelchen Gründen versagt, schon jetzt die etwaigen Ansprüche des Kunden aus § 951 abgetreten. In allen Fällen dieser Ziffer 2 bleiben etwaige Rechte Dritter,

die diese an anderen Bestandteilen der neuen Sache haben, unberührt.

9.3. Der Kunde darf Vorbehaltsware nur im Rahmen gewöhnlichen Geschäftsverkehrs veräußern und sie weder verpfänden noch zur Sicherung übereignen. Alle Beeinträchtigungen unserer Rechte durch Dritte hat er bestmöglichst abzuwehren und uns unverzüglich anzuzeigen.

9.4. Seine Forderungen aus jeder Weiterveräußerung der Vorbehaltsware – gleich in welchem Zustand – tritt uns der Kunde hiermit schon jetzt mit allen Nebenrechten sicherungshalber ab. Solange wir von dem uns jederzeit zustehenden Recht zur Einziehung der Forderung keinen Gebrauch machen, ist der Kunde hierzu berechtigt und verpflichtet und hat uns den eingezogenen Betrag unverzüglich abzuführen. Auf Verlangen ist der Kunde jederzeit verpflichtet, den Forderungsübergang seinem Schuldner anzuzeigen und uns alle zur Einziehung der Forderung erforderlichen Angaben zu machen und alle Forderungsunterlagen zur Verfügung zu stellen.

10. Rücktrittsrecht des Lieferers

Voraussetzung für die Lieferungsspflicht ist die unbedingte Kreditwürdigkeit des Bestellers. Wenn der Lieferer nach Vertragsabschluss Auskünfte erhält, welche die Gewährung eines Kredites in der sich aus dem Auftrag ergebenden Höhe nicht als völlig unbedenklich erscheinen lassen, oder wenn sich Tatsachen ergeben, welche einen Zweifel in dieser Hinsicht zulassen, so insbesondere eine erhebliche Verschlechterung der Vermögensverhältnisse, Zahlungseinstellung, Geschäftsaufsicht, Konkurs, Geschäftsauflösung, Übergang usw., oder wenn der Besteller Vorräte, Außenstände oder gekaufte Waren verpfändet oder als Sicherheit für andere Gläubiger bestellt oder fällige Rechnungen trotz Mahnung nicht zahlt, so ist der Lieferer berechtigt, Vorauszahlung oder Sicherheit zu verlangen oder vom Verträge zurückzutreten oder Schadenersatz wegen Nichterfüllung zu verlangen oder, soweit andere Zahlung als Barzahlung vereinbart ist, Barzahlung zu verlangen.

Dem Lieferer stehen gegenüber dem Besteller unbeschadet der Bedingungen des Lieferers alsdann mindestens die Rechte zu, die dem Gläubiger gegenüber dem in Verzug befindlichen Schuldner zustehen.

11. Gerichtsstand

Erfüllungsort für alle aus dem Vertragsverhältnis entstehenden Ansprüche ist unser Sitz in Bamberg. Für alle aus dem Vertragsverhältnis entstehenden Rechtsstreitigkeiten, einschließlich Scheck-, Wechsel- und Urkundenprozesse, ist das Gericht unseres Sitzes in Bamberg zuständig, soweit der Besteller Kaulmann ist; wir sind jedoch berechtigt, den Besteller an seinem allgemeinen Gerichtsstand zu verklagen.

12. Anzuwendendes Recht

Für alle Rechtsbeziehungen zwischen uns und dem Besteller gilt nur das für die Rechtsbeziehungen inländischer Parteien maßgebende Recht an unserem Sitz.

13. Teilunwirksamkeit

Durch etwaige Unwirksamkeit einer oder mehrerer Bestimmungen wird die Gültigkeit der übrigen Bestimmungen nicht berührt, vielmehr soll das gelten, was die Parteien vereinbart hätten, wenn sie die Unwirksamkeit oder Nichtigkeit vorher gekannt hätten. Soweit eine Bestimmung unwirksam sein sollte, richtet sich deren Inhalt nach den gesetzlichen Vorschriften.



D – 96050 Bamberg
Ohmstraße 8

Telefon: +49 (0) 951 91615-0
Telefax: +49 (0) 951 131149
E-Mail: metalluk@metalluk.com
www.metalluk.com



METALLUK
BAUSCHER GMBH & CO. KG
Antriebs- und Elektrotechnik