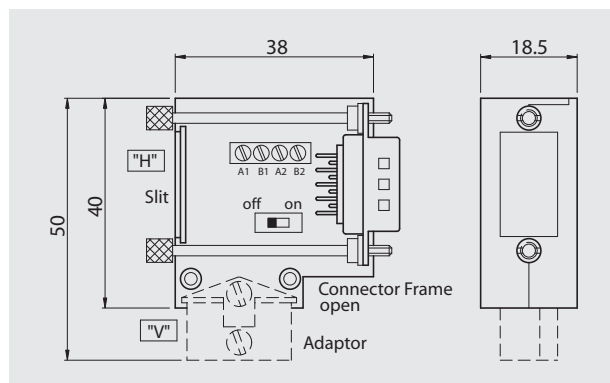
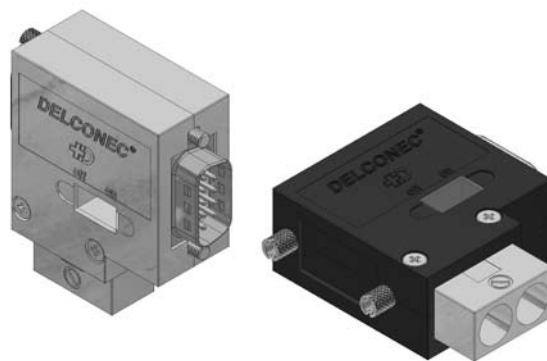


ProfiBus Stecker PB 1.5 Mbaud

EN 50 170; 9polig

ProfiBus connector PB 1.5 Mbaud

EN 50 170; 9pole



Pin-Belegung / Pin-out

Linie	D-Sub	Ankommend	Abgehend
Line	D-Sub	incoming	outgoing
P	Pin 3	B1 rot / red	B2 rot / red
N	Pin 8	A1 grün / green	A2 grün / green

Technische Daten / Technical Data

Ausführung / Version

DP = Standard Ausführung
 PG = Mit Prüfgeräte-Anschluss
 DP = Standard version
 PG = With test control unit

Funktion / Function

Bus: Verbindungsstecker ohne zuschaltbaren Abschlusswiderstand.
End of Bus: Verbindungsstecker mit Schalter (ON/OFF) für zuschaltbaren Abschlusswiderstand.
Bus: Intermediary connector without switchable resistor-network.
End of Bus: Connector with switchable resistor network (ON/OFF).

Gehäuse / Housing

Kunststoff schwarz, metallisiert
 Plastic black, metalized

Kabelabgang / Cable outlet

H=Horizontal / V=Vertikal (siehe Massskizze auf Seite 8)
 H=horizontal / V=vertical (see dimension sketch on page 8)

Anschluss Bus-Leitung / Bus line connection

Klemmen, starr 0.14 bis 1.5 mm², flexibel 0.14 bis 1.00 mm²
 Terminals, rigid 0.14 to 1.5 mm², flexible 0.14 to 1.00 mm²

Abmessungen / Dimensions

50x38x18.5 mm (LxBxH)
 50x38x18.5 mm (LxWxH)

Temperaturbereich / Temperature range

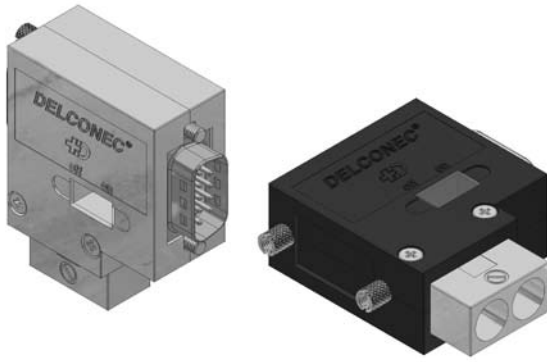
-25°C bis +85°C
 -25°C to +85°C

Induktivität / Inductor

Keine
 None

Bezeichnung	P/N	Ausführung	Funktion	Gehäuse
Designation	P/N	Version	Function	Housing
		DP PG	Bus „End of Bus“	Black Met.
PB-B 1.5MB	DE007964	x	x	x
PB-F 1.5MB	DE004827	x	x	x
PB-MB 1.5MB	DE007966	x	x	x
PB-MF 1.5MB	DE005707	x	x	x

Technische Änderungen vorbehalten / Technical modification reserved



Profibus Stecker PB 12 Mbaud

EN 50 170; 9polig

Profibus connector PB 12 Mbaud

EN 50 170; 9pole

Pin-Belegung / Pin-out

Linie	D-Sub	Ankommend	Abgehend
Line	D-Sub	incoming	outgoing
P	Pin 3	B1 rot / red	B2 rot / red
N	Pin 8	A1 grün / green	A2 grün / green

Technische Daten / Technical Data

Ausführung / Version

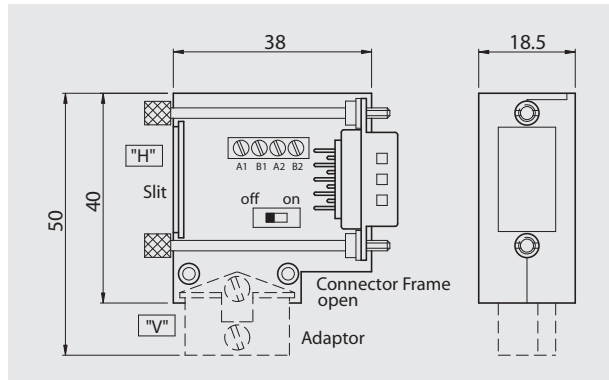
DP = Standard Ausführung
 PG = Mit Prüfgeräte-Anschluss
 DP = Standard version
 PG = With test control unit

Funktion / Function

Bus: Verbindungsstecker ohne zuschaltbaren Abschlusswiderstand.
End of Bus: Verbindungsstecker mit Schalter (ON/OFF) für zuschaltbaren Abschlusswiderstand.
Bus: Intermediary connector without switchable resistor-network.
End of Bus: Connector with switchable resistor network (ON/OFF).

Gehäuse / Housing

Kunststoff schwarz, metallisiert
 Plastic black, metalized



Kabelabgang / Cable outlet

H=Horizontal / V=Vertikal (siehe Massskizze auf Seite 8)
 H=horizontal / V=vertical (see dimension sketch on page 8)

Anschluss-Bus Leitung / Bus line connection

Klemmen, starr 0.14 bis 1.5 mm², flexibel 0.14 bis 1.00 mm²
 Terminals, rigid 0.14 to 1.5 mm², flexible 0.14 to 1.00 mm²

Abmessungen / Dimensions

50x38x18.5 mm (LxBxH)
 50x38x18.5 mm (LxWxH)

Temperaturbereich / Temperature range

-25°C bis +85°C
 -25°C to +85°C

Integrierte Induktivitäten / Integrated inductors

Zur Verringerung der Leitungsreflexionen
 To reduce the in line reflections

Bezeichnung	P/N	Ausführung	Funktion	Gehäuse
Designation	P/N	Version	Function	Housing
		DP PG	Bus „End of Bus“	Black Met.
PB-B 12MB	DE007963	x	x	x
PB-F 12MB	DE004830	x	x	x
PB-MB 12MB	DE007965	x	x	x
PB-MF 12MB	DE005701	x	x	x
PB-F 12 MB PG	DE005024	x	x	x
PB-MF 12 MB PG	DE005509	x	x	x

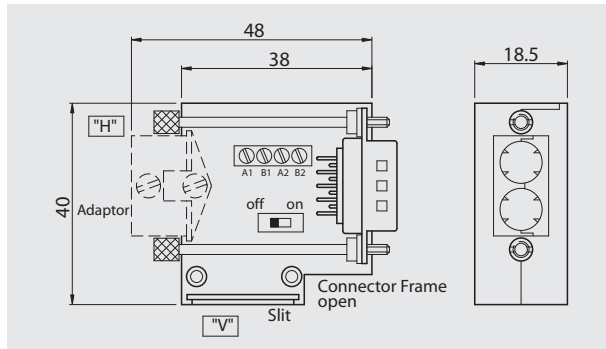
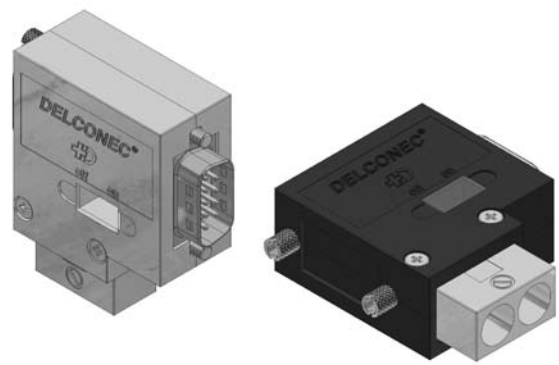
Technische Änderungen vorbehalten / Technical modification reserved

ProfiBus Stecker PB

EN 50 170; 9polig

ProfiBus connectors PB

EN 50 170; 9pole

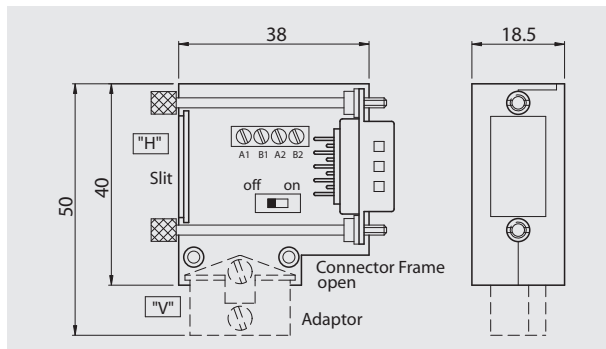


Horizontal-Montage

Horizontal assembling

DP-Ausführung

DP version

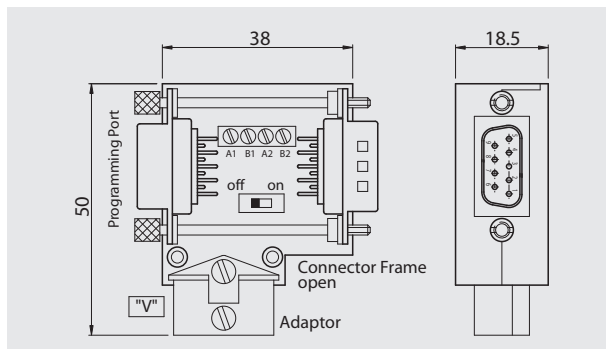


Vertikal-Montage

Vertical assembling

DP-Ausführung

DP version

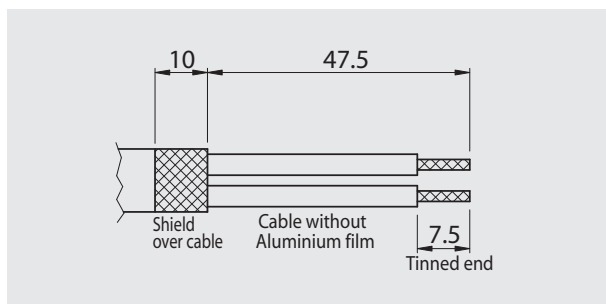


Vertikal-Montage

Vertical assembling

PG-Ausführung

PG version



Kabel-Vorbereitung

Cable preparation

Technische Änderungen vorbehalten / Technical modification reserved