

Diese Zeichnung darf ohne unsere Genehmigung weder vervielfältigt, noch dritten Personen zugänglich gemacht werden und bleibt unser Eigentum. Zuwiderhandlung ist strafbar.
 Ce dessin ne peut être reproduit ni communiqué à des tiers sans notre accord, et reste notre propriété. Tout contrevenant s'expose à des poursuites.

Zeichnungsunstimmigkeiten sind sofort der EW zu melden.
 Toute erreur est à signaler de suite au B.E.

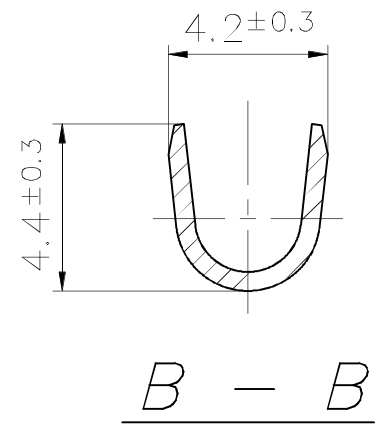
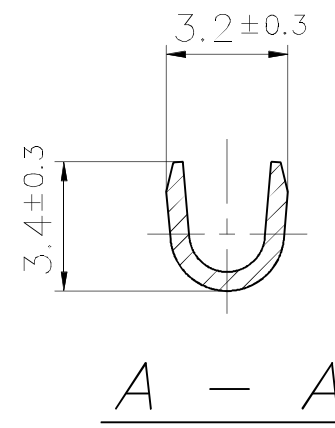
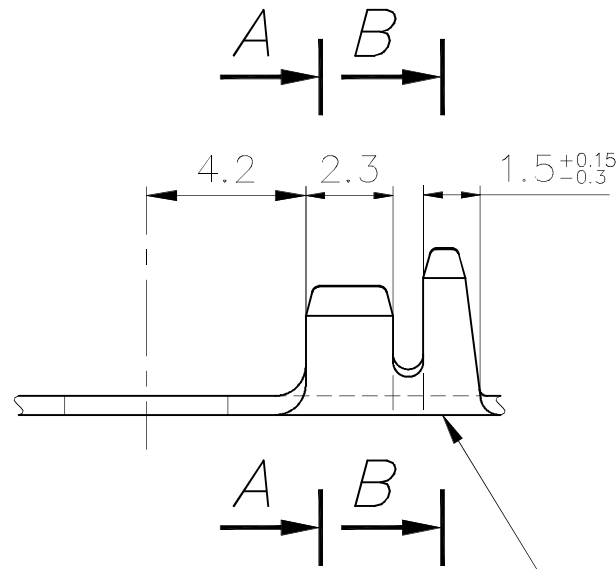
SFA

Verteiler	
Destinataires	
Telefon	Anz.
Poste	Nbre.
HEL	1
SBM	1
SUK	1

Zeichnung
Dessin

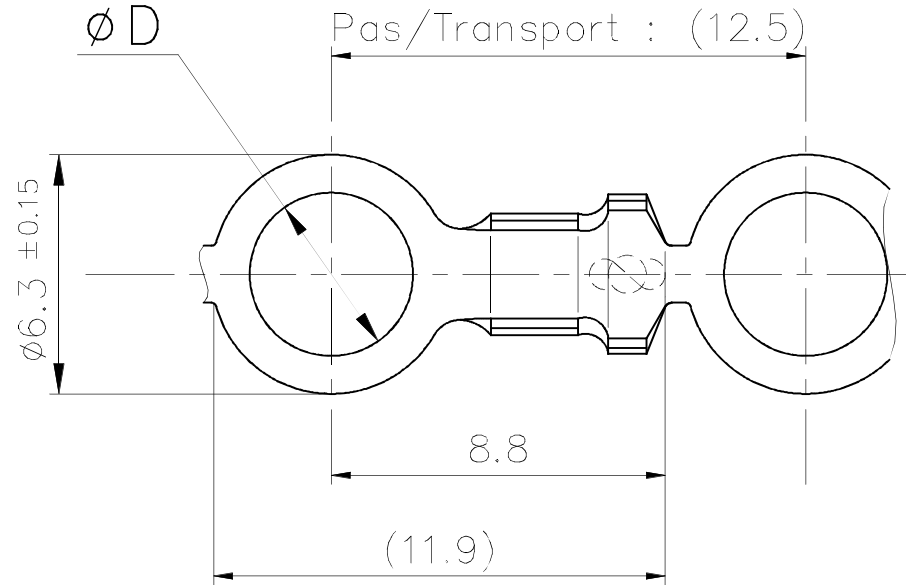
Ce document est la propriété de STOCKO CONTACT et ne peut être reproduit ou communiqué sans son accord écrit.
 Für diese Unterlagen behalten wir uns alle Rechte vor.
 All rights reserved in respect of this document.

Le détenteur de cette copie ne sera pas informé en cas de modification.
 Diese Kopie wird bei Änderungen nicht berücksichtigt.
 The bearer of this copy will not be notified in case of changes.



Sigle: /
 Zeichen: / STOCKO
 Sign: /

S = 0.5



Matière et revêtement /
Material und Veredlung /
Material and finish

Laiton / Messing / Brass	Acier / Stahl / Steel
--------------------------------	-----------------------------

Désignation article / Artikelbezeichnung / Part number	ØD	Naturel / Blank / Unplated	Etamé / Verzinkt / Tin plated	Nickelé / Vernickelt / Nickel plated
RSB 7716.001 A 2,3-1	2,3 ^{+0.1} ₀	X	X	X
RSB 7716.001 A 3-1	3,2 ^{+0.18} ₀	X	X	X
RSB 7716.001 A 3,5-1	3,7 ^{+0.18} ₀	X	X	X
RSB 7716.001 A 4-1	4,3 ^{+0.18} ₀	X	X	X

**PLAN CLIENT
KUNDENZEICHNUNG
CUSTOMER DRAWING**

				Untol. Maße Cotes non tolérancées	zul. Abw. Tol. autoris. ±	Norm Norme			
				> 0 bis/a 6	0.15	Maßstab Echelle 5:1			
				> 6 bis/a 30	0.3				
				> 30 bis/a 100	0.45				
3	Ajout tolérance 6.3±0.15	17.12 13	G.W.	19 95	Datum Date	Name Nom			
2	Ajout RSB 7716.001 A2.3 (projet 102110)	18.12 02	G.N. J.B.H.	Bearb. Execut.	24.10	FLECKSTEIN			
1	MISE A JOUR	04.10 96	R.F. A.G.	Gep. Verif.	---	---	Ersatz für Remplace	: RSB 7716.001 A3-1(6)	
Nr. N°	Änderung Modification	Datum Date	Name Nom	Gep. Vérif.	Gen. Approu.	25.10	GOTTSMANN	Ersetzt durch Rempl. par	: -----

Artikelbezeichnung / Désignation article
RSB 7716.001 A □-1



Referenz-Nr. N° référence	Artikel-Nr. / N° article
	1 2 3 4 5 6 7 8 9 10 11 12 13 14 15 16 17