

Ce dessin ne peut être reproduit ni communiqué à des tiers sans notre accord, et reste notre propriété. Tout contrevenant s'expose à des poursuites.
 Diese Zeichnung darf ohne unsere Genehmigung weder vervielfältigt, noch dritten Personen zugänglich gemacht werden und bleibt unser Eigentum. Zuwiderhandlung ist strafbar.

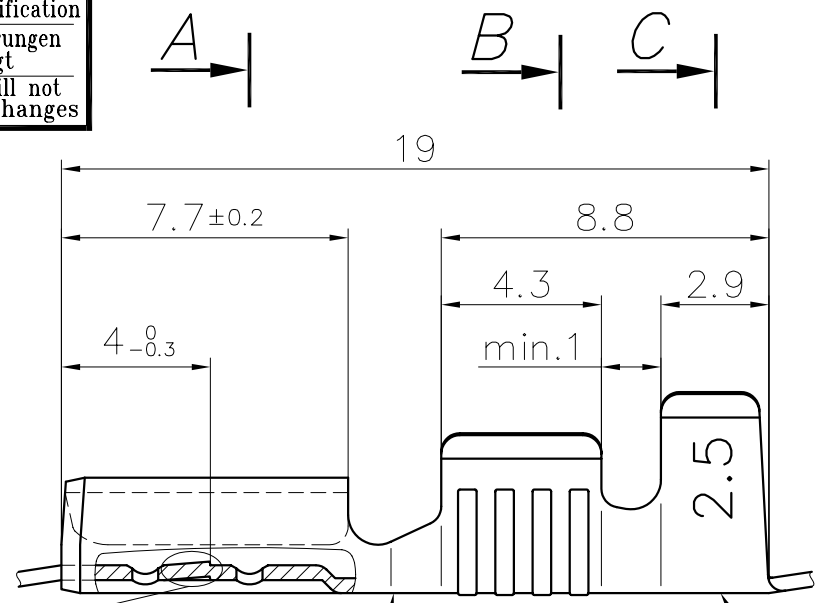
Toute erreur est à signaler de suite au B.E.
 Zeichnungsunstimmigkeiten sind sofort der EW zu melden.

SFA

Destinataires	Service	Nbre	Abteilung	Anz.
HEL		1		
SBM		1		
SUK		1		

Zeichnung
 Dessin

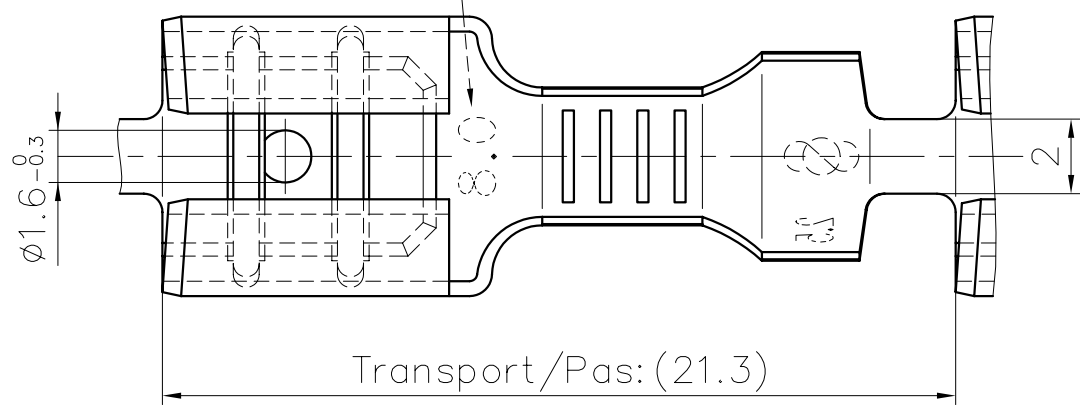
Le détenteur de cette copie ne sera pas informé en cas de modification
 Diese Kopie wird bei Änderungen nicht berücksichtigt
 The bearer of this copy will not be notified in case of changes



Echelle:
 Maßstab: 10:1
 Scale:

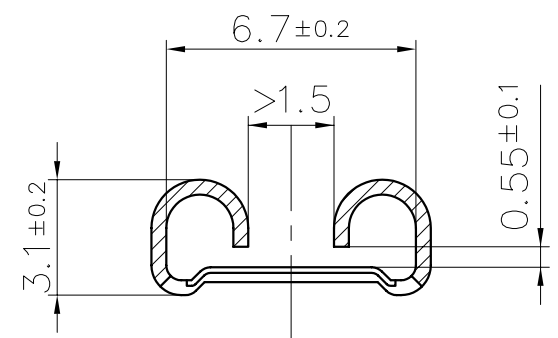
Marquage:
 Markierung: 0.8
 Stamping:

Sigle:
 Zeichen: STOCKO
 Sign:

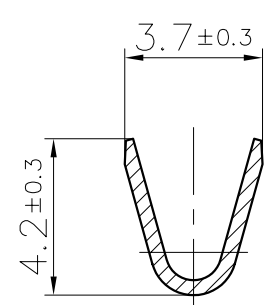


Pour languette DIN:
 Für Steckmesser DIN: 6,3 x 0,8
 For tab DIN:

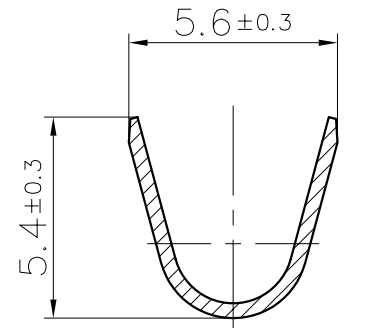
Ce document est la propriété de STOCKO CONTACT et ne peut être reproduit ou communiqué sans son accord écrit.
 Für diese Unterlagen behalten wir uns alle Rechte vor.
 All rights reserved in respect of this document.



A - A



B - B



C - C

PLAN CLIENT
 KUNDENZEICHNUNG
 CUSTOMER DRAWING

Ne figure pas dans la DIN:
 ▲ Ausführung nicht DIN: 46247 T3
 Not DIN:

S=0.41

Homologation/Zulassung/Approval = **UL**
 Revêtement/Veredlung/Finish

Matière/Material	Naturel Blank Unplated	Etamé Verzinkt Tin plated	Nickelé Vernickelt Nickel plated	Argenté Versilbert Silver plated
Laiton/Messing/Brass	X UL	X UL	X	-
Bronze	X UL	X UL	-	X
Acier/Stahl/Steel	-	-	X UL	-
CuNiSi ▲	-	X	-	-

N°		Date		Nom		Fonction		Description	
5	Mise à jour mise en page	20.06.2008	R.F.						
4	Ajouté "UL" Acier nickelé	05.04.2006	R.F.	J.B.HI.					
3	Mise à jour cotation	05.08.2005	R.F.	A.D.					
2	Mise à jour UL	07.02.2005	R.F.	A.D.					
1	Mise à jour	05.08.96	R.F.	A.G.					

Untol. Maße	zul. Abw.	Norm
Cotes non tolérancées	Tol. autoris. ±	DIN 46247 T 3
> 0 bis/à 6	0.15	Maßstab: 5:1
> 6 bis/à 30	0.3	
> 30 bis/à 100	0.45	

Nr. N°	Änderung	Datum	Name	Gep.	Gen.	05.08	GOTTSMANN
	Modification	Date	Nom	Vérif.	Approuv.		

Artikelbezeichnung / Désignation article: **RSB 7901 F 6,3-2,5**

Artikel-Nr. / N° article	1	2	3	4	5	6	7	8	9	10	11	12	13	14	15	16	17

