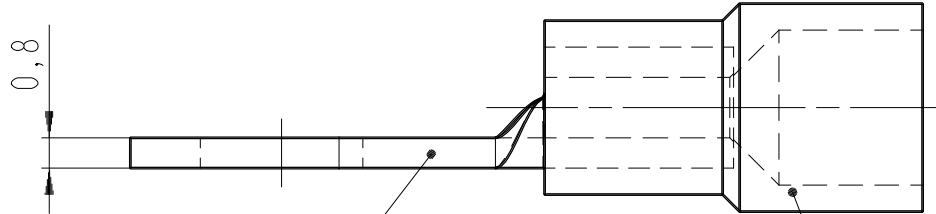
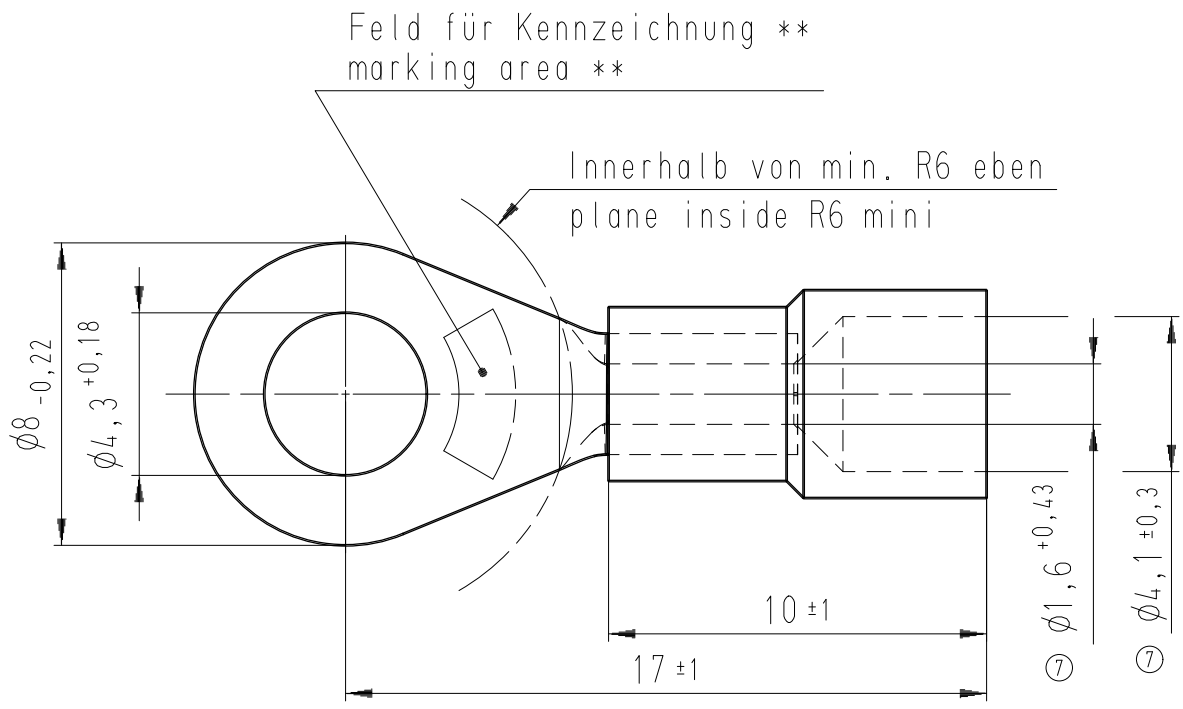


Diese Zeichnung darf ohne unsere Genehmigung weder vervielfältigt, noch dritten Personen zugänglich gemacht werden und bleibt unser Eigentum. Zuwiderhandlung ist strafbar.  
 All rights strictly reserved. Reproduction or issue to third parties in any form whatsoever is not permitted without written authority from the proprietor. Violation is punishable.

Gesamte und digital verteilte Zeichnungen benötigen zur Freigabe keine Unterschrift!  
 Scanned and digitally distributed drawings do not need a signature for the release!

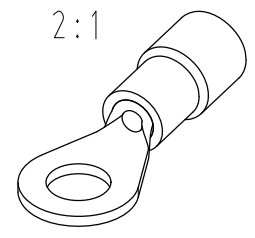
Technische Änderungen vorbehalten!  
 Technical modifications will be reserved.

Verteiler distributor
Empfänger receiver
SDH
SDW
SFA



Material und Verzinnung nach DIN 46237  
 material and tin plating acc. to DIN 46237

Material: Polyamid  
 Farbe: rot  
 material: polyamide  
 color: red



\*\* werkzeugabhängig  
 tool-dependently

8	Text entfernt / text removes	19.05.11	Gast	Untolerierte Maße dimensions without tolerance	Toleranz tolerance ±	Identifikator/identificator RSY_7104_A_4-1_KF
7	Toleranzen geändert / tolerances changed	08.12.09	Pütz	> 0 bis 6	0,1	Kabelschuh terminal ⑧
6	Zeichnung an DIN Bemaßung angepasst drawing adapted to DIN dimensioning	20.05.08	Pütz	> 6 bis 30	0,2	
6				> 30 bis 120	0,3	
5	Material war Polycarbonat / Toleranzen geändert	31.08.05	Jäger	erstellt prepared	Datum/date 02.12.1997	Name/name Bergoend
Index index	Änderung modification	Datum date	Name name	geprüft checked		
						Maßstab/scale 5:1
						Ersatz für replace for SFA Zeichnung Index 2

**STOCKO CONTACT**  
 Ein Unternehmen der Wieland Gruppe

Artikelbezeichnung article name  
**Entwicklung Hellenthal**

Projekt Nr. project no.

RSY 7104 A 4-1

Kundenzeichnung / customer drawing