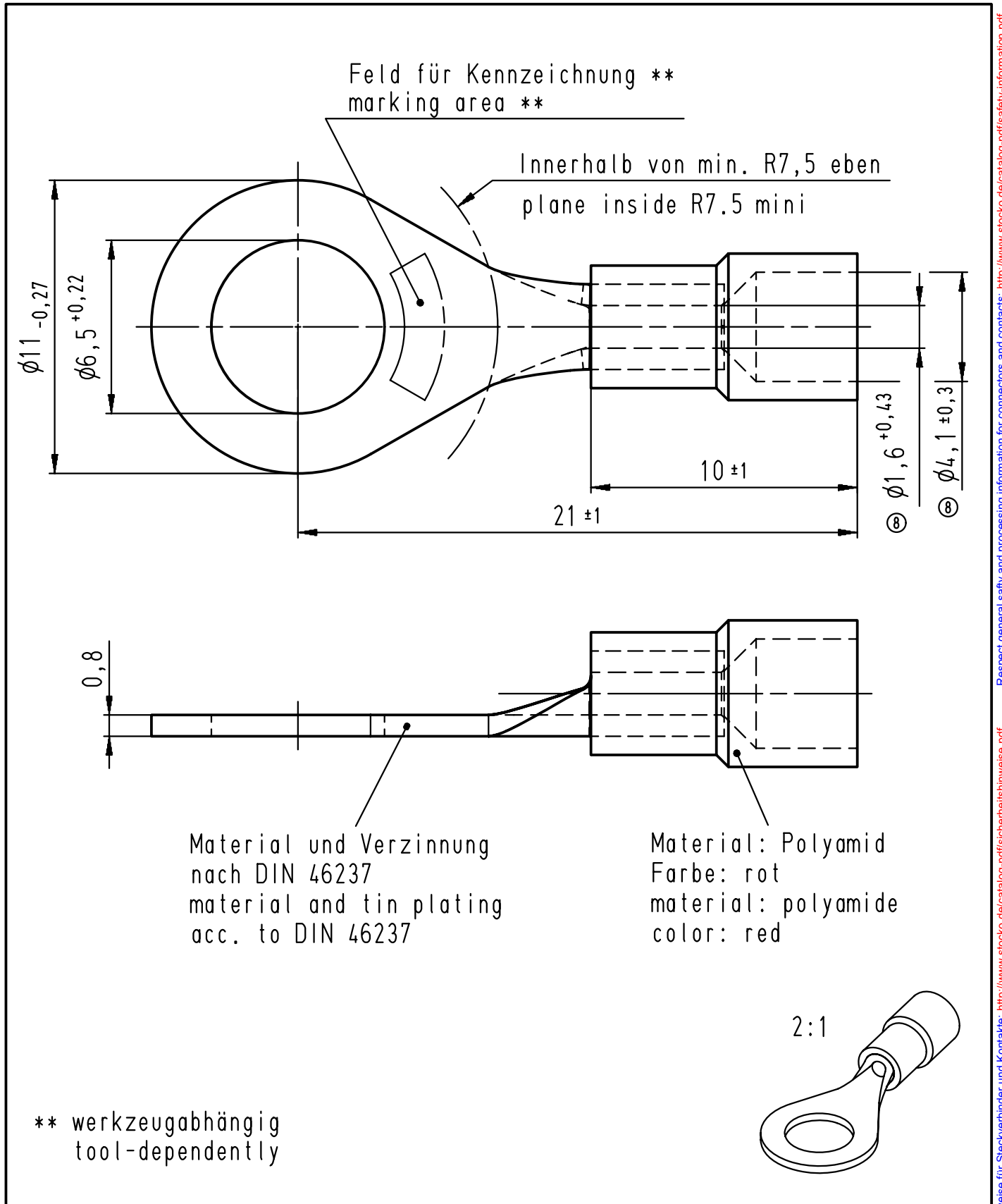


Diese Zeichnung darf ohne unsere Genehmigung weder vervielfältigt, noch dritten Personen zugänglich gemacht werden und bleibt unser Eigentum. Zuwiderhandlung ist strafbar.
 All rights strictly reserved. Reproduction or issue to third parties in any form whatsoever is not permitted without written authority from the proprietor. Violation is punishable.

Gesamte und digital verteilte Zeichnungen benötigen zur Freigabe keine Unterschrift!
 Scanned and digitally distributed drawings do not need a signature for the release!

Technische Änderungen vorbehalten!
 Technical modifications will be reserved.

Verteiler distributor	
Empfänger receiver	
SDH	
SDW	
SFA	



** werkzeugabhängig
tool-dependently

8	Toleranzen geändert / tolerances changed	08.12.09	Pütz	Untolerierte Maße dimensions without tolerance	Toleranz tolerance ±	Identifikator/identificator RSY_7158_A_6-1_KF Kabelschuh terminal ähnlich / similar DIN 46237
7	Zeichnung an DIN Bemaßung angepasst drawing adapted to DIN dimensioning	20.05.08	Pütz	> 0 bis 6	0,1	
				> 6 bis 30	0,2	
				> 30 bis 120	0,3	
6	Material war Polycarbonat / Toleranzen geändert	31.08.05	Jäger	Datum/date	Name/name	Maßstab/scale 5:1 A4V
5	Tol. in Zahlenwert, Veredelung in "glanz" geänd. Material Polyamid in Polycarbonat geändert.	16.09.04	Schüler	erstellt prepared 02.12.1997	Bergoend	
Index index	Änderung modification	Datum date	Name name	geprüft checked		Ersatz für replace for SFA Zeichnung Index 3

 STOCKO CONTACT Ein Unternehmen der Wieland Gruppe	Artikelbezeichnung article name Entwicklung Hellenthal	Projekt Nr. project no.	RSY 7158 A 6-1 Kundenzeichnung / customer drawing
---	--	-------------------------	---