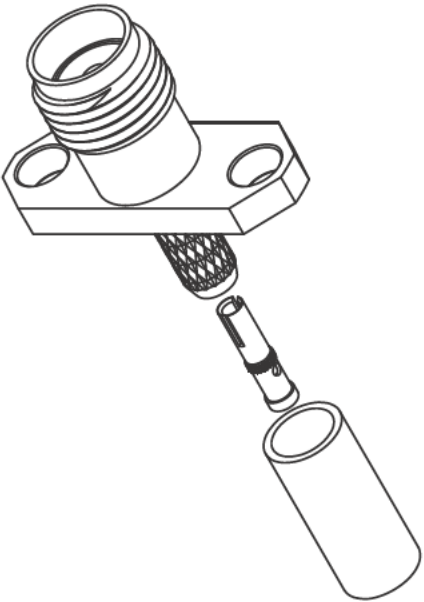
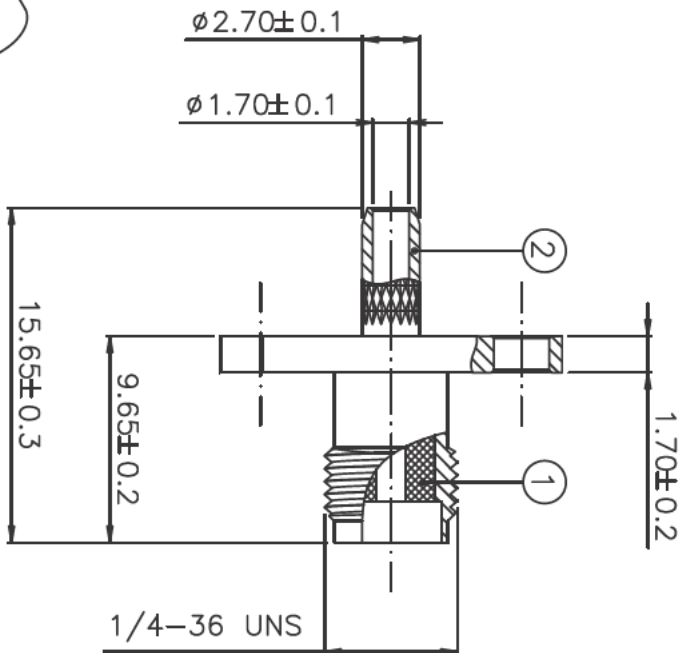
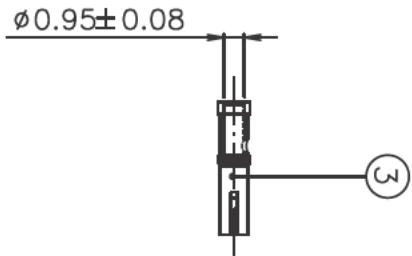
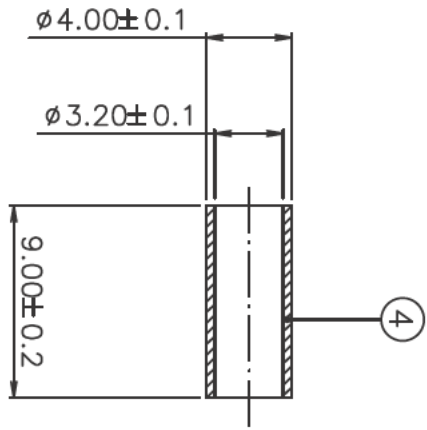
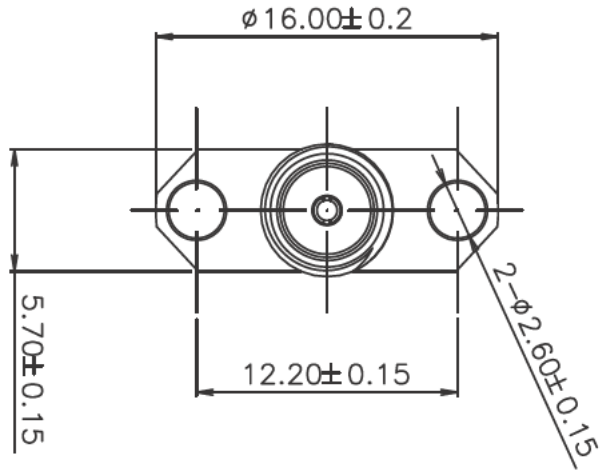


ROHS

NOTE: SMA CRIMP TYPE FOR CABLE WITH SQUARE FLANGE 2 HOLES



(视角投影)  
Projection



**SCHMID-M**

APPROVED    AUDIT    DRAWING    DESIGN

Jones    Vanda

TITLE    SMA 2 Hole Jack Rec. RG316    UNITS    mm    SCALE    3:1

PART NO.    SMA-1257m-TGG    UNITS    mm    SCALE    3:1

DRAWING NO.    SMA-1257m-TGG    UNITS    mm    SCALE    3:1

GLAZE       UNITS    mm    SCALE    3:1

MATERIAL       UNITS    mm    SCALE    3:1

SYE       UNITS    mm    SCALE    3:1

DATE    2020.08.14    UNITS    mm    SCALE    3:1

REV.    A    UNITS    mm    SCALE    3:1

4	brass	gold
3	brass	gold
2	brass	gold
1	PTFE	
	Material	Plated

1	1
2	2
3	3
4	4
5	5
6	6