

SPECIFIKACE VÝROBKU

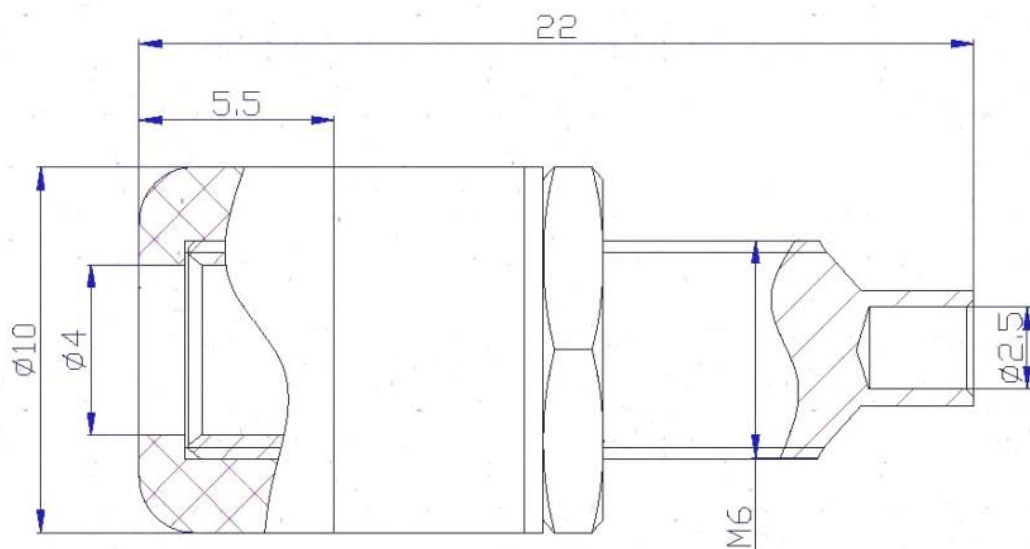


VERZE: 2/0

NÁZEV: 4 mm Vestavné zásuvky

MODEL: TSI-4/*

TECHNICKÁ DATA:



CHARAKTERISTIKA:

materiál tělesa	mosaz	materiál izolace	ABS
povrchová úprava	poniklovaná	přechodový odpor	$\leq 0.005 \Omega$
izolační odpor	$\geq 500 \Omega$	jmenovité napětí / proud	30 Vac-60Vcd/ Max.24A

DOSTUPNÉ BARVY: červená , černá , žlutá , zelená , modrá

Vlastnost: vysoká spolehlivost, vysoká stabilita, ekonomické a praktické